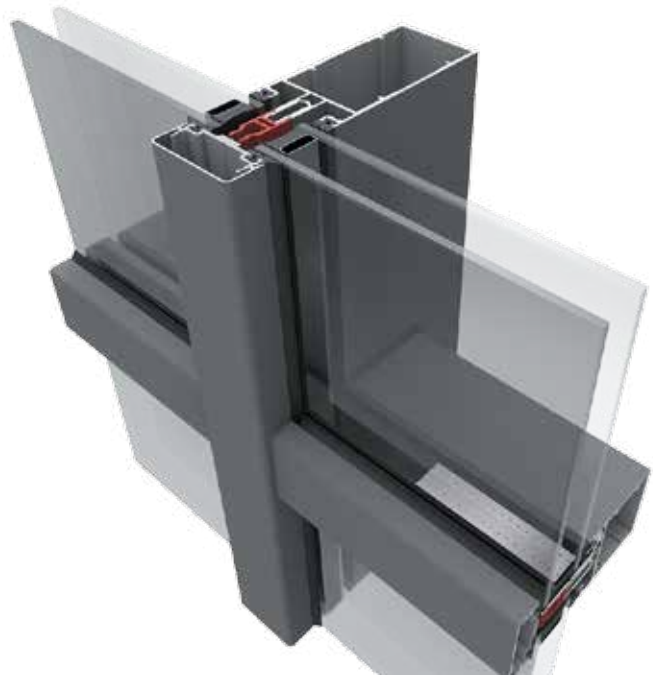


ALUMINCO
ALUMINIUM BUILDING SYSTEMS

EcoWall 50
ALUMINIUM SYSTEMS

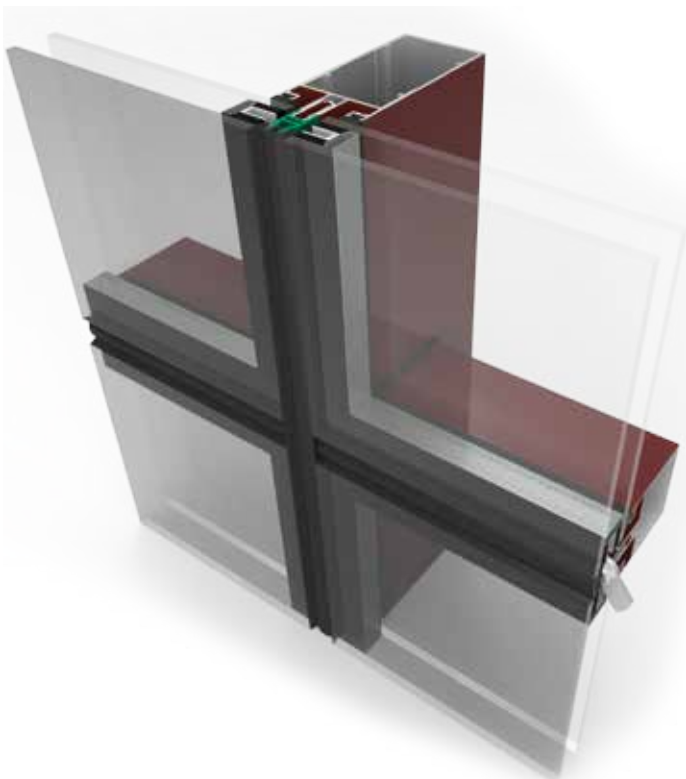
Σύστημα Υαλοπετάσματος
Curtain Wall System



www.aluminco.com

EW 50

ALUMINIUM SYSTEMS



Το **EW 50** αποτελεί το πρώτο ολοκληρωμένο σύστημα υαλοπετάσματος της ALUMINCO, συμπληρώνοντας έτσι την πλούσια γκάμα προϊόντων της. Οι ιδιότητες του συστήματος χαρακτηρίζουν την μοναδικότητα του ενώ προσφέρει εξαιρετική αισθητική και λειτουργικότητα αφού είναι σχεδιασμένο βάση των υψηλότερων αρχιτεκτονικών και μηχανικών απαιτήσεων.

Το σύστημα διακρίνεται σε τρεις κύριες κατηγορίες:

EW 50 Standard

Η διαχρονική λύση του κλασικού υαλοπετάσματος της ALUMINCO για στιβαρές και απαιτητικές κατασκευές με εμφανείς κανάβους και πολλαπλές λύσεις σε διακοσμητικά καπάκια.

EW 50 Structural

Η απόλυτη λύση για υαλοπετάσματα κάλυψης κτιρίων, η οποία αποκρύπτει την ενεργή συμμετοχή αλουμινίου από την εξωτερική του όψη.

EW 50 Linear

Ο αρμονικός συνδυασμός των Standard & Structural κατασκευαστικών λύσεων δημιουργεί ένα γραμμικά αισθητικό αποτέλεσμα για λυτές αρχιτεκτονικές εφαρμογές.

The **EW 50** is the first comprehensive certified curtain wall system of ALUMINCO, thus complementing the wide range of products. The system was certified according to the strict standards of the Institute of Italy ISTEDIL.

The properties of the system characterize its uniqueness while offering excellent aesthetics and functionality since it is designed based on the highest architectural and engineering requirements.

EW 50 Structural

The ultimate solution for facades of buildings cover, which hides the active participation of aluminum from its exterior.

EW 50 Standard

The timeless classic curtain wall solution of ALUMINCO for robust and modern design with visible grids and multiple solutions to decorative covers.

EW 50 Linear

The harmonious combination of Standard & Structural types creates a linear effect on aesthetic architectural applications.

Mullion-Transom width (standard - structural - linear)	Glazing (standard)	Glazing (structural-linear)
50x16 mm	6-48 mm	3+3/18/3+3 4+4/18/3+3
50x55 mm		
50X100 mm		
50X150 mm		
50X196 mm		

Επιδόσεις | Performances

Αεροδιαπερατότητα Air permeability EN 12207	Υδατοστεγανότητα Watertightness EN 12208	Αντοχή σε Ανεμοπίεση Resistance to wind load EN 12179	Αντοχή σε Ανεμοπίεση Resistance to wind load EN 12179
Class A4	Class RE1200	Design load ±2000 Pa (203 kg/m ²)	Increased load ±3000 Pa (304 kg/m ²)

EW 50
ALUMINIUM SYSTEMS

Περιεχόμενα - Index

Προφίλ Εταιρείας Company profile	6
Συνοπτικός Κατάλογος Catalogue overview	9
Διατομές Προφίλ Profiles 1:1	13
Τομές standard Sections standard	21
Τομές structural Section structural	39
Τομές Linear Section Linear	49
Κατασκευαστικές λεπτομέρειες Construction details	55
Αρχιτεκτονικές λεπτομέρειες Architectural details	89
Διαγράμματα αντοχής Diagrams	95
Εξαρτήματα Accessories	101
Πρέσα κοπής Punching machine	106



Μια βιομηχανία αλουμινίου διαφορετική από τις άλλες

Η ALUMINCO είναι η πρώτη εταιρία στον κλάδο που από την ίδρυσή της, το 1982, ξεκίνησε με μια νέα γενιά καινοτόμων προϊόντων από χυτό αλουμίνιο πάνω σε παραδοσιακά μοτίβα, ανταποκρινόμενη έτσι στις σύγχρονες αρχιτεκτονικές και κατασκευαστικές ανάγκες.

Σήμερα, έχει μετεξελιχθεί σε μια ολοκληρωμένη κάθετη βιομηχανία αλουμινίου, τη μόνη ίσως στην Ελλάδα, που επεξεργάζεται το αλουμίνιο με τρεις τρόπους:

- Διέλαση - με παραγωγική δυνατότητα 13.000 τόνων προφίλ αλουμινίου ετησίως
- Πόρτες - με παραγωγική δυνατότητα 70.000 πάνελ ετησίως
- Χυτήριο - με παραγωγική δυνατότητα 1.000 τόνων ετησίως

Παράλληλα στο κέντρο παραγωγής της ALUMINCO, που καταλαμβάνει έκταση 30.000 τ.μ. στα Οινόφυτα Βοιωτίας, 40 χλμ. από την Αθήνα, διατηρεί ολοκληρωμένες μονάδες επεξεργασίας, ηλεκτροστατικής βαφής, μοντάζ, φινιρίσματος και συσκευασίας των προϊόντων που παράγει και τα παραδίδει σε τελική μορφή, έτοιμα για χρήση.

Με ολοκληρωμένες λύσεις για τον επαγγελματία κατασκευαστή. Σήμερα, στις αρχιτεκτονικές και κατασκευαστικές λύσεις με βάση το αλουμίνιο που προσφέρει η ALUMINCO, περιλαμβάνονται:

- Συστήματα Αλουμινίου
 - Πάνελ αλουμινίου
 - Πόρτες εισόδου
 - Συστήματα Καγκέλων
 - Συστήματα εξωτερικών χώρων
- Και ξεχωριστή φυσιογνωμία

- Ανήσυχο, καινοτόμο πνεύμα

Προσηλωμένη στον τομέα της συνεχούς έρευνας και ανάπτυξης προϊόντων και συστημάτων που να ανταποκρίνονται ποιοτικά, αισθητικά και λειτουργικά στις απαιτητικές και ταχύτατα εξελισσόμενες

αγορές του δυτικού κόσμου.

Δεν είναι τυχαίο άλλωστε που η ALUMINCO παρουσιάζει εξαγωγική δραστηριότητα σε 60 χώρες και στις 5 ηπείρους.

- Εμμονή στην ποιότητα

Με παραγωγική διαδικασία πιστοποιημένη κατά ISO 9001 & ISO 9014. Με διαδικασία βαφής βασισμένη στις προδιαγραφές QUALICOAT και επιπλέον επεξεργασία παραθαλάσσιας κλάσης (Seaside Class).

Με συστήματα αλουμινίου και καγκέλων πιστοποιημένα από αναγνωρισμένα ινστιτούτα και διεθνείς οργανισμούς, όπως IFT Rosenheim, EKANAL, Bureau Veritas, TUV, INSTITUTO GIORDANO, ICC.

- Μεγάλη ευελιξία

Στην αντιμετώπιση των ιδιαίτερων αναγκών των πελατών.

Παρόλο που η ALUMINCO παράγει μια πολύ μεγάλη γκάμα προϊόντων και καλύπτει όλες σχεδόν τις αρχιτεκτονικές και κατασκευαστικές εφαρμογές, είναι πάντα διαθέσιμη να σχεδιάσει και να κατασκευάσει customized προϊόντα και λύσεις για να εξυπηρετήσει ακόμη και τους πιο απαιτητικούς!



A distinctive aluminium industry

ALUMINCO represents the first company in the field, which since its foundation in 1982, initiated a new generation of innovative products of cast aluminium in traditional designs, complying with the current architectural and constructional needs.

Today it has been developed into a completely vertical aluminium industry, probably unique in Greece that processes aluminium in three ways:

- Extrusion - with a production capacity of 13.000 tones of profile per year
- Doors & panels - with a production capacity of 70.000 panels per year
- Foundry - with a production capacity of 1.000 tones per year

In ALUMINCO's production center, which is extended into 30.000 sq.m in Inofyta Viotia, 40 km from Athens, the company has integrated aluminium process units, electrostatic powder coatings, montage, finishing and packaging of the products which produces and delivers finished, ready for use.

With integrated solutions for the professional constructor Today, among the architectural and constructional solutions, based on aluminium, that ALUMINCO offers, are included:

- Aluminium Profile Systems
- Aluminium Panels
- Main entrance doors
- Railing systems
- Outdoor living systems

And outstanding corporate strategy

• Restless, innovative spirit
Continuously focusing into research and development of new, improved products and systems which can fully comply with the quality, aesthetics and functionality standards, of the most demanding and fast developing markets of the world. Besides, it's not an accidental fact that ALUMINCO's export activity covers 60 countries and 5 continents.

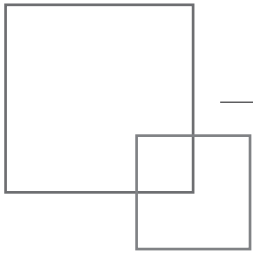
• Persistence in quality
With production processes certified by the ISO 9001 & ISO 9014
With dyeing processes based on the QUALICOAT specifications and extra Seaside Class process.
With aluminium systems and railings certified by international institutes and organizations, such as IFT Rosenheim, Bureau Veritas, TUV, INSTITUTO GIORDANO, ICC, EKANAL.

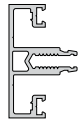
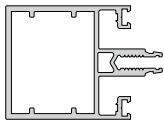
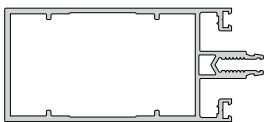
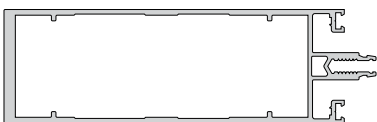
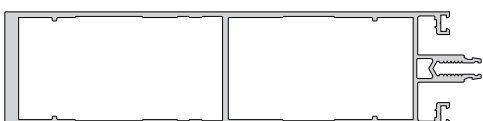
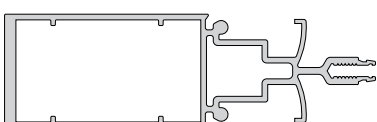



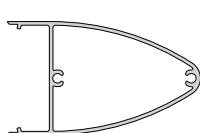
• Great flexibility
To conform to customers' special needs and requirements. Although ALUMINCO produces a great range of products and covers almost every architectural and constructional application, it is always available to design and produce customized products and solutions in order to satisfy even the most demanding ones!


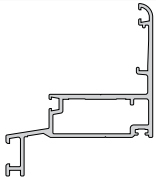
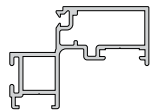

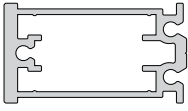



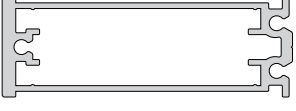






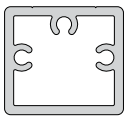


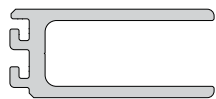



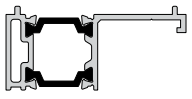
EW 50
ALUMINIUM SYSTEMS

Συνοπτικός κατάλογος
Catalogue overview



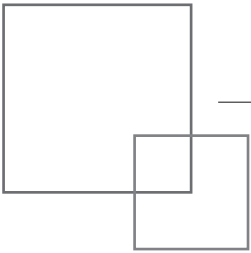
Κωδικός Code	Σχήμα Shape	Βάρος Weight gr/m	Μήκος Length m	Ροπή αδρανείας Moment of Inertia $I_x \text{ cm}^4$	Ροπή Αντιστάσεως Moment of Resistance $W_y \text{ cm}^3$	Περιγραφή Description
PEW50-501		931	6,5	6.92	2.09	Κολώνα - Τραβέρσα Mullion - Transom 16 mm
PEW50-502		1812	6,5	20.73	28.56	Κολώνα - Τραβέρσα Mullion - Transom 55 mm
PEW50-503		2341	6,5	31.92	117.78	Κολώνα - Τραβέρσα Mullion - Transom 100 mm
PEW50-504		3256	6,5	46.68	389.0	Κολώνα - Τραβέρσα Mullion - Transom 150 mm
PEW50-505		4260	6,5	61.41	783.58	Κολώνα Mullion 196 mm
PEW50-506		3746	6,5	39.30	349.03	Κολώνα για μεταβλητές γωνίες Mullion for variable angles
PEW50-601		259	6,5	-	-	Καπάκι Cap
PEW50-602		297	6,5	-	-	Καπάκι Cap
PEW50-603		292	6,5	-	-	Καπάκι Cap
PEW50-604		1085	6,5	12.51	25.90	Καπάκι Cap

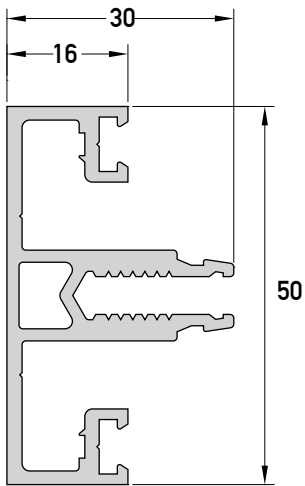
Κωδικός Code	Σχήμα Shape	Βάρος Weight gr/m	Μήκος Length m	Ροπή αδρανείας Moment of Inertia $I_x \text{ cm}^4$	Ροπή Αντιστάσεως Moment of Resistance $I_y \text{ cm}^3$	Περιγραφή Description
PEW50-605		621	6,5	-	-	Καπάκι για πλάκα πίεσης PEW50-915 Cap for pressure plate PEW50-915
PEW50-811		1159	6,0	12.63	20.49	Κάσα προβαλλόμενου Top hung frame
PEW50-821		1133	6,0	6.95	15.05	Φύλλο προβαλλόμενου Top hung sash
PEW50-901		440	6,0	-	-	Πλάκα πίεσης Pressure plate
PEW50-902		2633	6,0	19.27	88.07	Σύνδεσμος κολώνας Mullion connector
PEW50-904		611	6,0	-	-	Υποστήριγμα υαλοπίνακα standard Profile for glass pane support
410-905		148	6,0	-	-	Ντίζα Rod
PEW50-907		790	6,5	0.85	7.94	Αντάπτορας για κολώνα PEW50-506 Adapter for mullion PEW50-506
PEW50-908		3299	6,0	27.34	280.21	Σύνδεσμος κολώνας Mullion connector
PEW50-909		674	6,0	4.84	0.52	Αντάπτορας συνδέσμου Connector adapter
PEW50-911		589	6,0	-	-	Πλάκα πίεσης Pressure plate

Κωδικός Code	Σχήμα Shape	Βάρος Weight gr/m	Μήκος Length m	Ροπή αδρανείας Moment of Inertia Ix cm ⁴	Ροπή Αντιστάσεως Moment of Resistance Iy cm ³	Περιγραφή Description
PEW50-912		152	6.0	-	-	Προσθήκη προβαλλόμενου φύλλου (Μαύρη ανοδίωση) Additional profile for top hung window (Black anodize)
PEW50-913		197	6.0	-	-	Πηχάκι μονού τζαμιού Clip for single glass
PEW50-914		1328	6.0	-	-	Σύνδεσμος τραβέρας Transom connector
PEW50-915		933	6.0	-	-	Πλάκα πίεσης για κολώνα PEW50-506 Pressure plate for mullion PEW50-506
PEW50-916		554	6.0	-	-	Υποστήριγμα υαλοπίνακα structural Profile for glass pane support structural
PEW50-917		3139	6.0	26.89	84.73	Συνδεσμος κολώνας για επικλινείς κατασκευές Mullion connector for inclined constructions
PEW50-918		154	6.0	-	-	Πηχάκι τζαμιού structural (Μαύρη ανοδίωση) Clip for glass structural (Black anodize)
PEW50-919		123	6.0	-	-	Προφίλ στήριξης υαλοπίνακα standard (Μαύρη ανοδίωση) Profile for glass pane support (Black anodize)
PEW50-920		212	6.0	-	-	Προφίλ στήριξης υαλοπίνακα structural (Μαύρη ανοδίωση) Profile for glass pane support (Black anodize)
PEW50-921		860	6.0	-	-	Πρόσθετο προφίλ για κάσα 450-101 Additional profile for frame 450-101

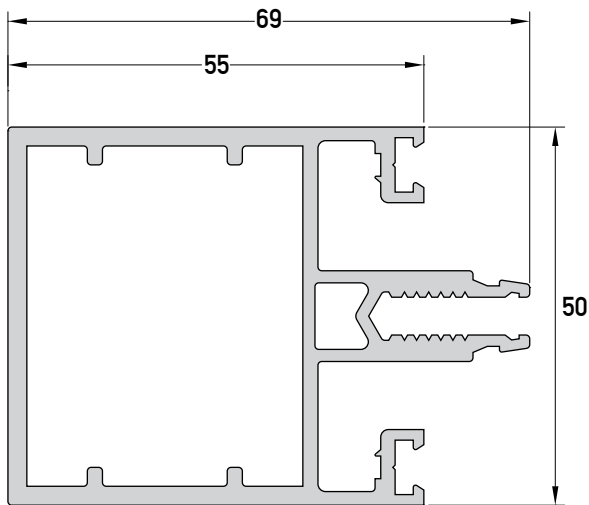
EW 50
ALUMINIUM SYSTEMS

Διατομές 1:1
Profiles 1:1

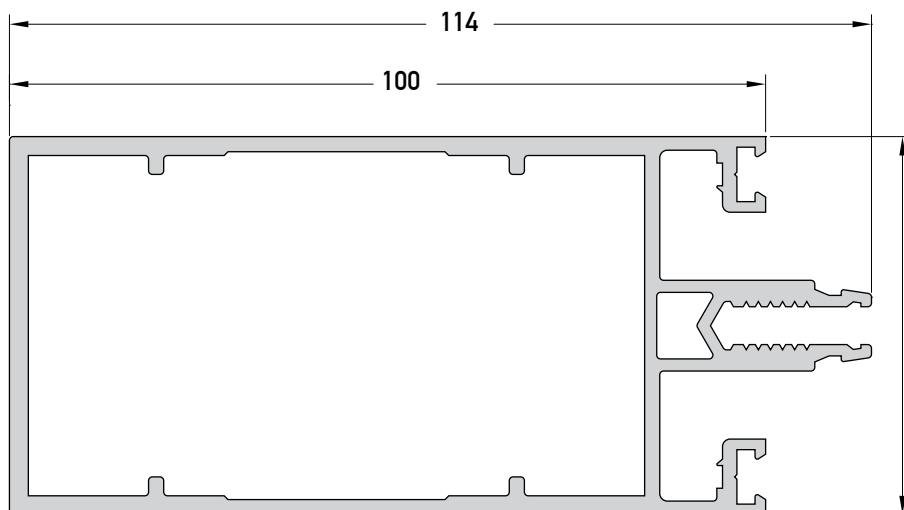




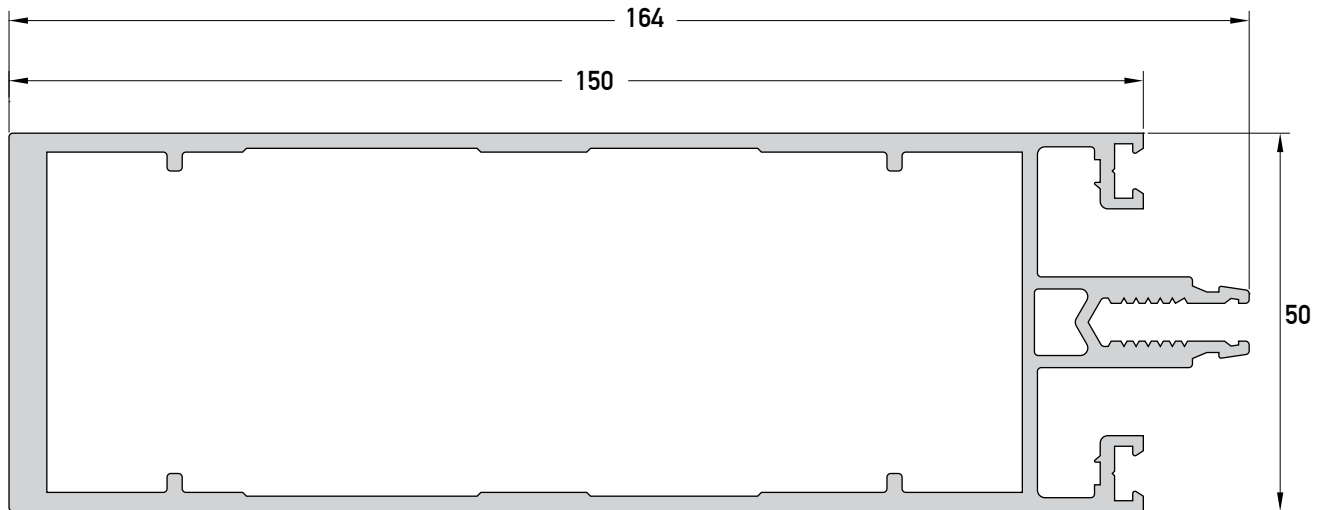
Κωδικός Code	PEW50-501
Βάρος Weight	931gr/m
Περιγραφή Description	Κολώνα - Τραβέρσα 16mm Mullion - Transom 16mm
Εξ. περίμετρος Outer perimeter	325mm
Ix	6.92cm ⁴
Iy	2.09cm ³



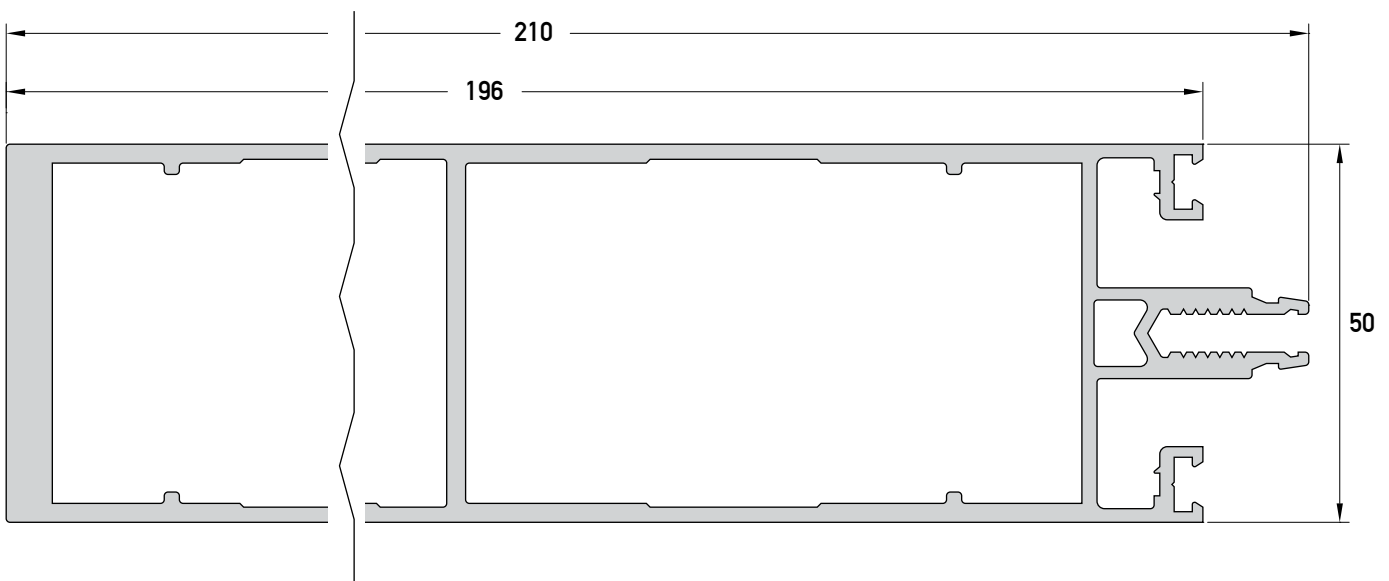
Κωδικός Code	PEW50-502
Βάρος Weight	1812gr/m
Περιγραφή Description	Κολώνα - Τραβέρσα 55mm Mullion - Transom 55mm
Εξ. περίμετρος Outer perimeter	402mm
Ix	20.73cm ⁴
Iy	28.56cm ³



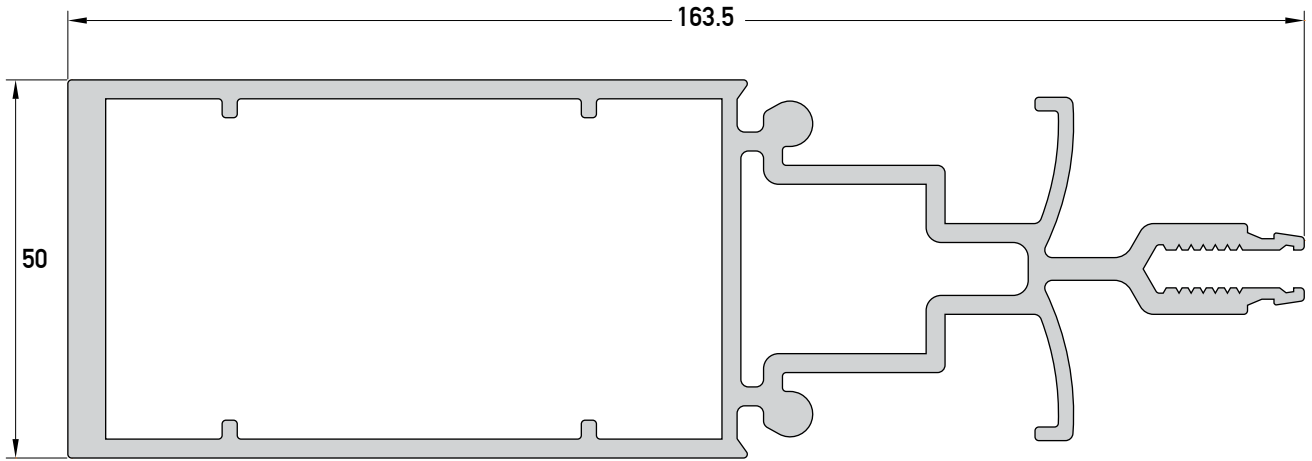
Κωδικός Code	PEW50-503
Βάρος Weight	2341gr/m
Περιγραφή Description	Κολώνα - Τραβέρσα 100mm Mullion - Transom 100mm
Εξ. περίμετρος Outer perimeter	492mm
Ix	31.92cm ⁴
Iy	117.78cm ³



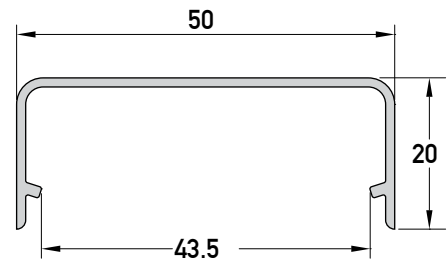
Κωδικός Code	PEW50-504
Βάρος Weight	3256gr/m
Περιγραφή Description	Κολώνα - Τραβέρσα 150mm Mullion - Transom 150mm
Εξ. περίμετρος Outer perimeter	592mm
Ix	46.68cm ⁴
Iy	389.0cm ³



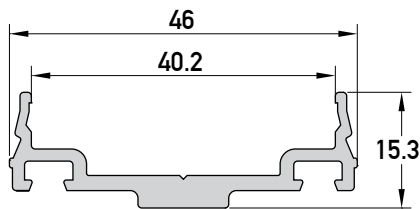
Κωδικός Code	PEW50-505
Βάρος Weight	4260gr/m
Περιγραφή Description	Κολώνα 196mm Mullion 196mm
Εξ. περίμετρος Outer perimeter	683mm
Ix	61.41cm ⁴
Iy	783.58cm ³



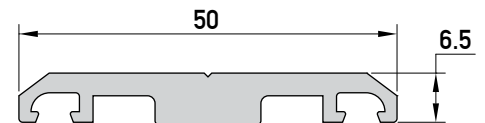
Κωδικός Code	PEW50-506
Βάρος Weight	3746gr/m
Περιγραφή Description	Κολώνα για μεταβλητές γωνίες Mullion for variable angles
Εξ. περίμετρος Outer perimeter	597mm
Ix	39.30cm ⁴
Iy	349.03cm ³



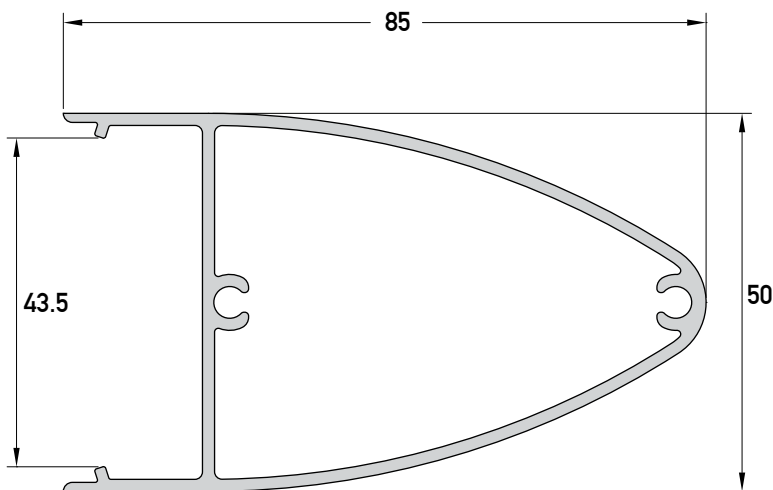
Κωδικός Code	PEW50-603
Βάρος Weight	292gr/m
Περιγραφή Description	Καπάκι Cap
Εξ. περίμετρος Outer perimeter	178mm



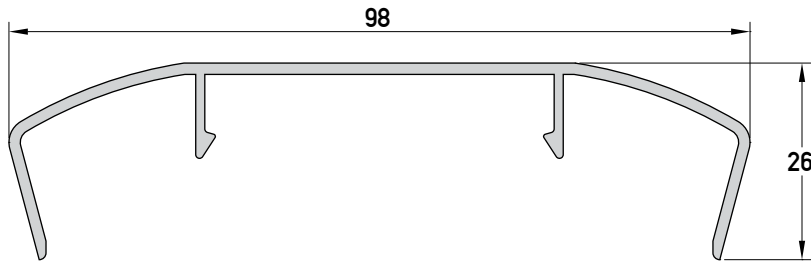
Κωδικός Code	PEW50-901
Βάρος Weight	440gr/m
Περιγραφή Description	Πλάκα πίεσης Pressure plate



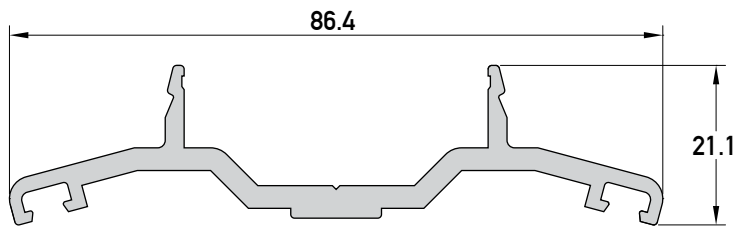
Κωδικός Code	PEW50-911
Βάρος Weight	589 gr/m
Περιγραφή Description	Πλάκα πίεσης Pressure plate
Εξωτερική περίμετρος	143mm



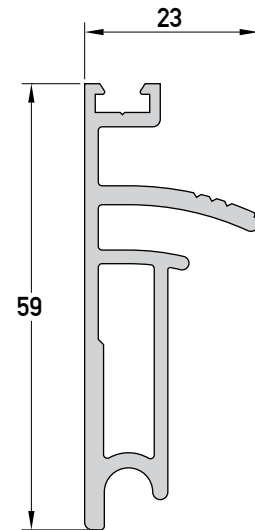
Κωδικός Code	PEW50-604
Βάρος Weight	1085 gr/m
Περιγραφή Description	Καπάκι Cap
Εξωτερική περίμετρος	276mm
Ix	12.51cm ⁴
Iy	25.90cm ³



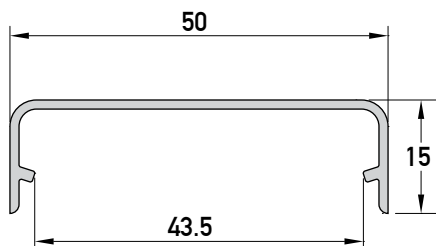
Κωδικός Code	PEW50-605
Βάρος Weight	621gr/m
Περιγραφή Description	Καπάκι για πλάκα πίεσης PEW50-915 Cap for pressure plate PEW50-915
Εξ. περίμετρος Outer perimeter	316mm



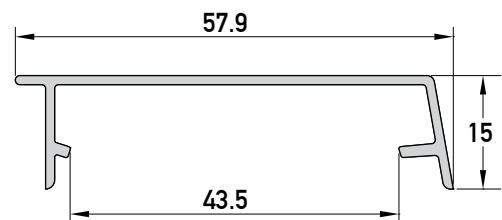
Κωδικός Code	PEW50-915
Βάρος Weight	933gr/m
Περιγραφή Description	Πλάκα πίεσης για κολώνα PEW50-506 Pressure plate for mullion PEW50-506



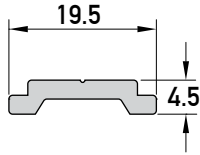
Κωδικός Code	PEW50-907
Βάρος Weight	790gr/m
Περιγραφή Description	Αντάπτορας για κολώνα PEW50-506 Adapter for mullion PEW50-506
Εξ. περίμετρος Outer perimeter	219mm



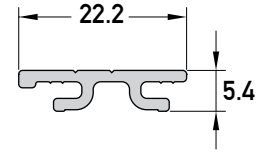
Κωδικός Code	PEW50-601
Βάρος Weight	259gr/m
Περιγραφή Description	Καπάκι Cap
Εξ. περίμετρος Outer perimeter	158mm



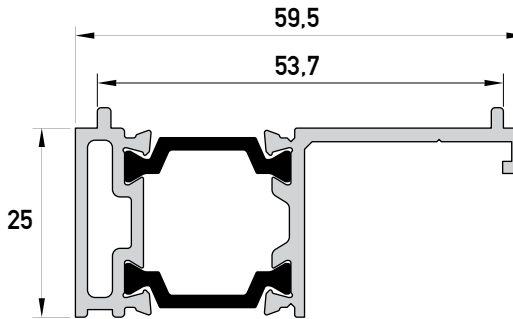
Κωδικός Code	PEW50-602
Βάρος Weight	297gr/m
Περιγραφή Description	Καπάκι Cap
Εξ. περίμετρος Outer perimeter	179mm



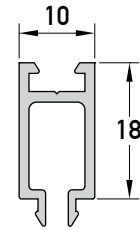
Κωδικός | Code **410-905**
 Βάρος | Weight 148gr/m
 Περιγραφή | Ντίζα
 Description | Rod



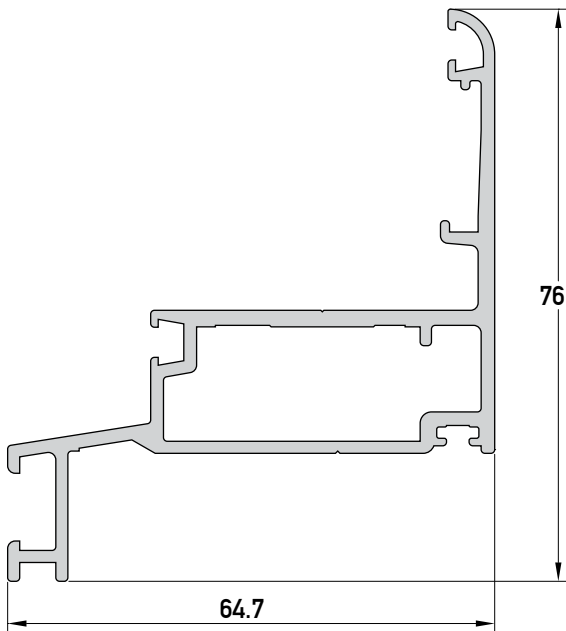
Κωδικός | Code **PEW50-912**
 Βάρος | Weight 152gr/m
 Περιγραφή | Προσθήκη προβαλλόμενου φύλλου (Μαύρη ανοδίωση)
 Description | Additional profile for top hung window (Black anodize)



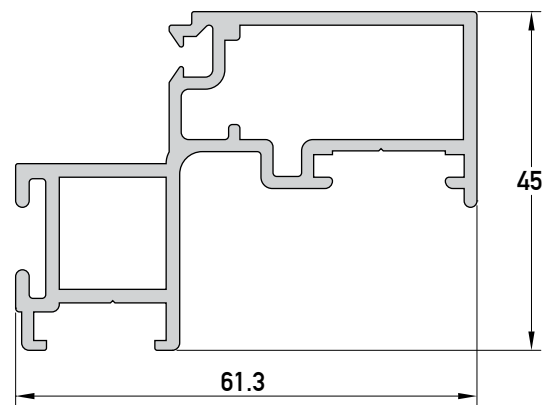
Κωδικός | Code **PEW50-921**
 Βάρος | Weight 860gr/m
 Περιγραφή | Πρόσθετο προφίλ για κάσα 450-101
 Description | Additional profile for frame 450-101



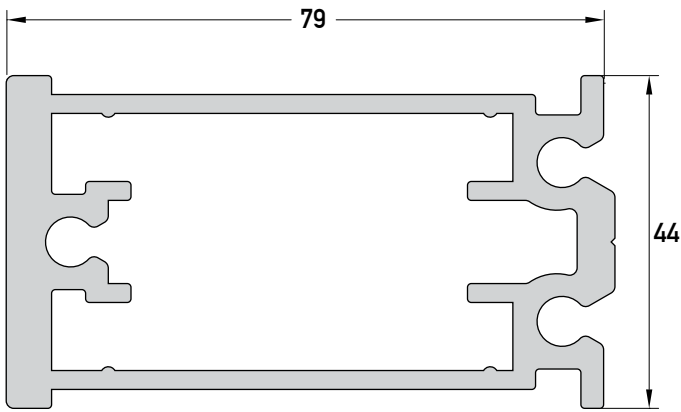
Κωδικός | Code **PEW50-913**
 Βάρος | Weight 197gr/m
 Περιγραφή | Πινακί μονού τζαμιού
 Description | Clip for single glass
 Εξωτερική περίμετρος | 115mm



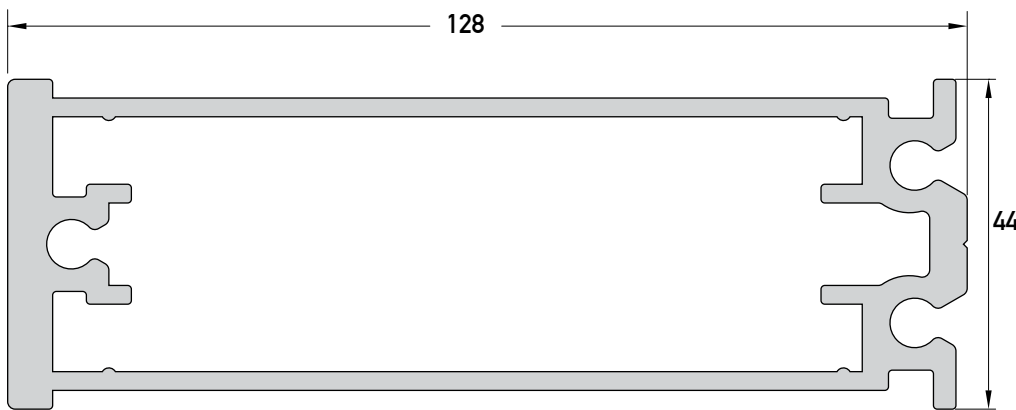
Κωδικός | Code **PEW50-811**
 Βάρος | Weight 1159gr/m
 Περιγραφή | Κάσα προβαλλόμενου
 Description | Top hung frame
 Εξωτερική περίμετρος | 354mm
 Ix | 12.63cm⁴
 Iy | 20.49cm³



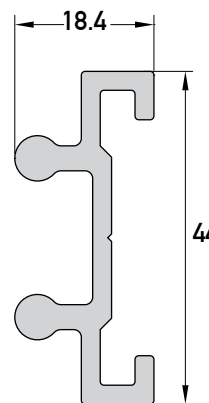
Κωδικός | Code **PEW50-821**
 Βάρος | Weight 1133gr/m
 Περιγραφή | Φύλλο προβαλλόμενου
 Description | Top hung sash
 Εξωτερική περίμετρος | 297mm
 Ix | 6.95cm⁴
 Iy | 15.05cm³



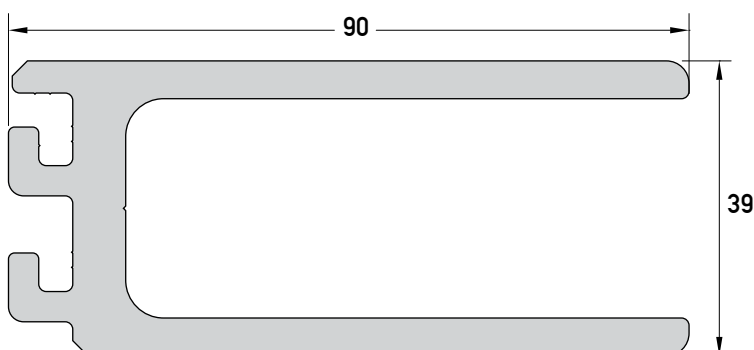
Κωδικός Code	PEW50-902
Βάρος Weight	2633gr/m
Περιγραφή Description	Σύνδεσμος κολώνας Mullion connector
Ix	19.27cm ⁴
Iy	88.07cm ³



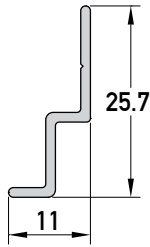
Κωδικός Code	PEW50-908
Βάρος Weight	3299gr/m
Περιγραφή Description	Σύνδεσμος κολώνας Mullion connector
Ix	27.34cm ⁴
Iy	280.21cm ³



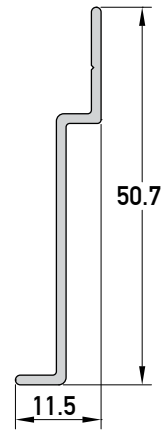
Κωδικός Code	PEW50-909
Βάρος Weight	674 gr/m
Περιγραφή Description	Αντάπτορας συνδέσμου Connector adapter



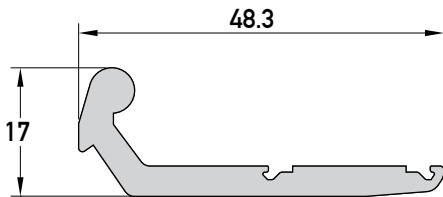
Κωδικός Code	PEW50-917
Βάρος Weight	3139gr/m
Περιγραφή Description	Συνδ. Κολ. για επικλινείς κατασκευές Mullion connector for inclined constructions
Ix	26.89cm ⁴
Iy	84.73cm ³



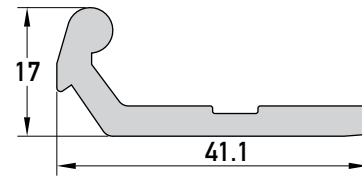
Κωδικός Code	PEW50-919
Βάρος Weight	123gr/m
Περιγραφή Description	Προφίλ στήριξης υαλοπίνακα standard (Μαύρη ανοδίσωση) Profile for glass pane support (Black anodize)
Εξωτερική περίμετρος	71mm



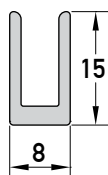
Κωδικός Code	PEW50-920
Βάρος Weight	212 gr/m
Περιγραφή Description	Προφίλ στήριξης υαλοπίνακα structural (Μαύρη ανοδίσωση) Profile for glass pane support (Black anodize)
Εξωτερική περίμετρος	122 mm



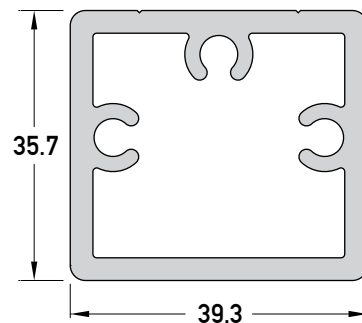
Κωδικός Code	PEW50-904
Βάρος Weight	611gr/m
Περιγραφή Description	Υποστήριγμα υαλοπίνακα standard Profile for glass pane support



Κωδικός Code	PEW50-916
Βάρος Weight	554 gr/m
Περιγραφή Description	Υποστήριγμα υαλοπίνακα structural Profile for glass pane support



Κωδικός Code	PEW50-918
Βάρος Weight	154gr/m
Περιγραφή Description	Πηχάκι τζαμιού Structural (Μαύρη ανοδίσωση) Clip for glass structural (Black anodize)

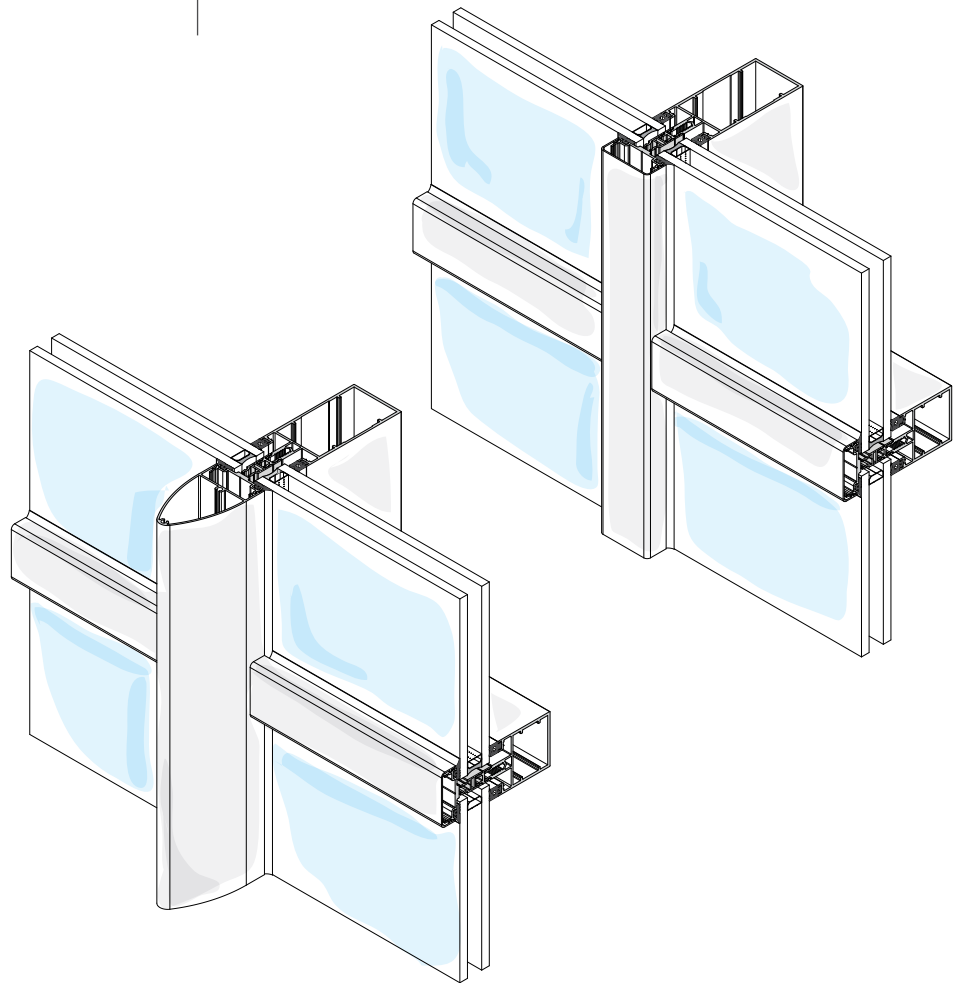


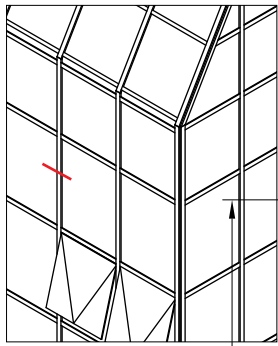
Κωδικός Code	PEW50-914
Βάρος Weight	1328 gr/m
Περιγραφή Description	Σύνδεσμος τραβέρσας Transom connector

EW 50

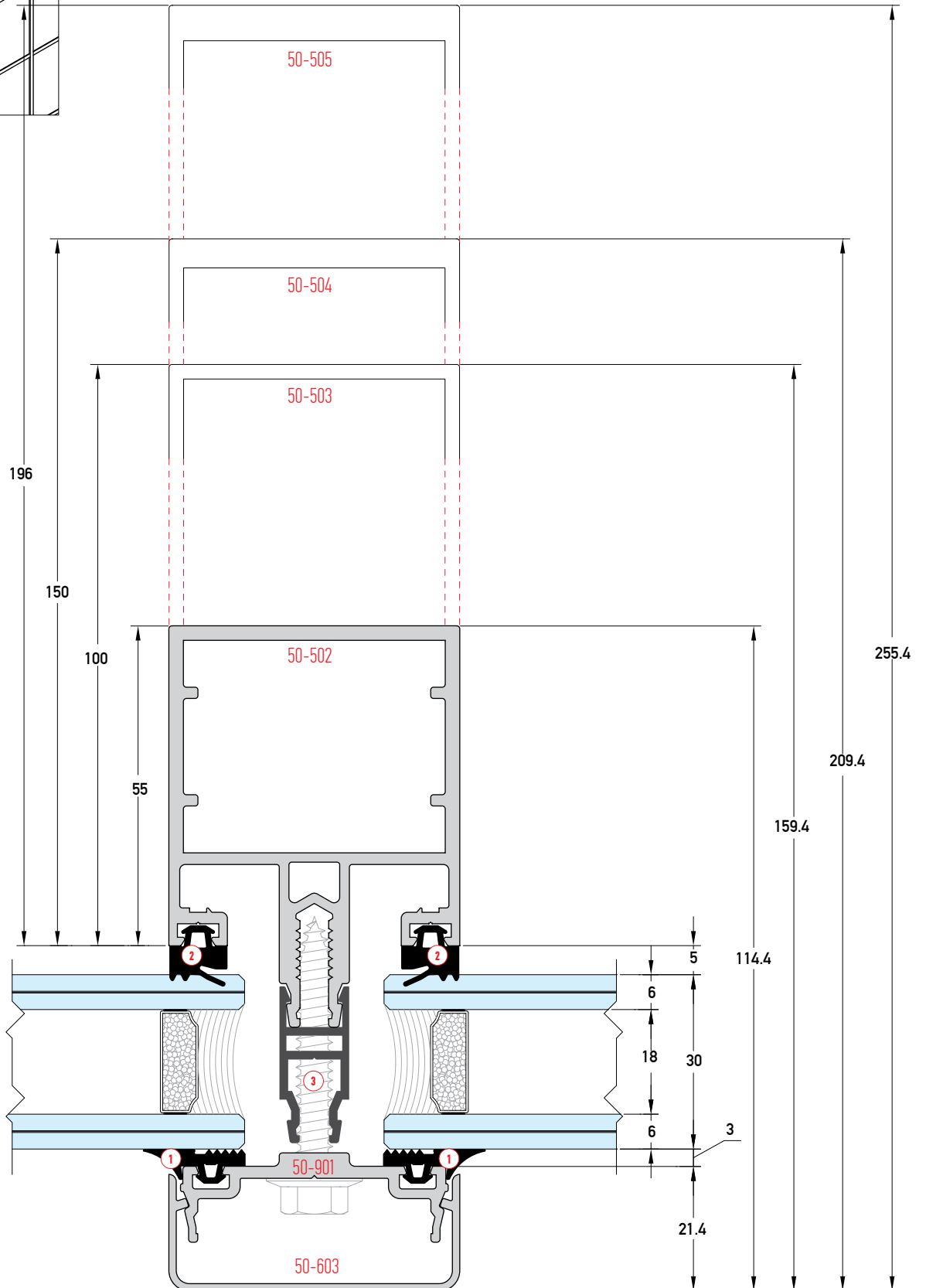
ALUMINIUM SYSTEMS

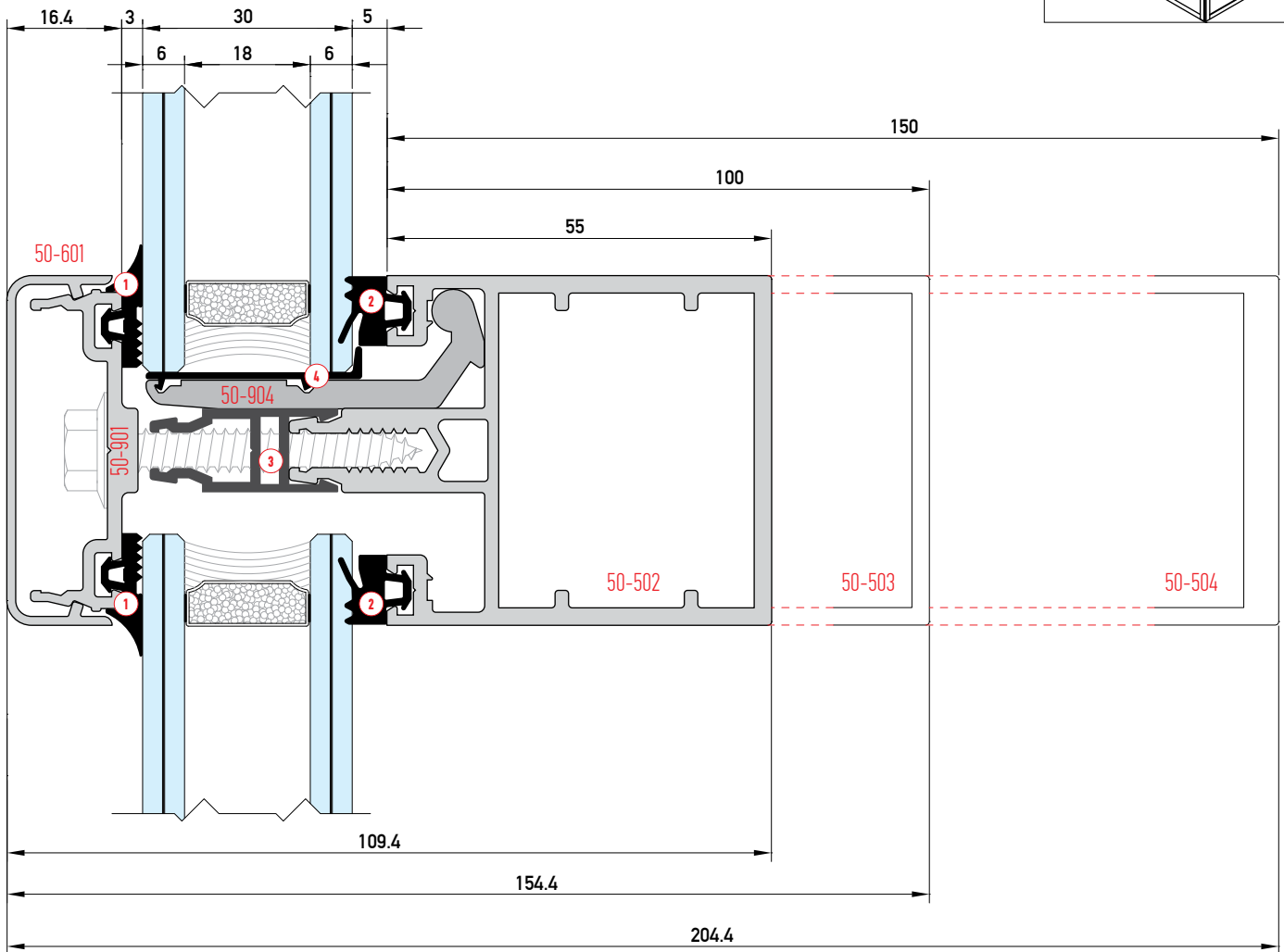
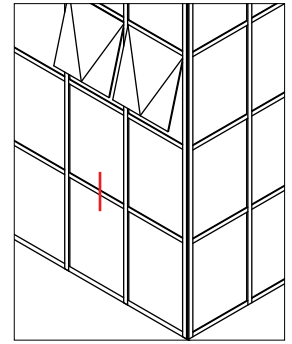
Τομές standard
Sections standard



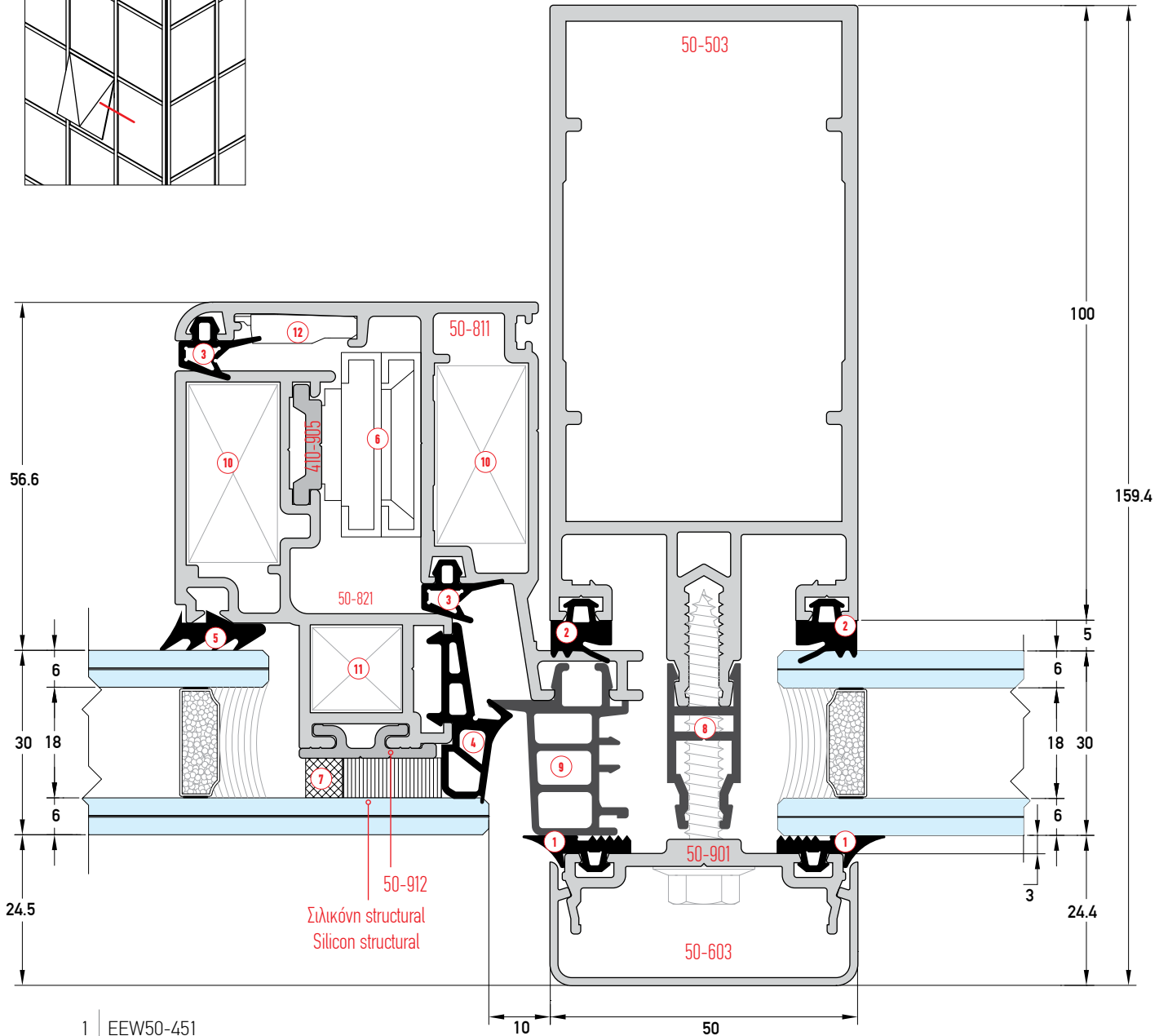
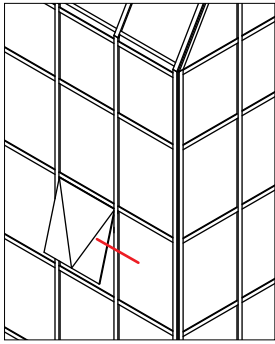


- 1 EEW50-451
- 2 EEW50-453
- 3 EEW50-483

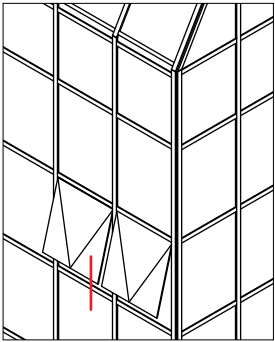




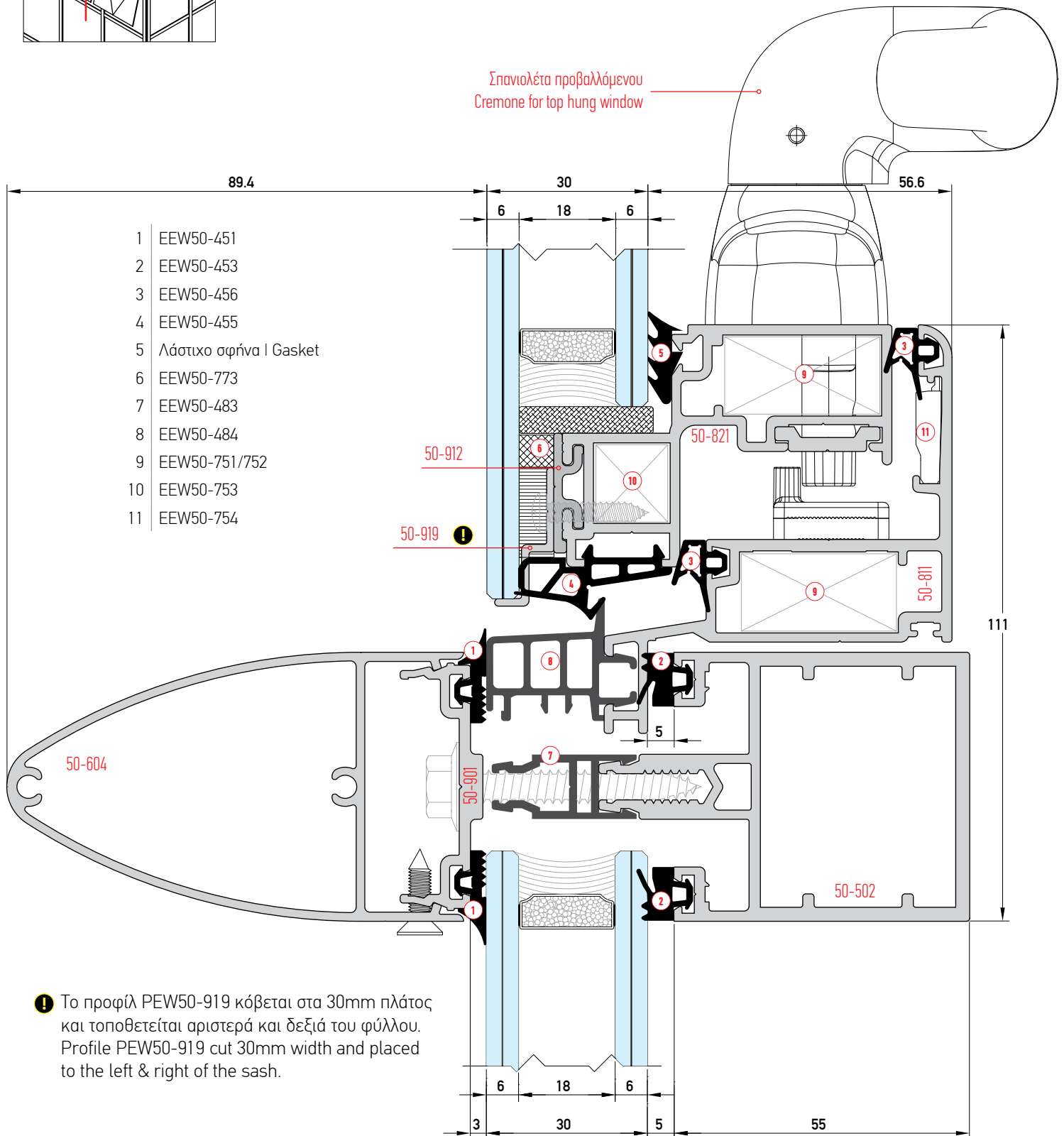
- 1 EEW50-451
- 2 EEW50-453
- 3 EEW50-483
- 4 EEW50-459



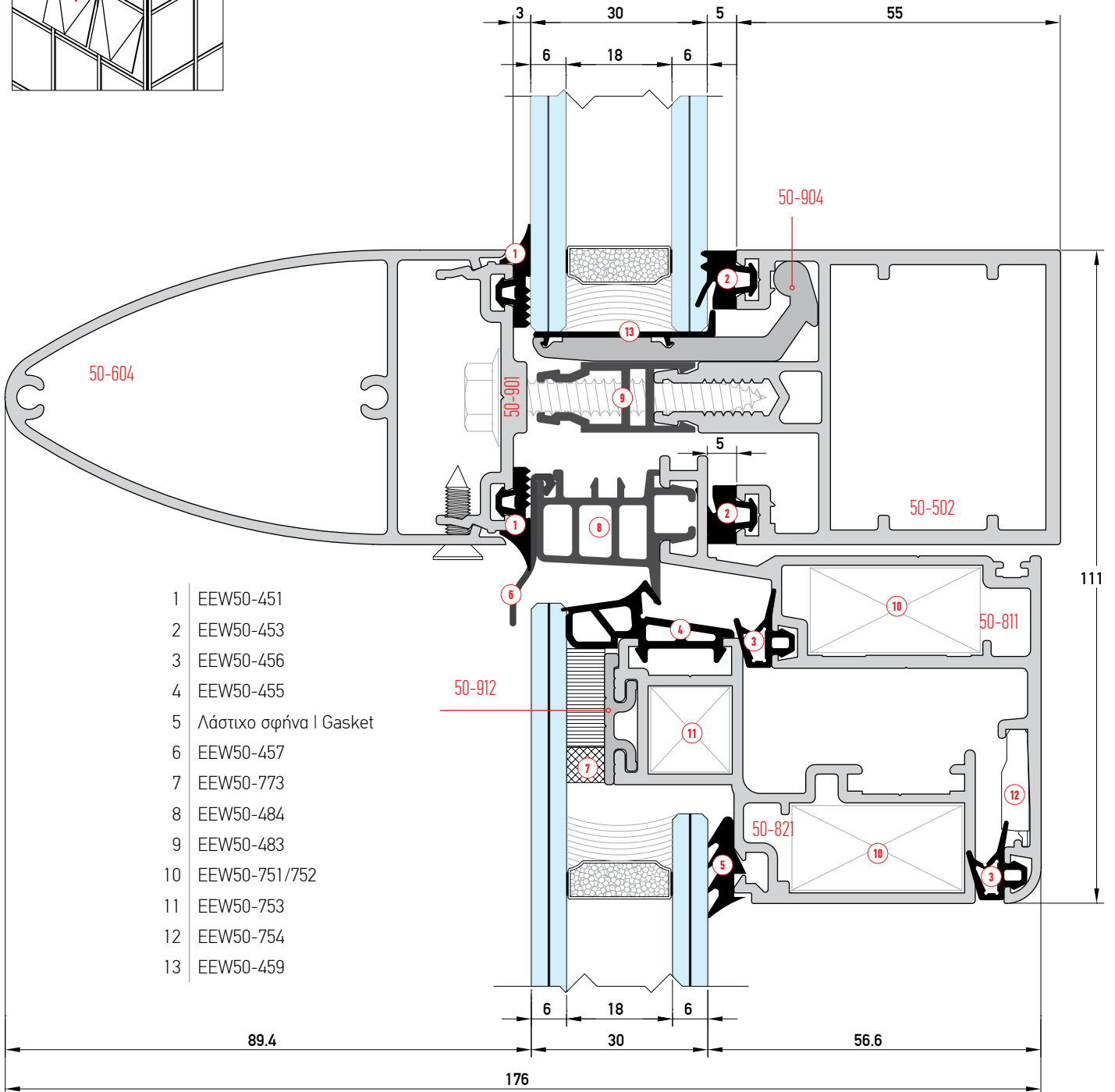
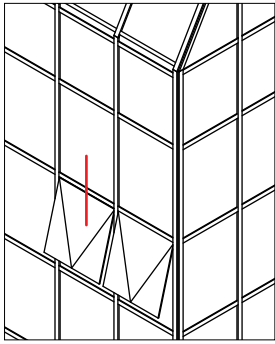
- 1 EEW50-451
- 2 EEW50-453
- 3 EEW50-456
- 4 EEW50-455
- 5 Λάστιχο σφίνα | Gasket
- 6 Ψαλίδι | Friction Arm
- 7 EEW50-773
- 8 EEW50-483
- 9 EEW50-484
- 10 EEW50-751/752
- 11 EEW50-753
- 12 EEW50-754



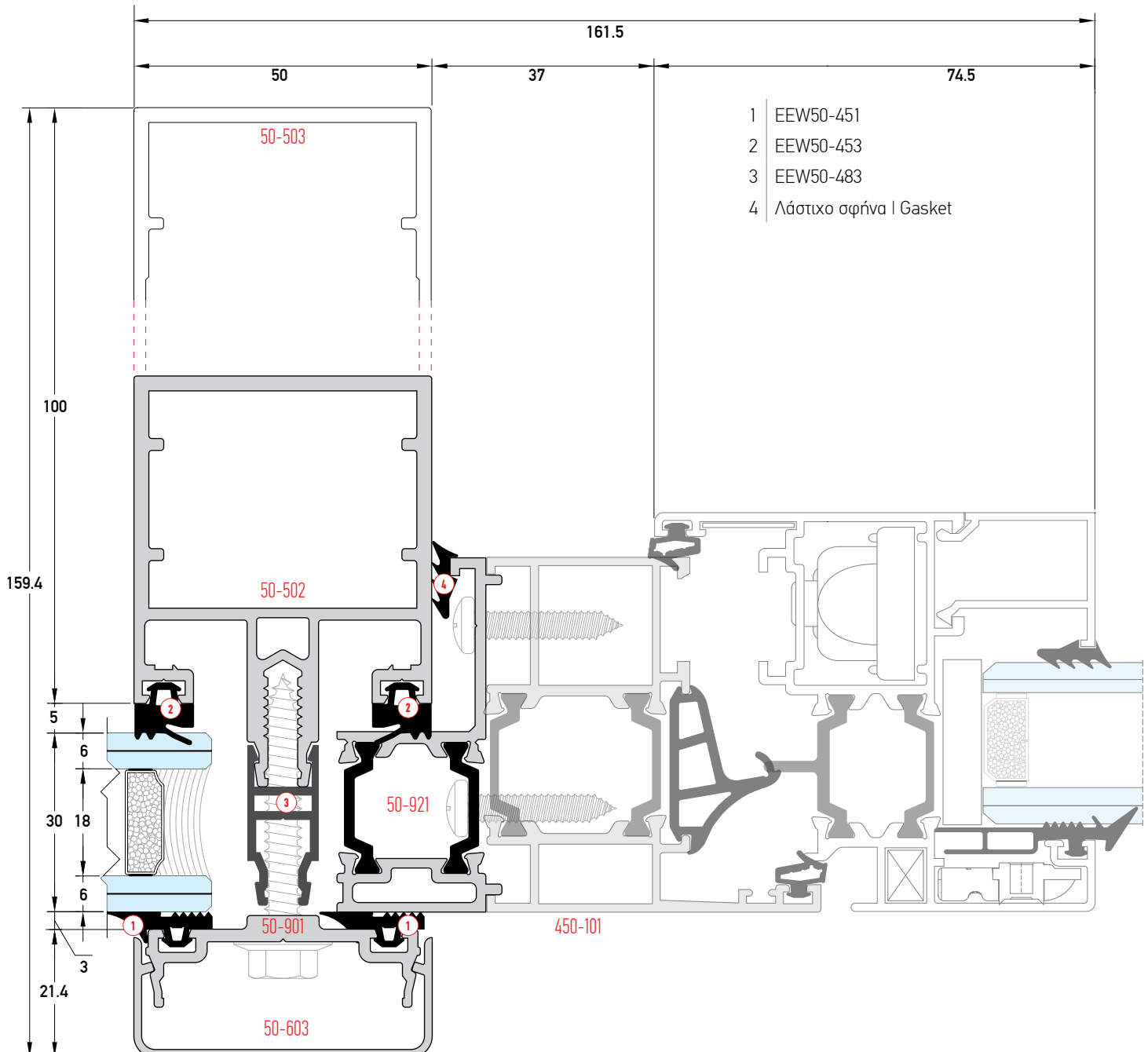
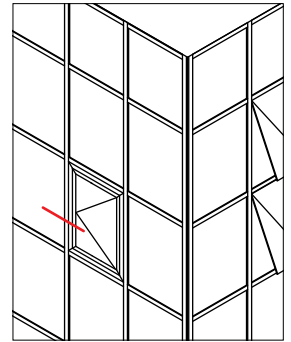
Σπανιολέτα προβαλλόμενου
Cremone for top hung window

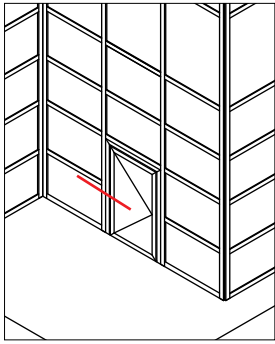


! Το προφίλ PEW50-919 κόβεται στα 30mm πλάτος και τοποθετείται αριστερά και δεξιά του φύλλου.
Profile PEW50-919 cut 30mm width and placed to the left & right of the sash.

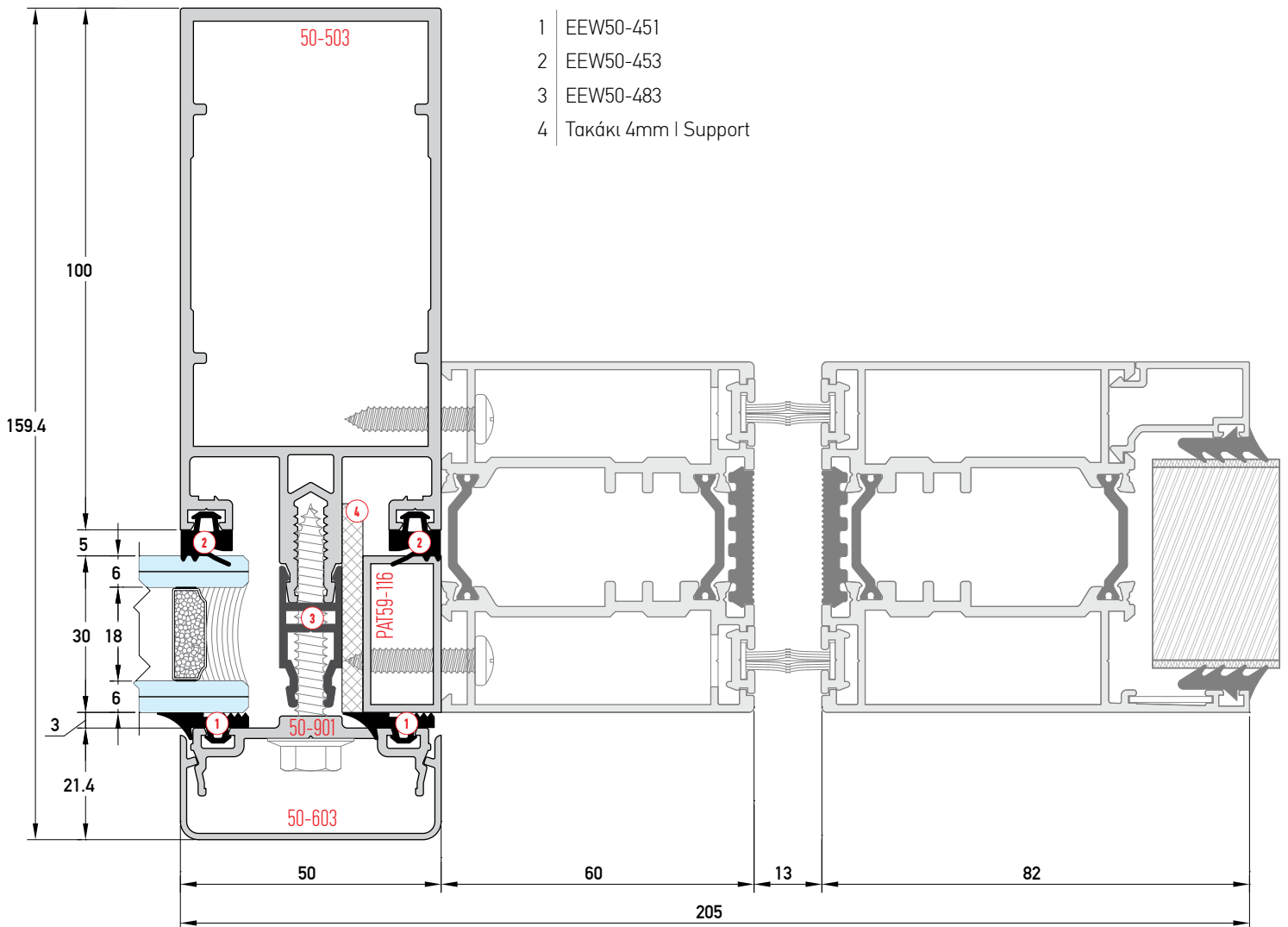


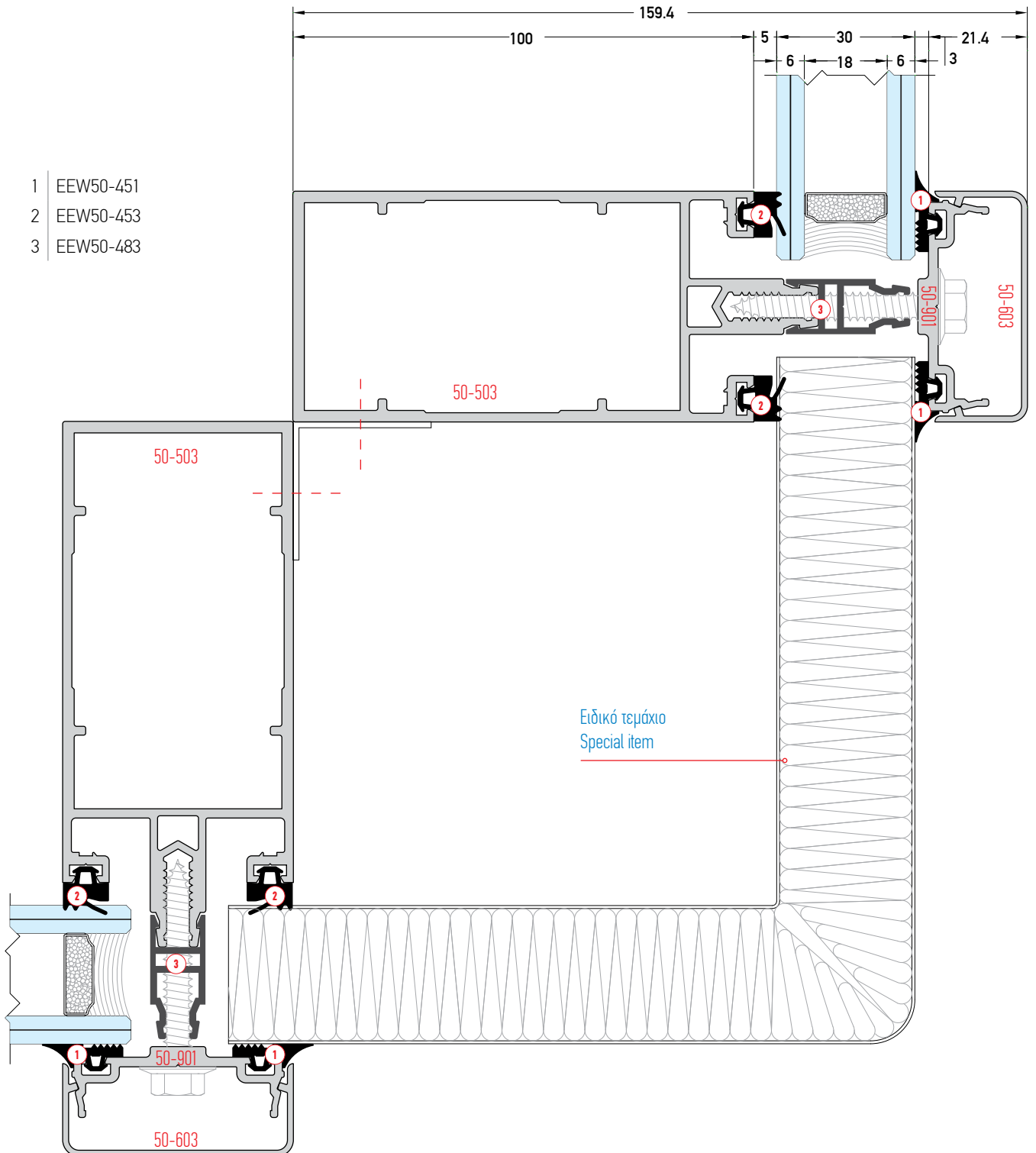
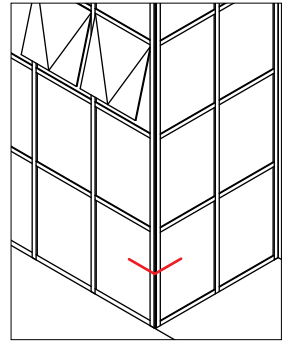
ΣΥΝΔΙΑΣΜΟΣ ΜΕ ΑΝΟΙΓΟΜΕΝΟ ΠΑΡΑΘΥΡΟ AL-450
COMBINATION WITH OPENING WINDOW AL-450

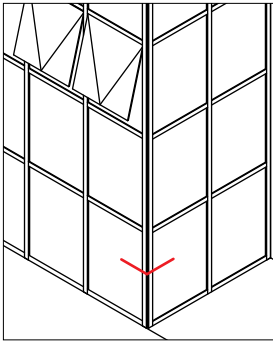




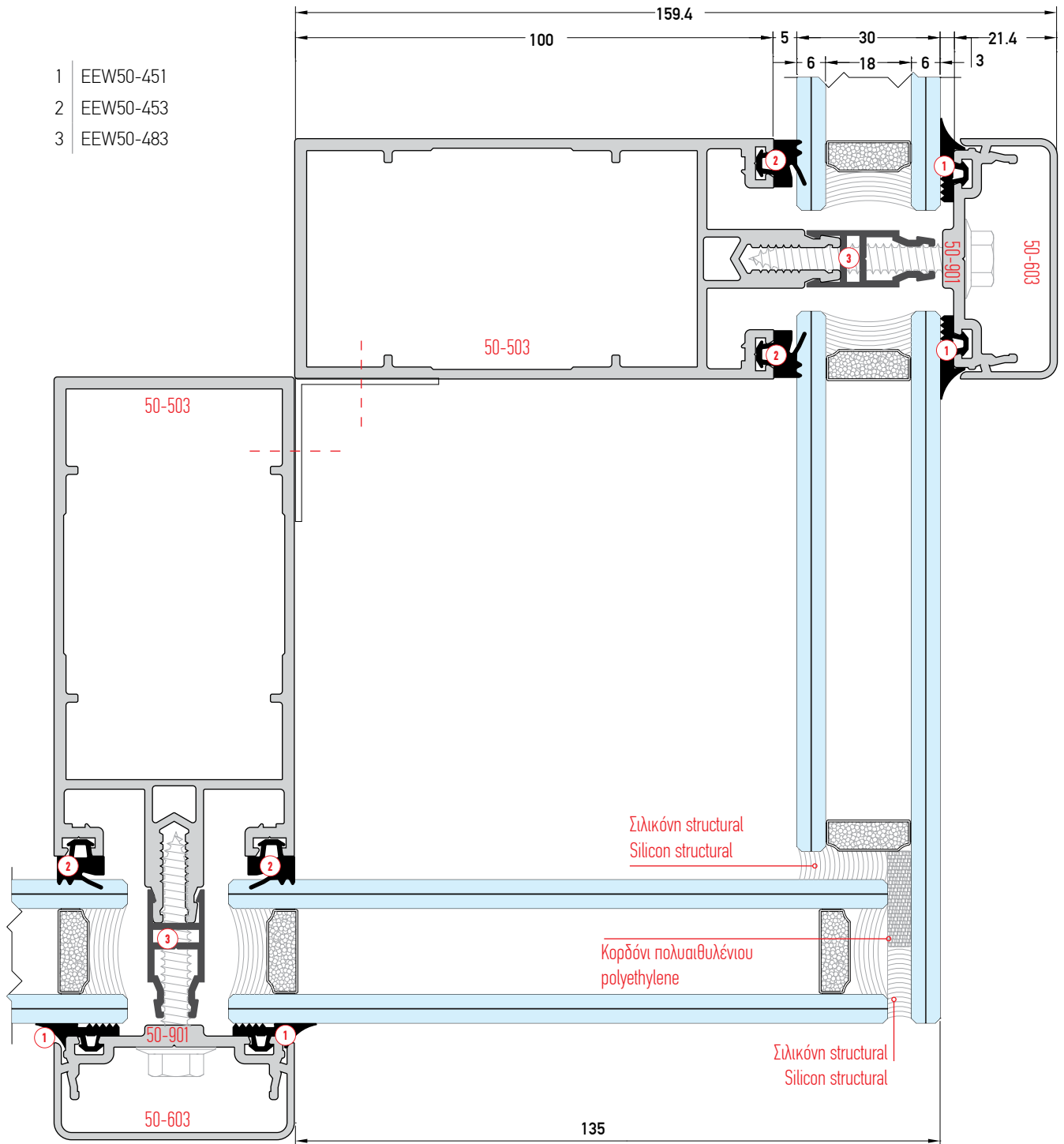
ΣΥΝΔΙΑΣΜΟΣ ΜΕ ΠΟΡΤΑ ALLER RETOUR
COMBINATION WITH DOOR ALLER RETOUR

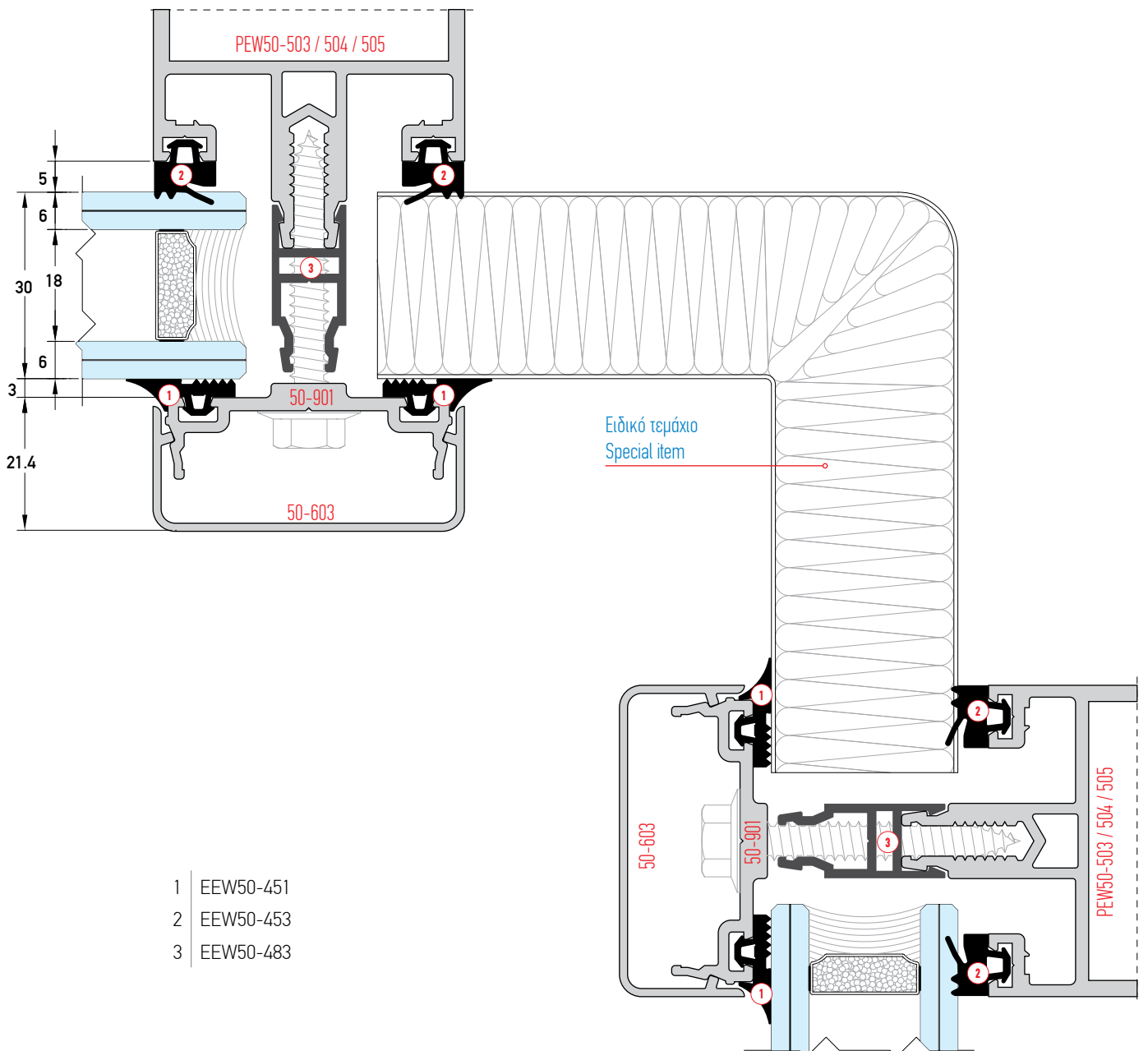
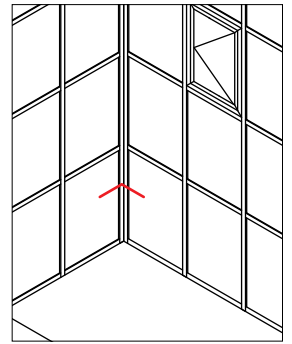




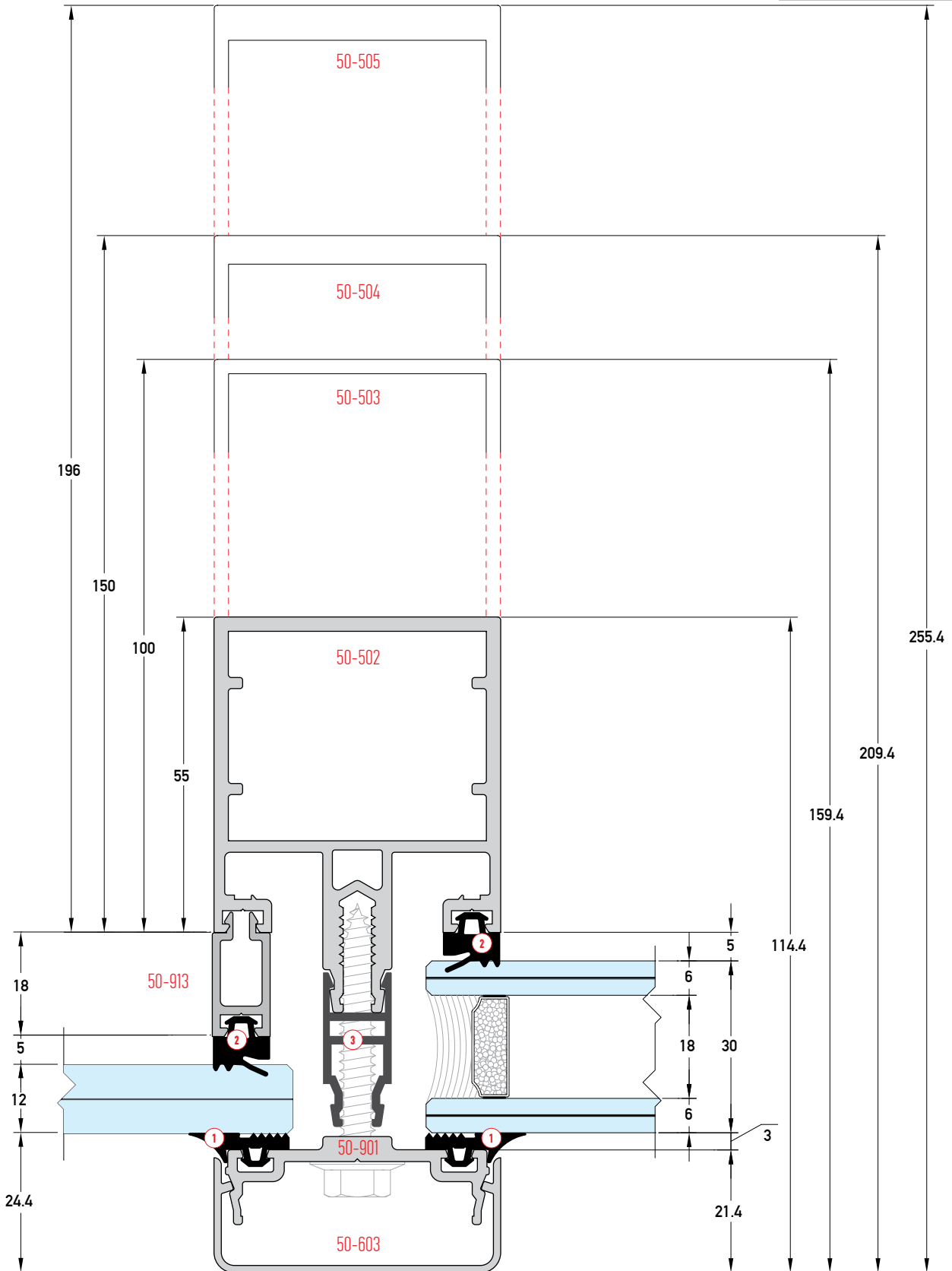
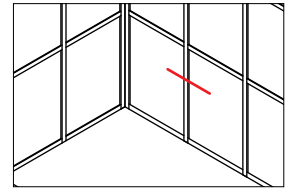


- 1 EEW50-451
- 2 EEW50-453
- 3 EEW50-483

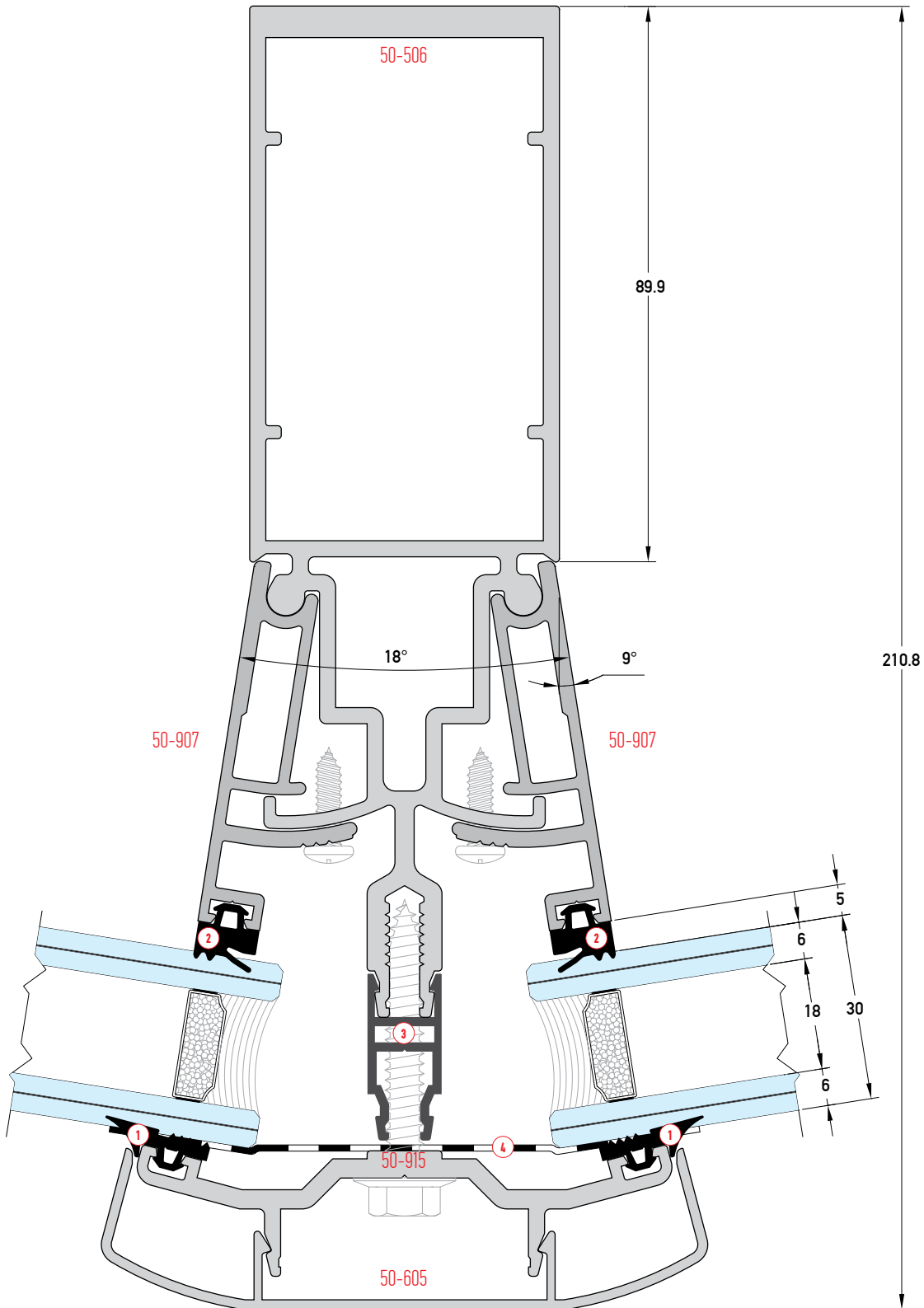
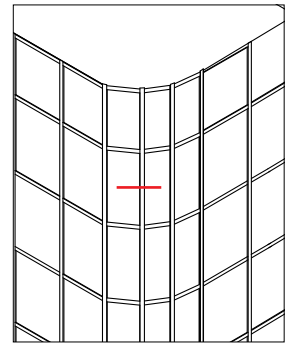


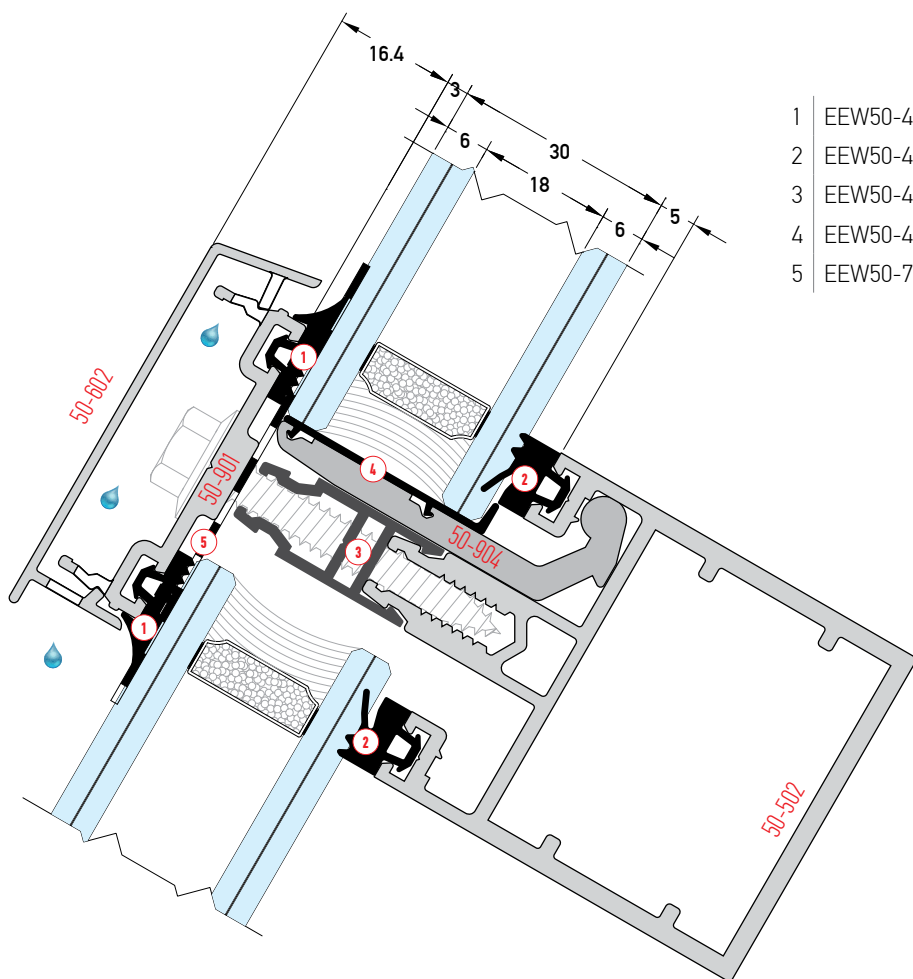
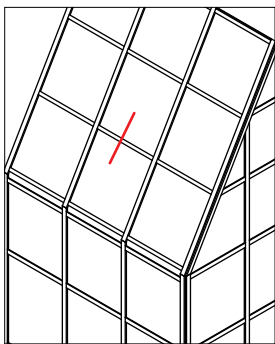


- 1 EEW50-451
- 2 EEW50-453
- 3 EEW50-483

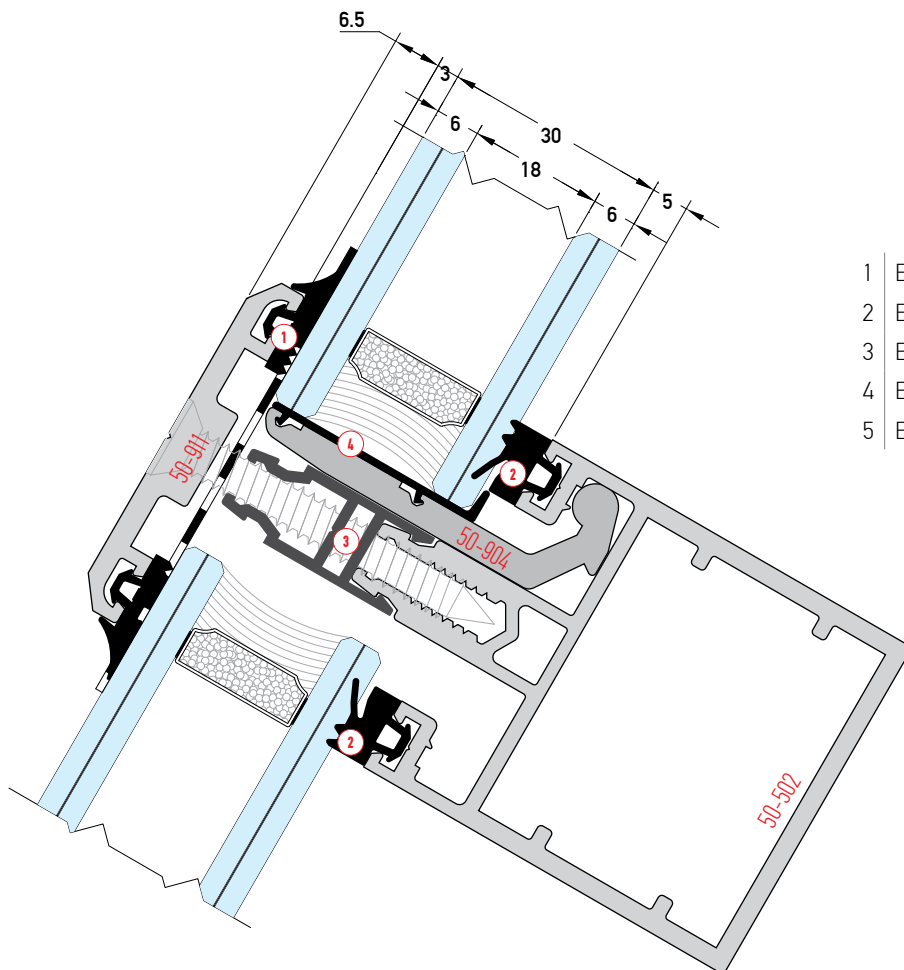
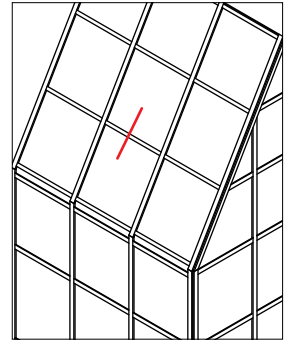


- 1 EEW50-451
- 2 EEW50-453
- 3 EEW50-483
- 4 Βουτιλική ταινία | Butyl Tape

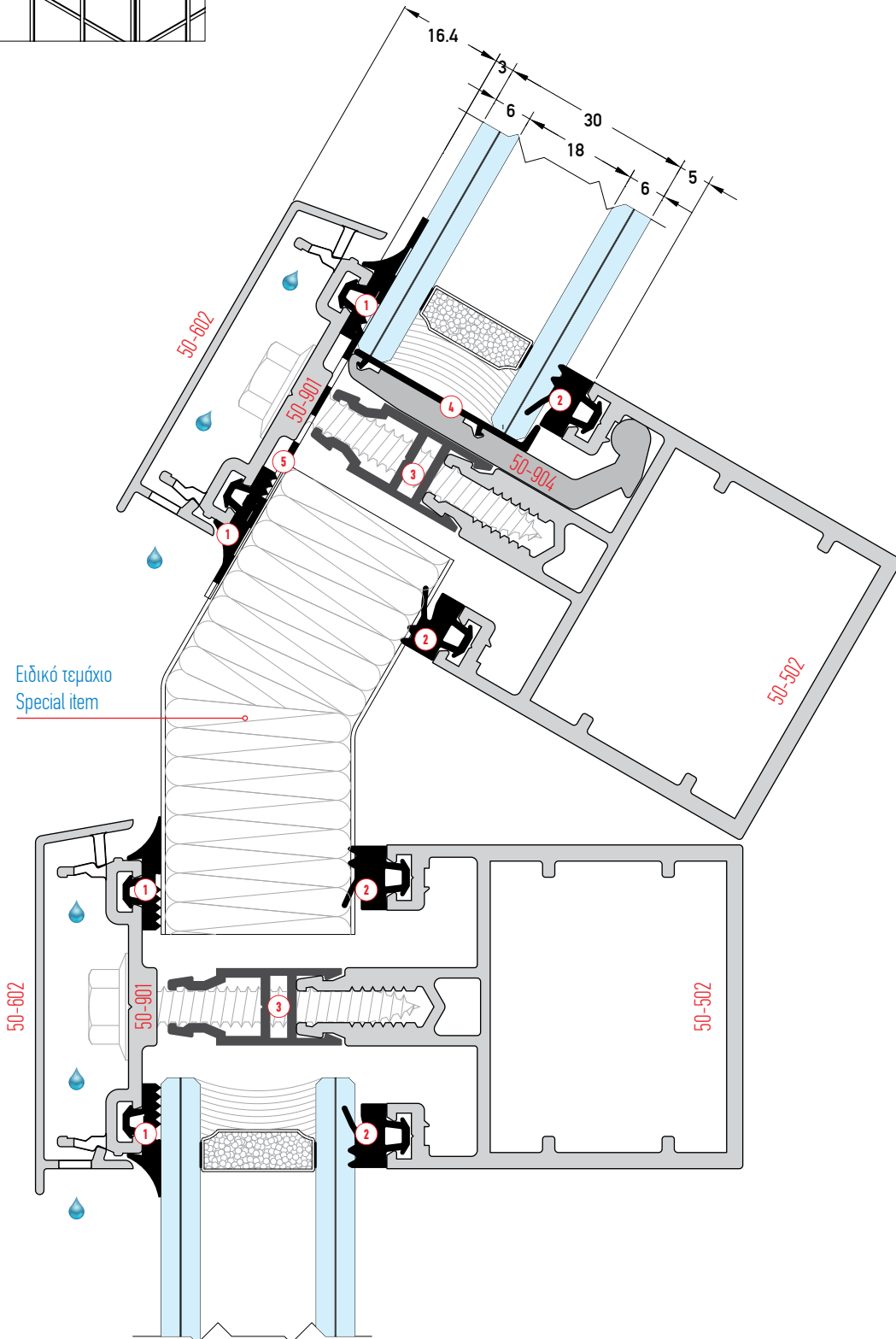
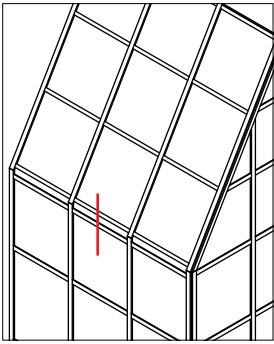




- 1 EEW50-451
- 2 EEW50-453
- 3 EEW50-483
- 4 EEW50-459
- 5 EEW50-772

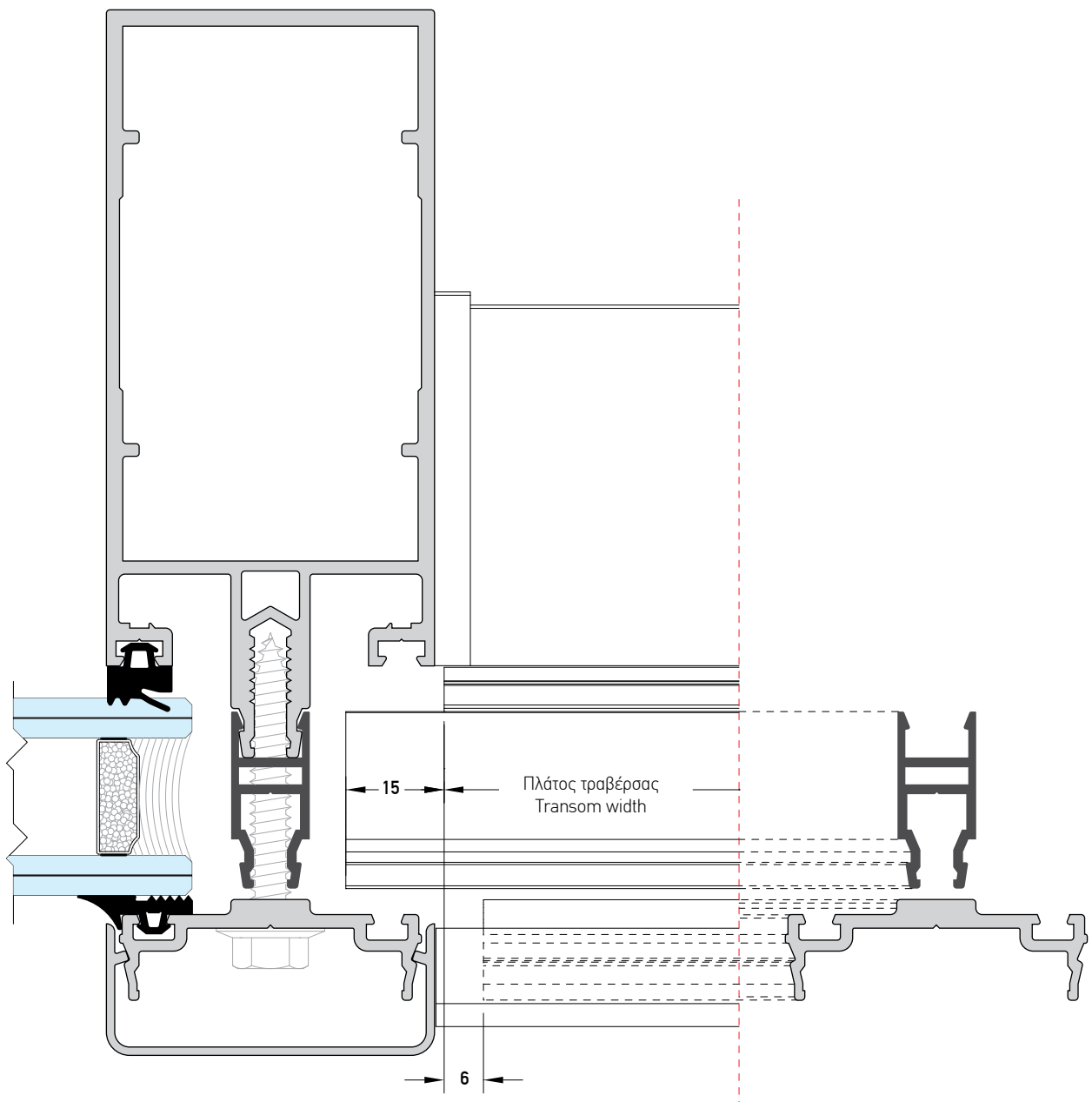
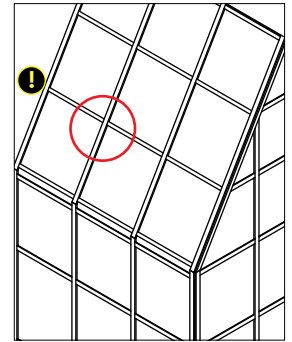


- 1 EEW50-451
- 2 EEW50-453
- 3 EEW50-483
- 4 EEW50-459
- 5 EEW50-772



- 1 EEW50-451
- 2 EEW50-453
- 3 EEW50-483
- 4 EEW50-459
- 5 EEW50-772

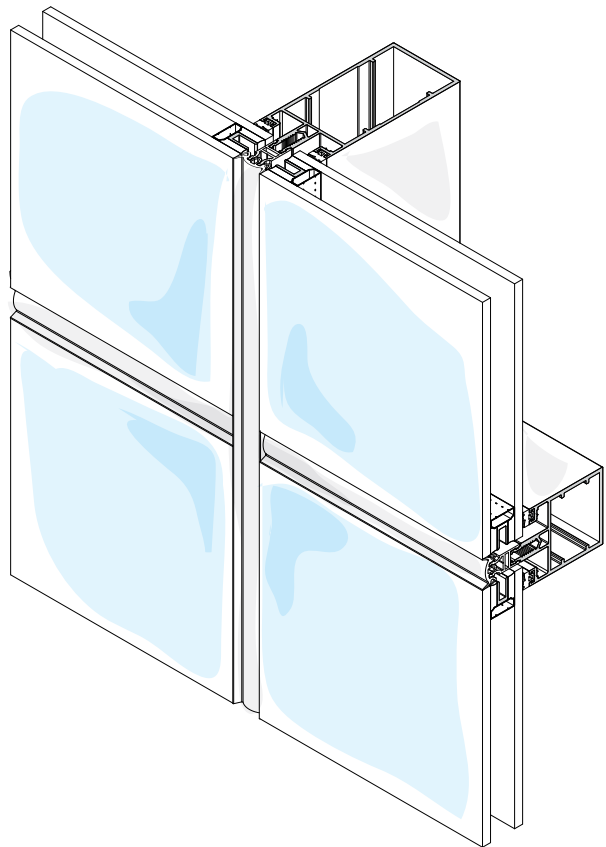
- ❗ Για την σωστή απορροή υδάτων, στις τραβέρσες που βρίσκονται σε κλίση φροντίζουμε η πλάκα πίεσης να κοπεί 12 mm μικρότερη από το πλάτος της τραβέρας και το πολυαμίδιο 30 mm μεγαλύτερο.
- For the best water runoff, pressure plate is cutting 12mm smaller than the transom width and the polyamid 30mm longer.

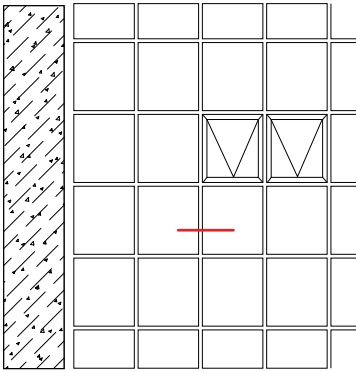


EW 50

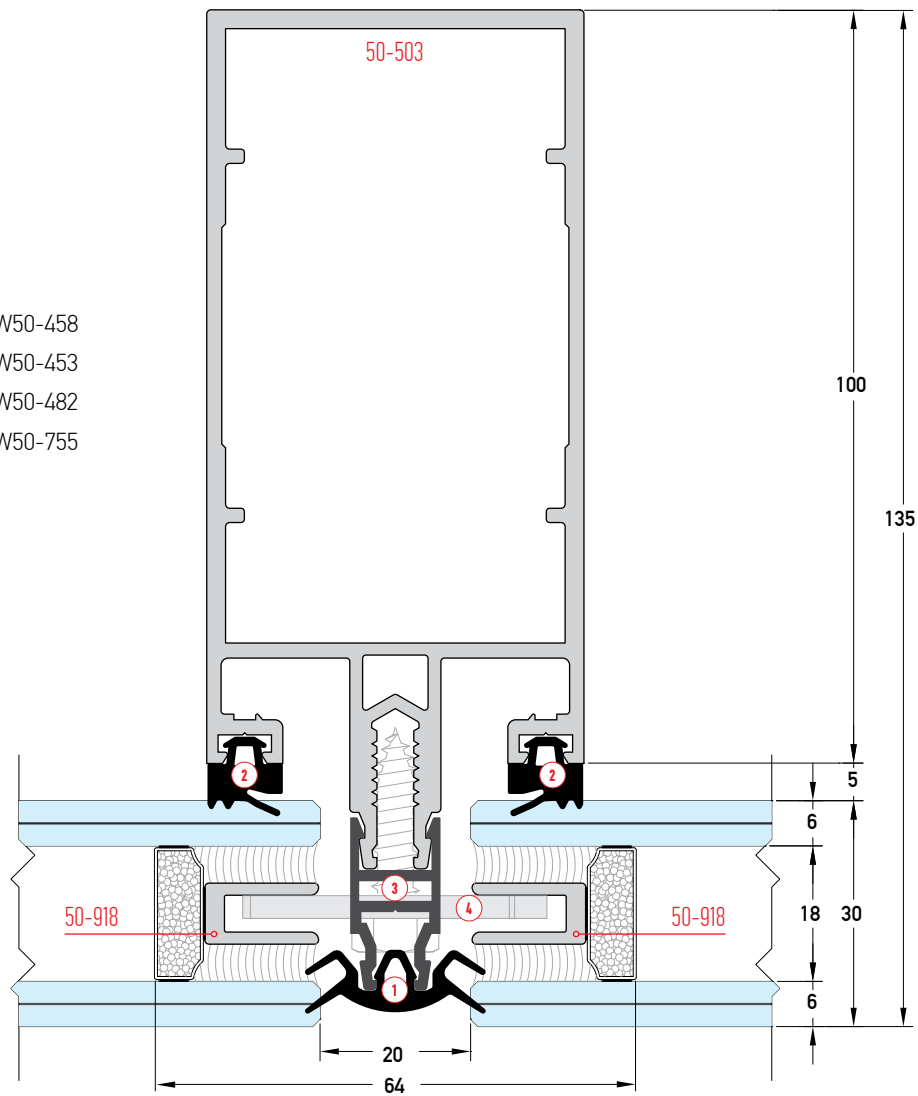
ALUMINIUM SYSTEMS

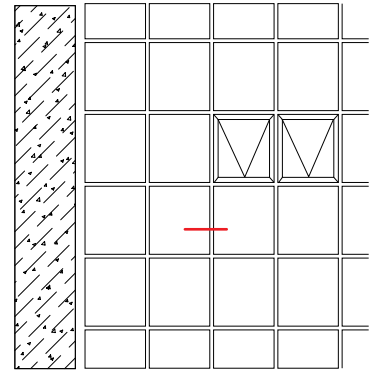
Τομέξ Structural
Sections Structural



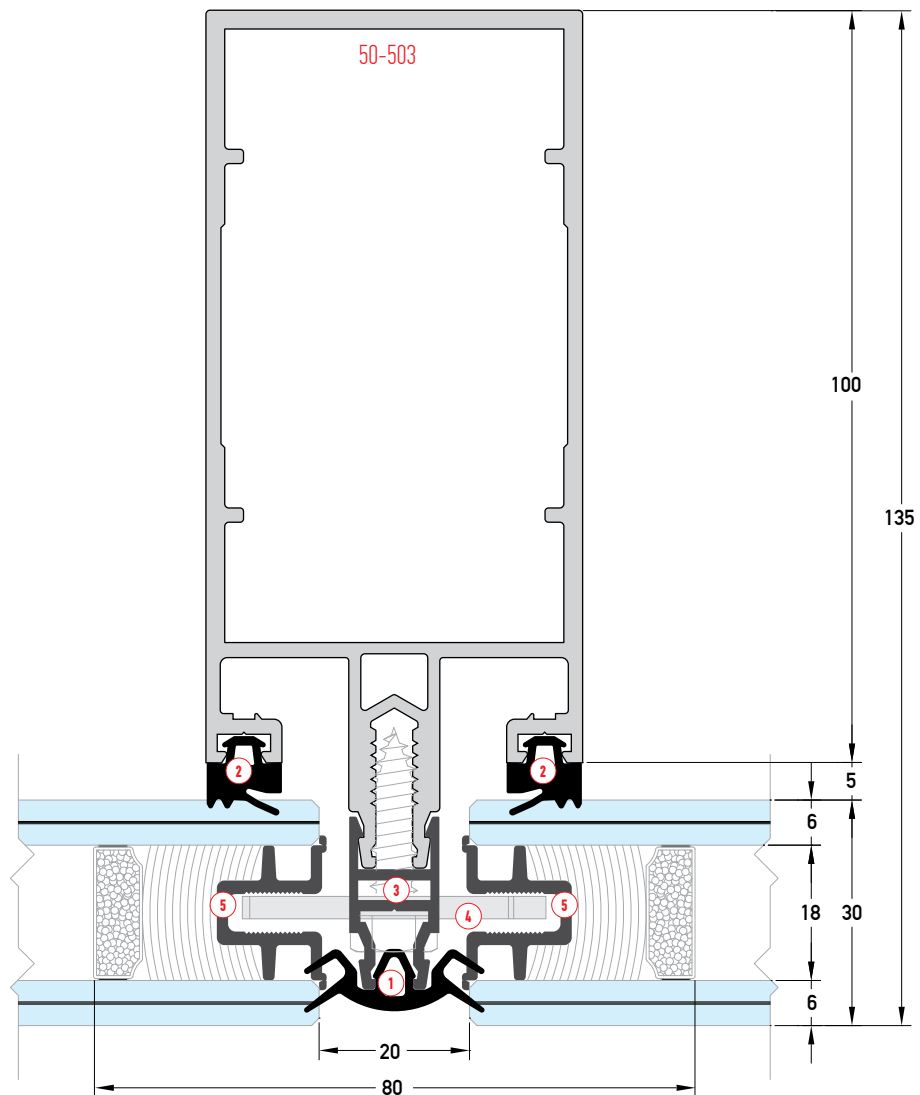


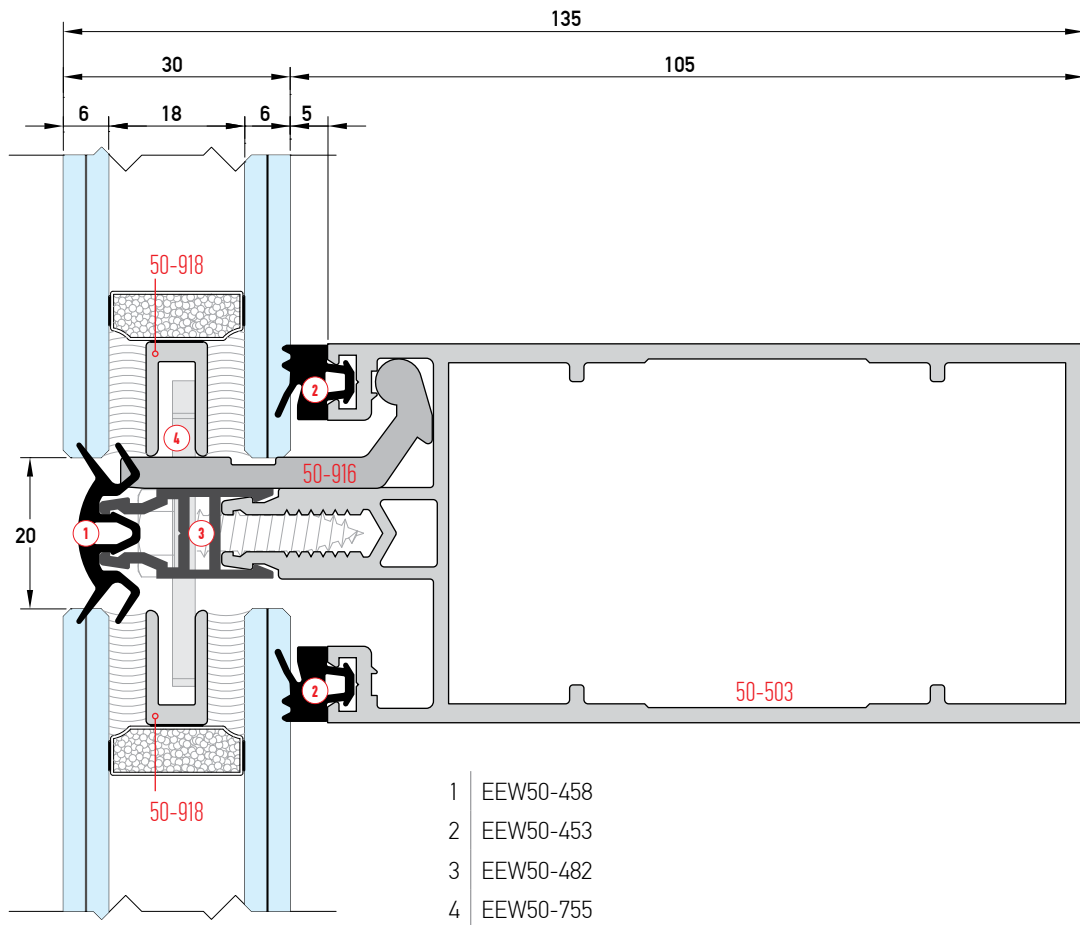
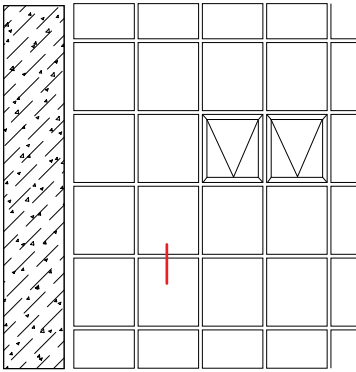
- 1 EEW50-458
- 2 EEW50-453
- 3 EEW50-482
- 4 EEW50-755

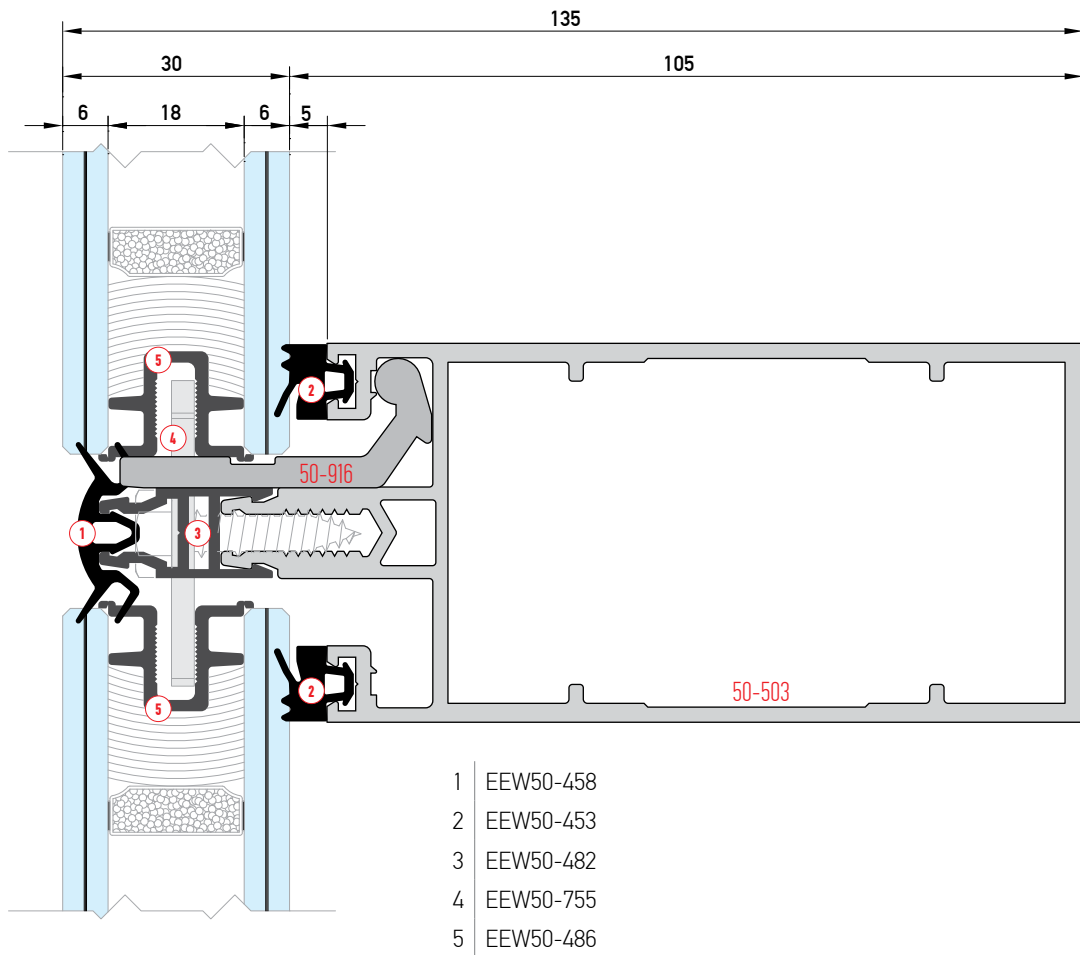
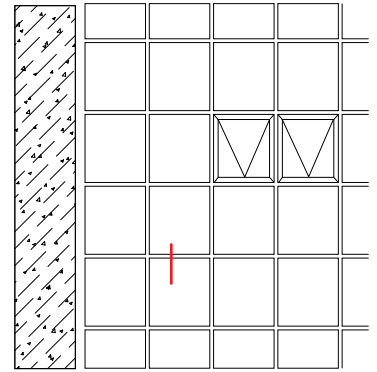


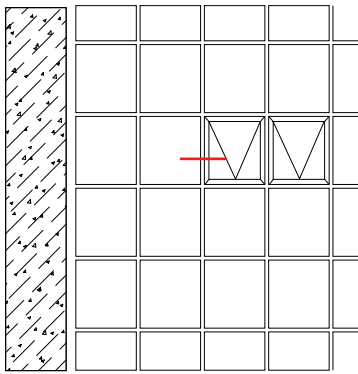


- 1 EEW50-458
- 2 EEW50-453
- 3 EEW50-482
- 4 EEW50-755
- 5 EEW50-486

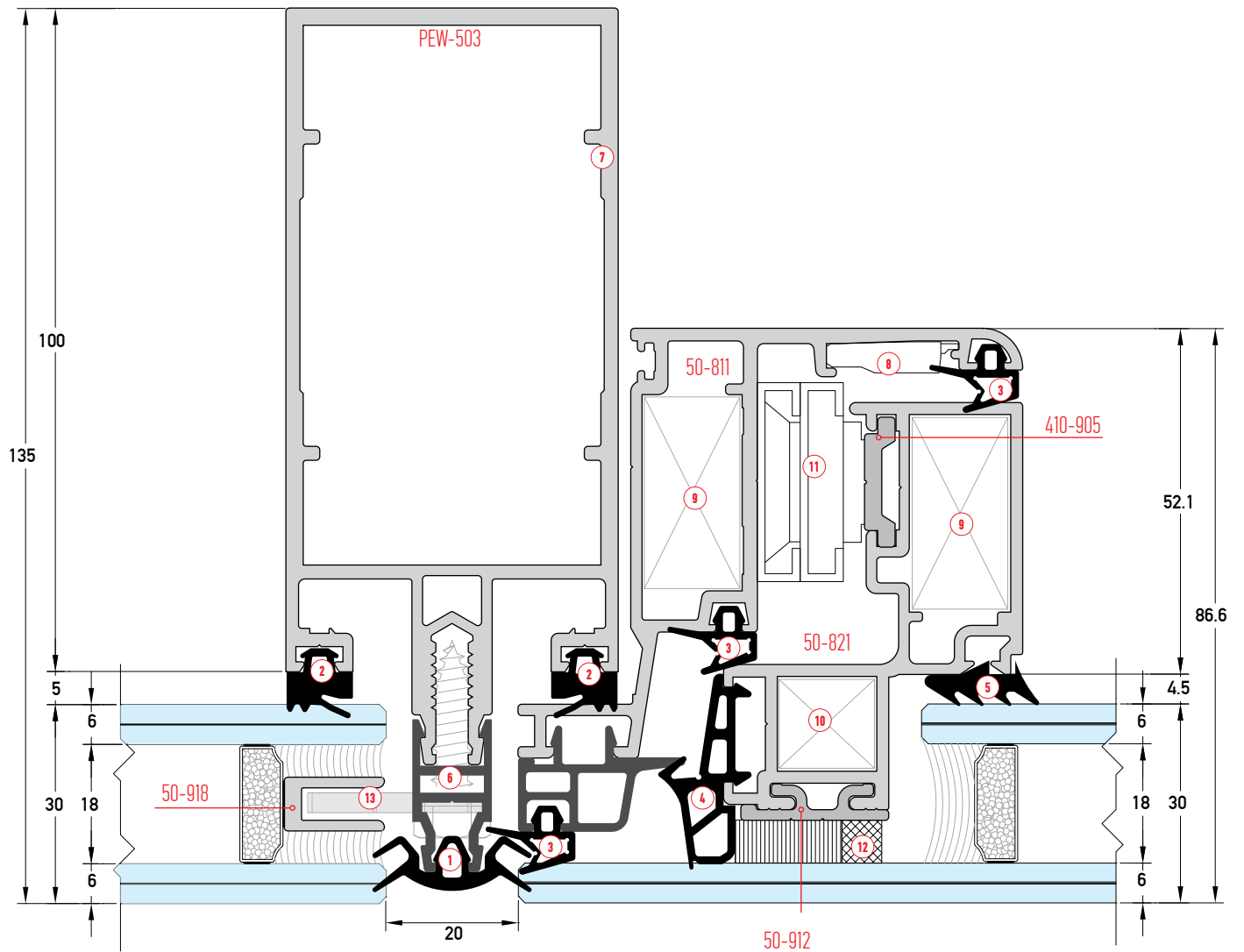


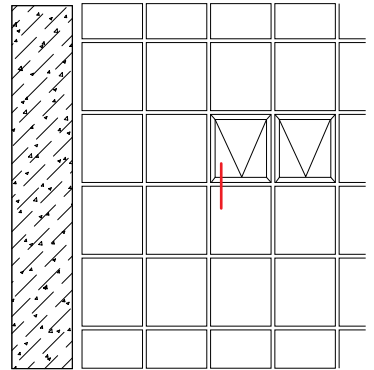




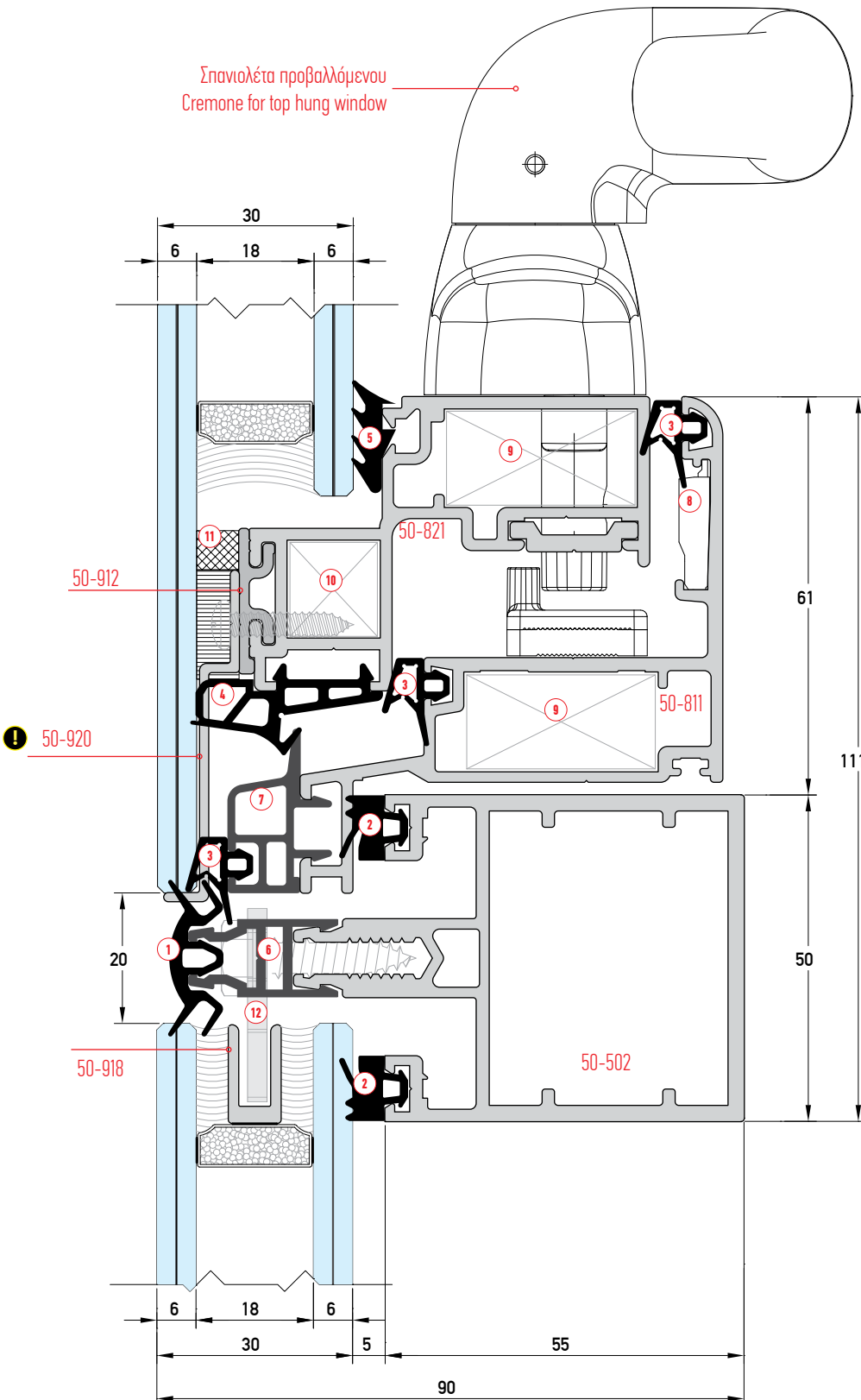


- 1 EEW50-458
- 2 EEW50-453
- 3 EEW50-456
- 4 EEW50-455
- 5 Λάστιχο σφρίνα | Gasket
- 6 EEW50-482
- 7 EEW50-485
- 8 EEW50-754
- 9 EEW50-751/752
- 10 EEW50-753
- 11 Ψαλίδι | Friction arm
- 12 EEW50-773
- 13 EEW50-756



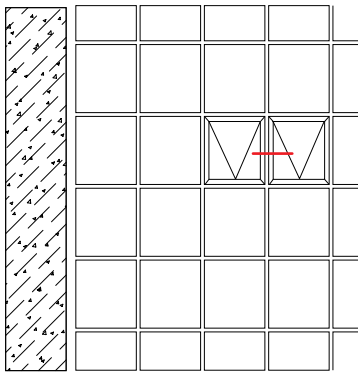


- ❗ Το προφίλ PEW50-920 κόβεται στα 30 mm πλάτος και τοποθετείται αριστερά και δεξιά του φύλλου.
Cut the profile PEW50-920 30mm and placed it to the left & right of the sash.

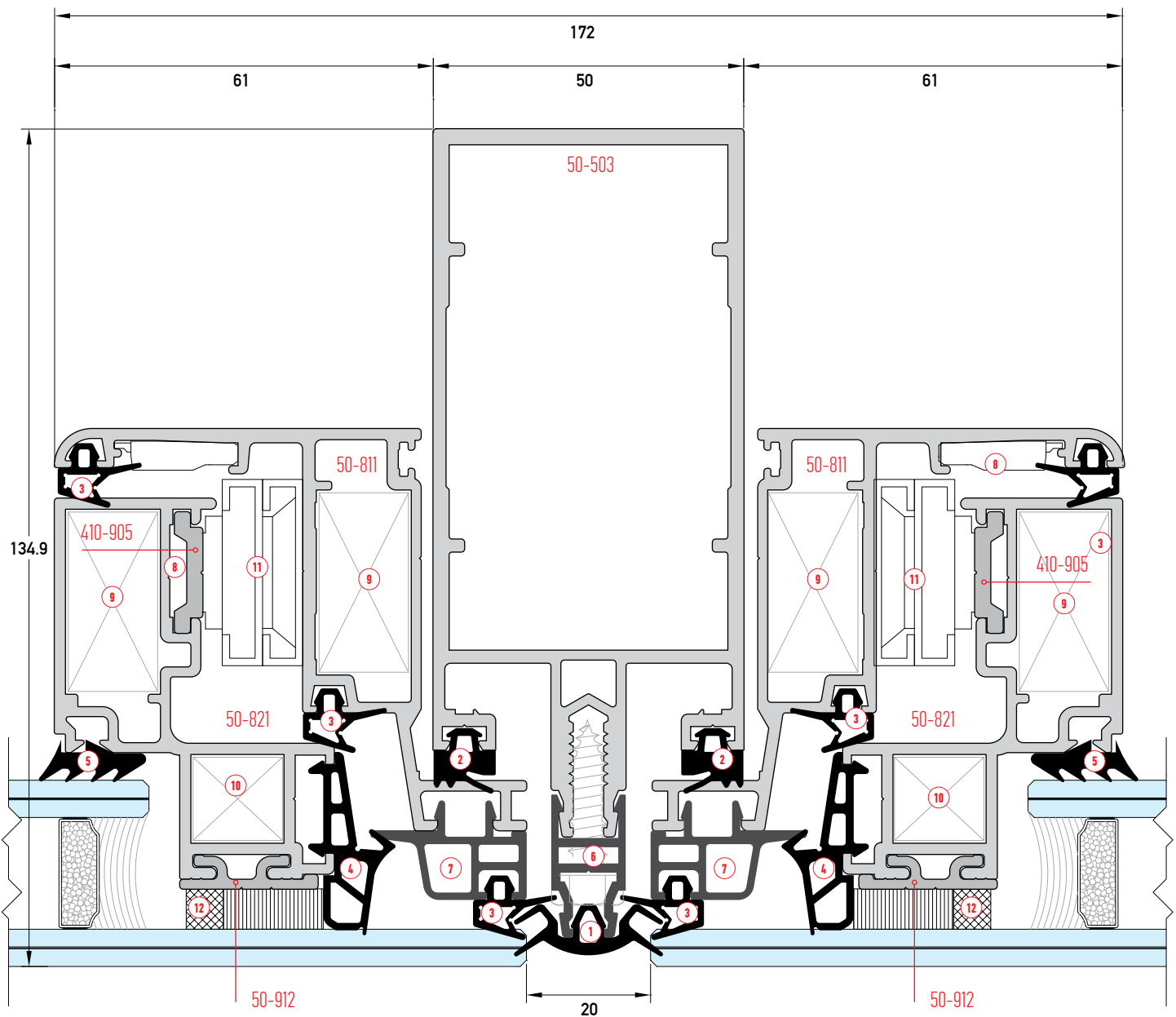


- 1 EEW50-458
- 2 EEW50-453
- 3 EEW50-456
- 4 EEW50-455
- 5 Λάστιχο σφρήνα | Gasket
- 6 EEW50-482
- 7 EEW50-485
- 8 EEW50-754
- 9 EEW50-751/752
- 10 EEW50-753
- 11 EEW50-773
- 12 EEW50-756

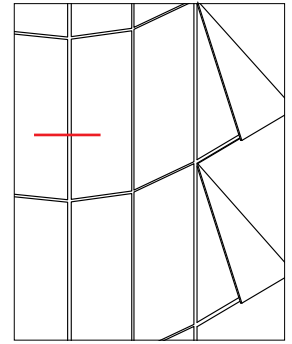
Κλίμακα | Scale 1:1



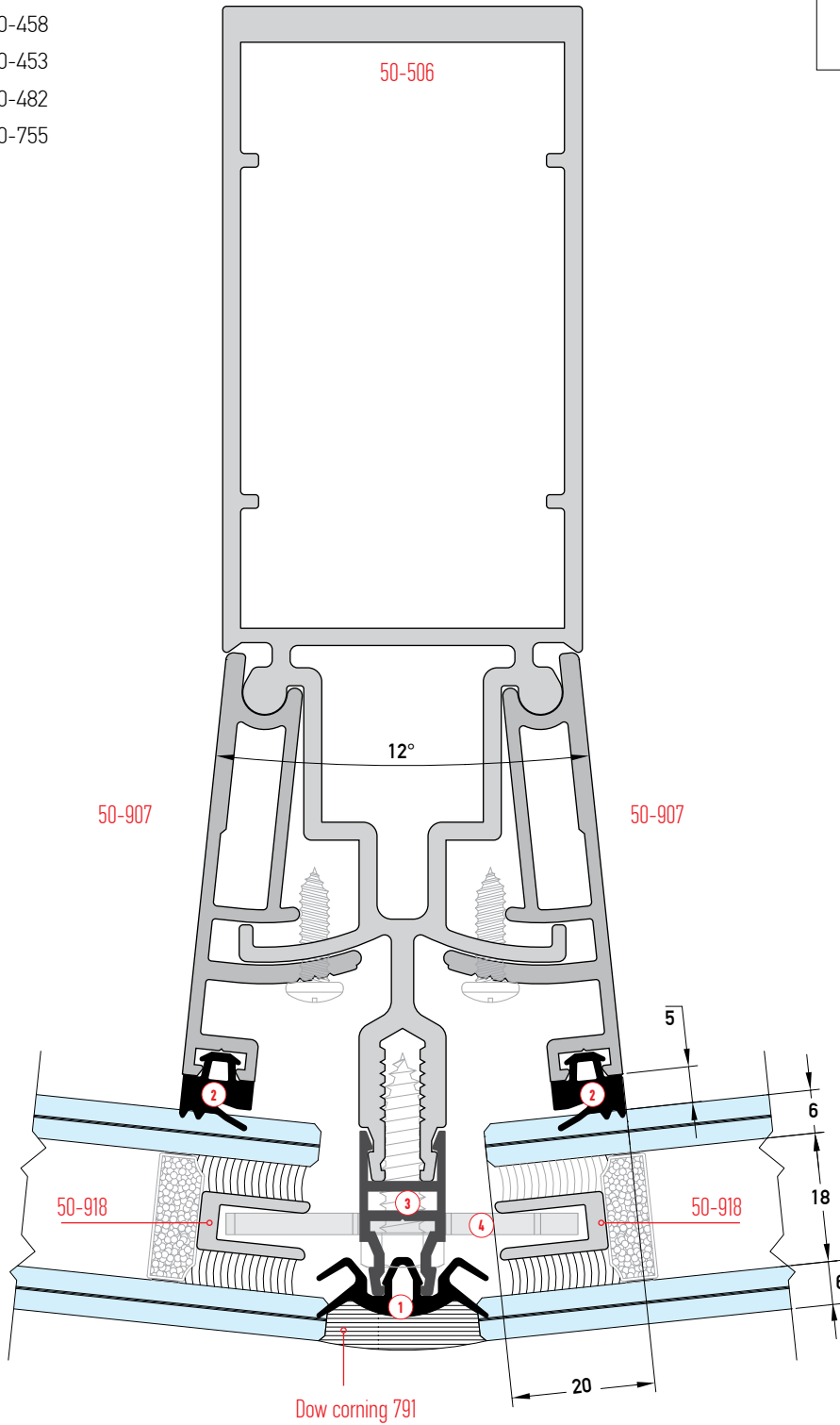
- 1 ΕΕW50-458
- 2 ΕΕW50-453
- 3 ΕΕW50-456
- 4 ΕΕW50-455
- 5 Λάστιχο σφόνδα | Gasket
- 6 ΕΕW50-482
- 7 ΕΕW50-485
- 8 ΕΕW50-754
- 9 ΕΕW50-751/752
- 10 ΕΕW50-753
- 11 Ψαλίδι | Friction arm
- 12 ΕΕW50-773



Κλίμακα | Scale 1:1



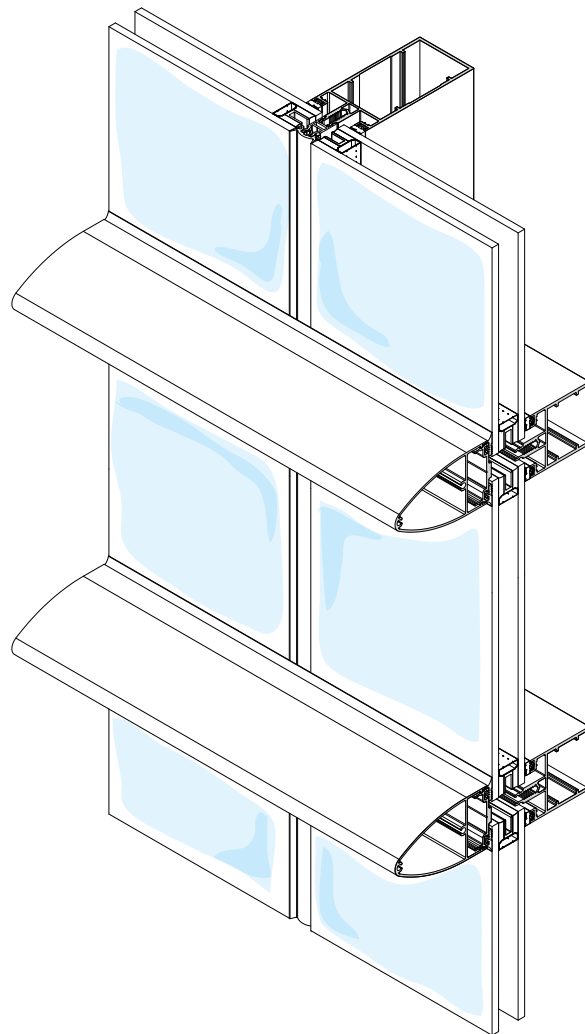
- 1 EEW50-458
- 2 EEW50-453
- 3 EEW50-482
- 4 EEW50-755

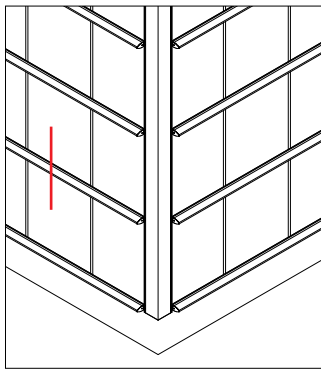


EW 50

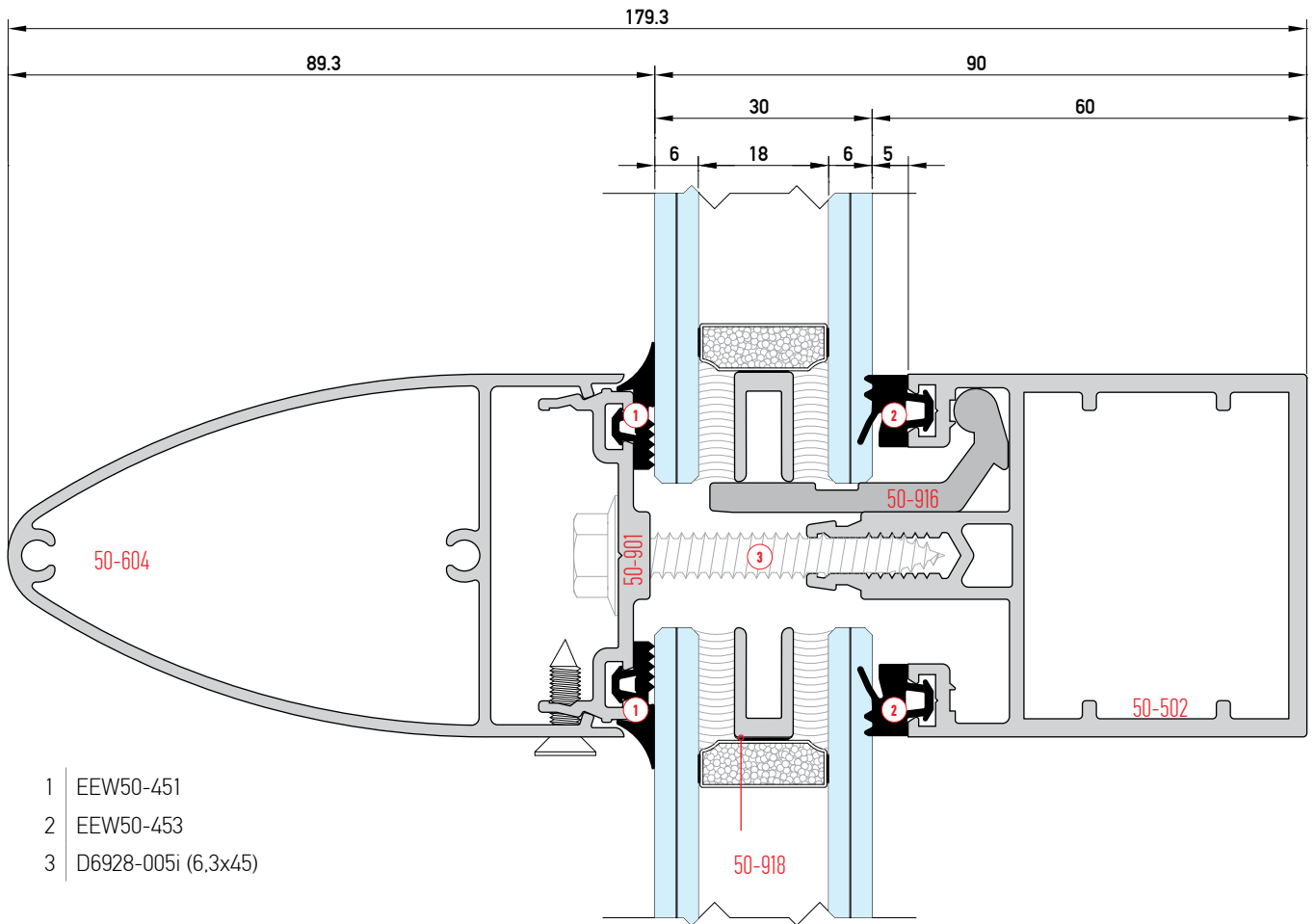
ALUMINIUM SYSTEMS

Τομές Linear
Sections Linear

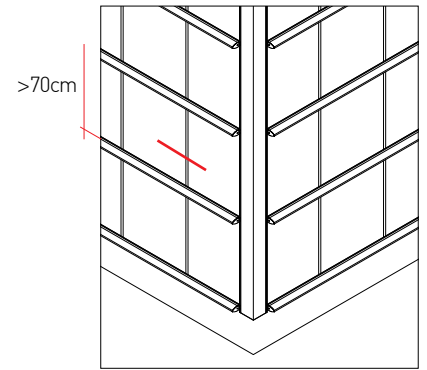




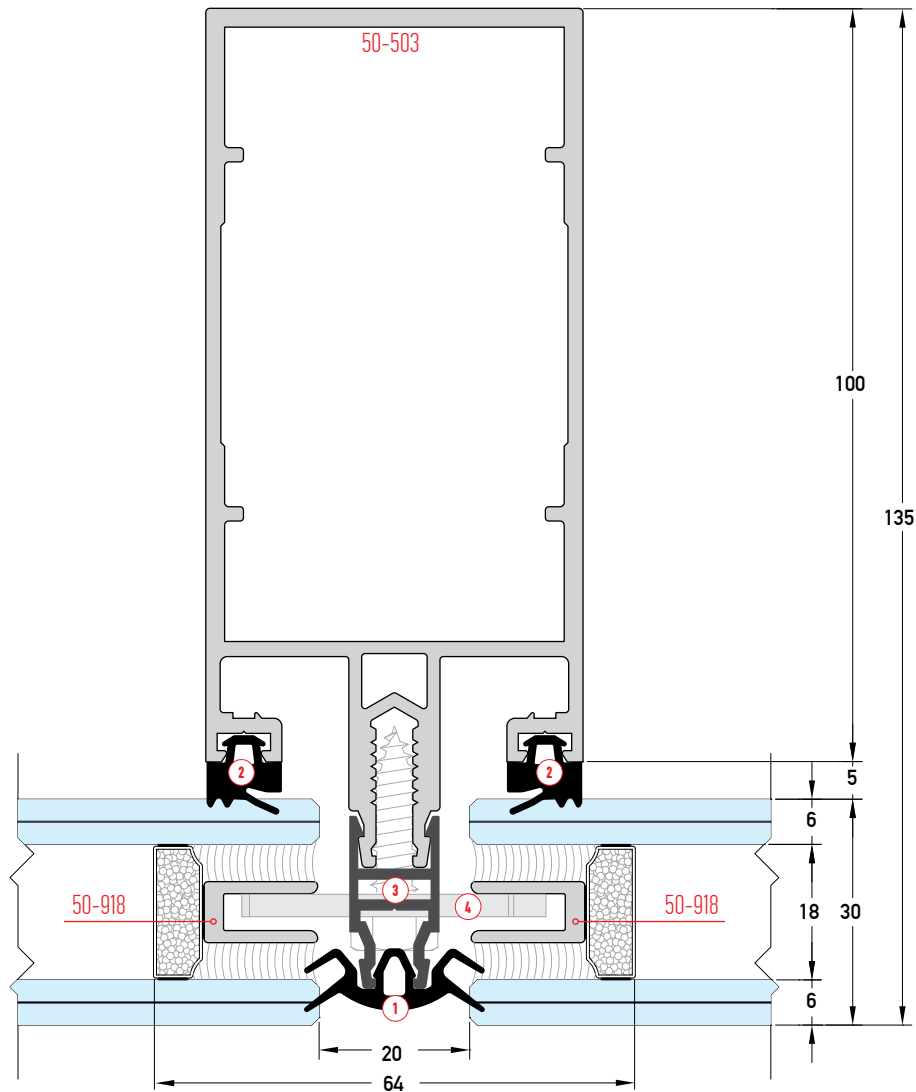
ΣΥΣΤΗΜΑ LINEAR ΓΙΑ ΥΑΛΟΠΙΝΑΚΕΣ
ΜΕΓΑΛΥΤΕΡΟΥΣ ΑΠΟ 70 cm ΥΨΟΥΣ
LINEAR SYSTEM FOR GLASS PANE HIGHER THAN 70cm

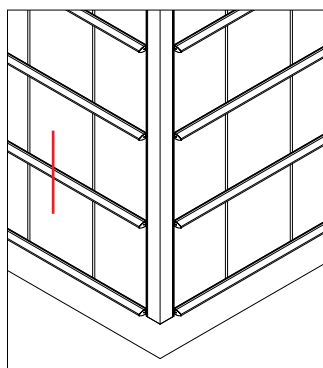


ΣΥΣΤΗΜΑ LINEAR ΓΙΑ ΥΑΛΟΠΙΝΑΚΕΣ
ΜΕΓΑΛΥΤΕΡΟΥΣ ΑΠΟ 70 cm ΥΨΟΥΣ
LINEAR SYSTEM FOR GLASS PANE HIGHER THAN 70cm

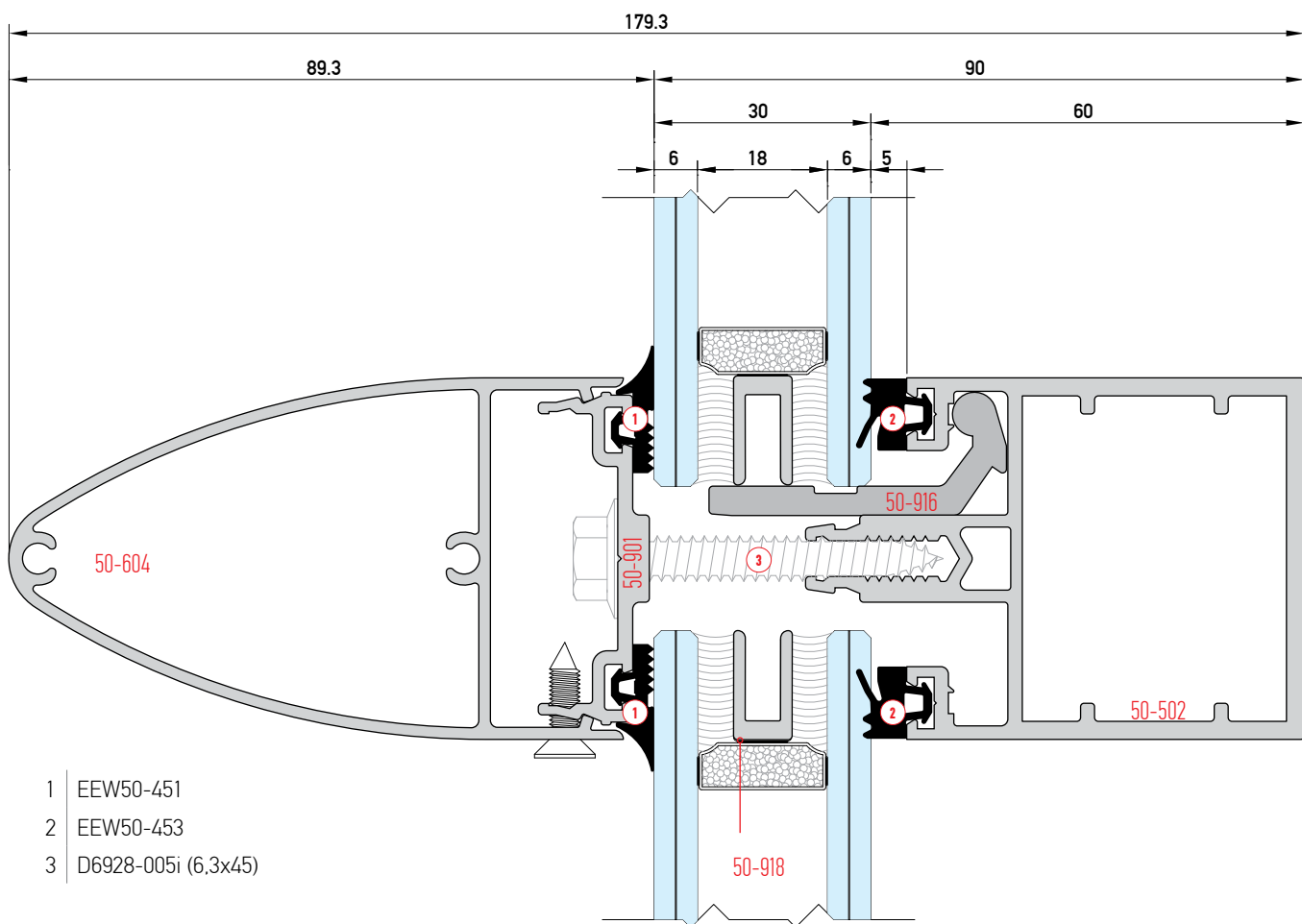


- 1 EEW50-458
- 2 EEW50-453
- 3 EEW50-482
- 4 EEW50-755

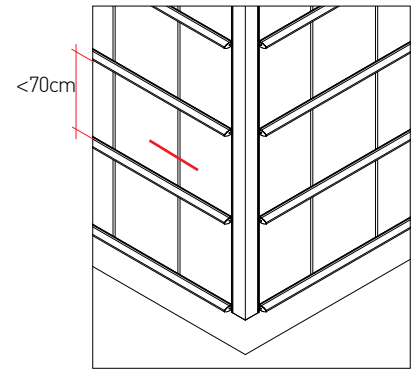




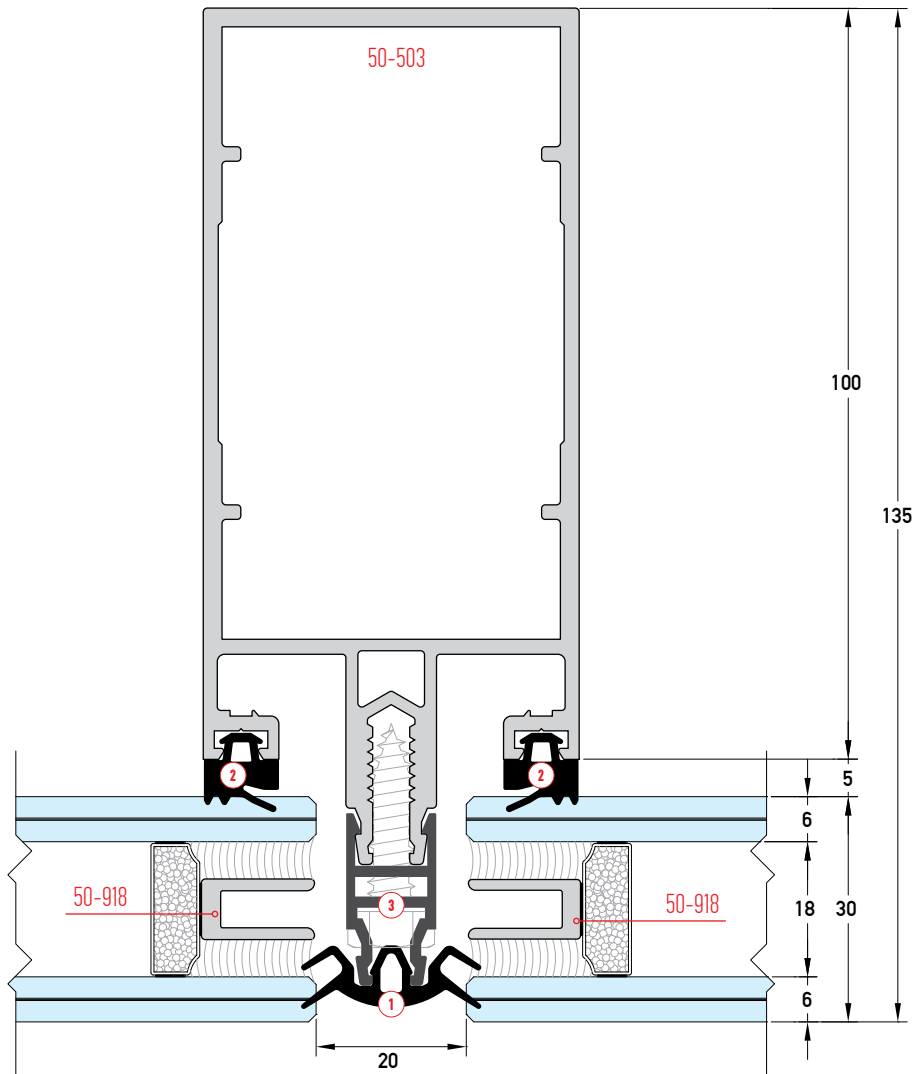
ΣΥΣΤΗΜΑ LINEAR ΓΙΑ ΥΑΛΟΠΙΝΑΚΕΣ
ΜΙΚΡΟΤΕΡΟΥΣ ΑΠΟ 70 cm ΥΨΟΥΣ
LINEAR SYSTEM FOR GLASS PANE LOWER THAN 70cm



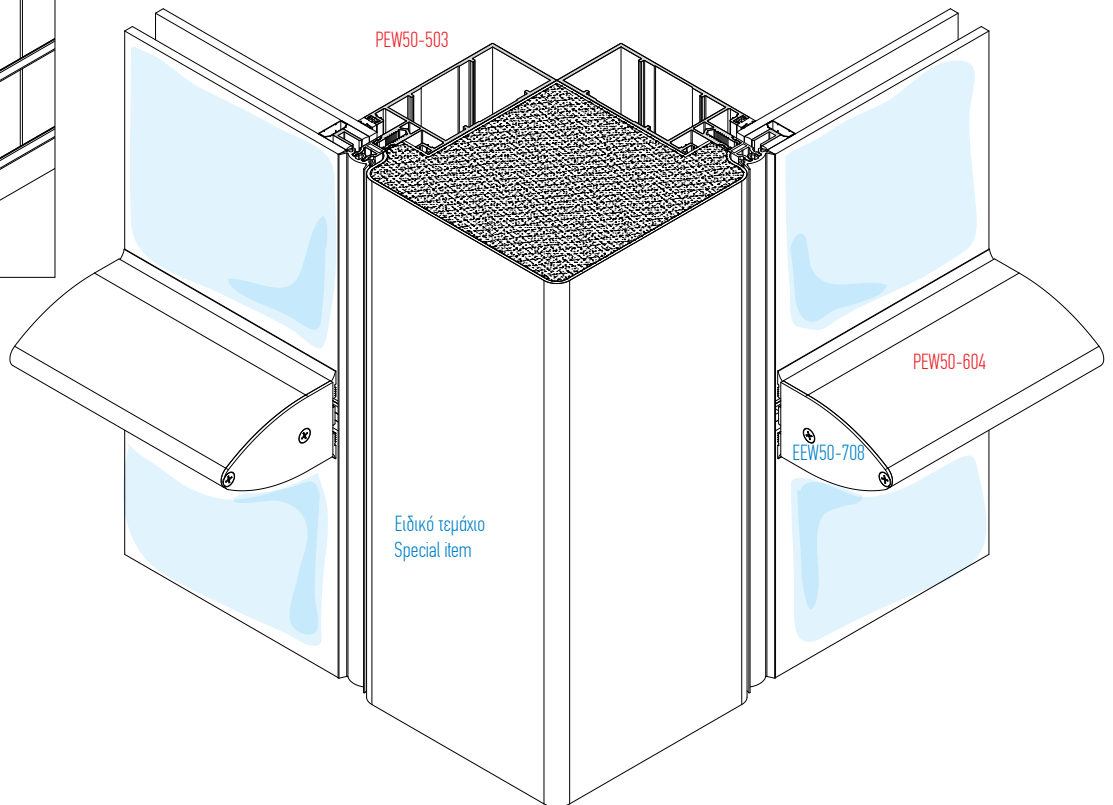
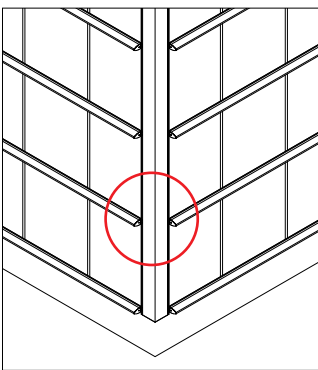
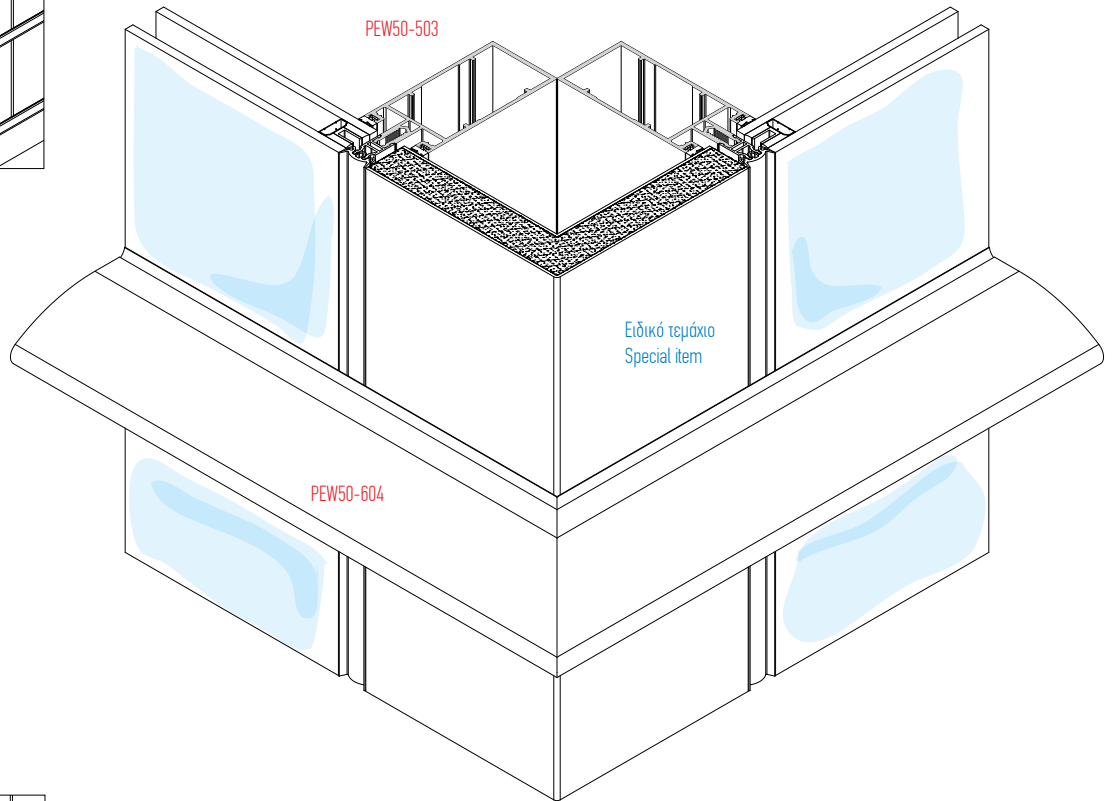
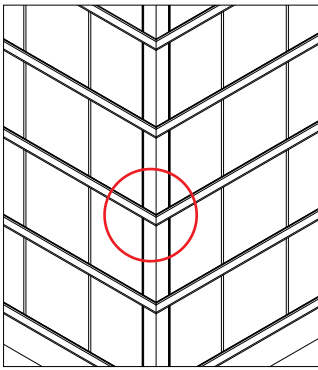
ΣΥΣΤΗΜΑ LINEAR ΓΙΑ ΥΑΛΟΠΙΝΑΚΕΣ
ΜΙΚΡΟΤΕΡΟΥΣ ΑΠΟ 70 cm ΥΨΟΥΣ
LINEAR SYSTEM FOR GLASS PANE LOWER THAN 70cm



- 1 | EEW50-458
- 2 | EEW50-453
- 3 | EEW50-482

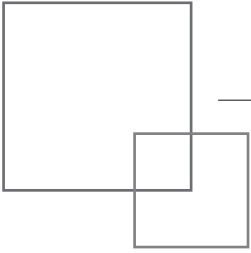


ΛΕΠΤΟΜΕΡΕΙΑ ΚΑΤΑΣΚΕΥΗΣ ΣΕ ΓΩΝΙΑ
CORNER DETAIL



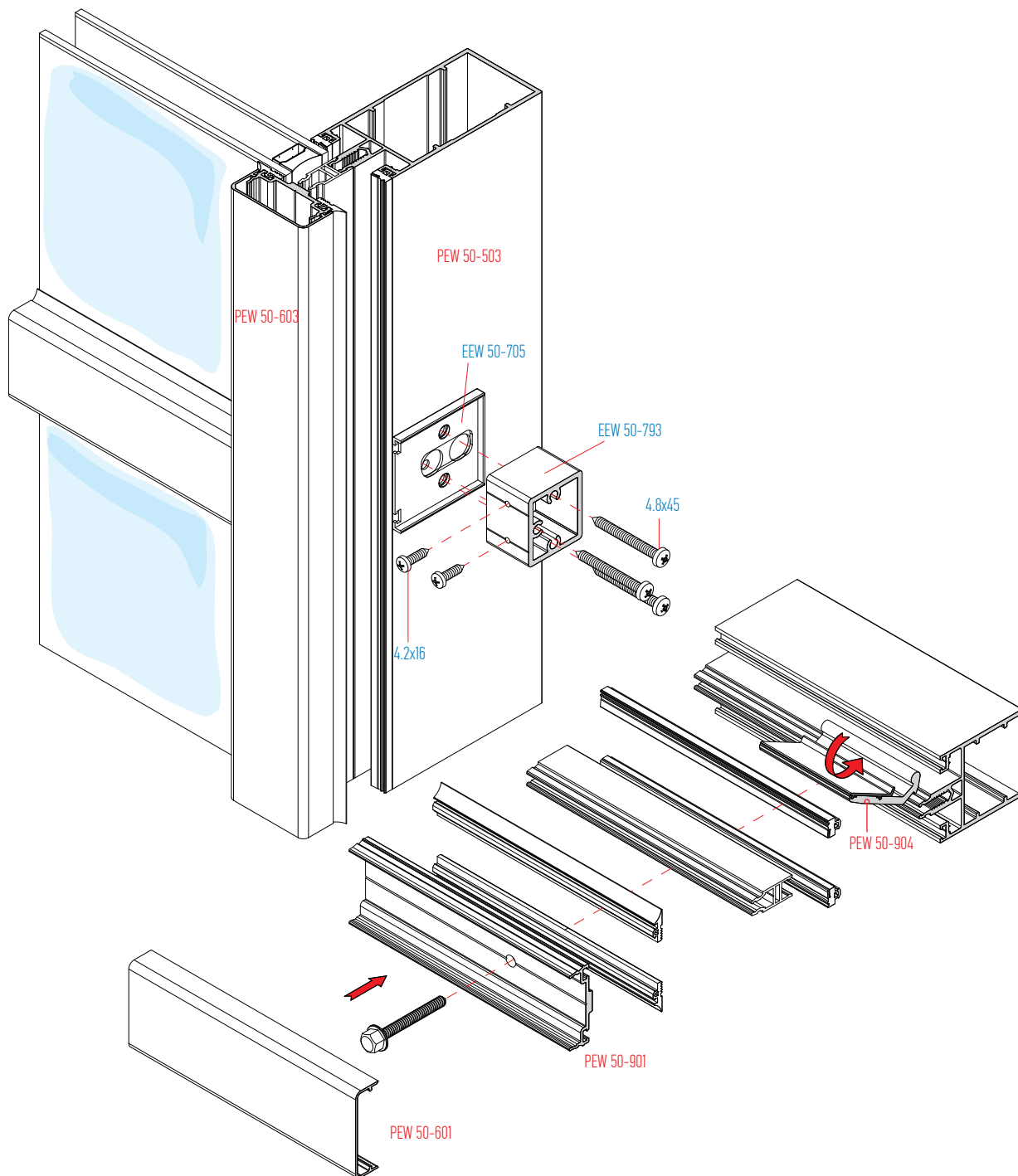
EW 50
ALUMINIUM SYSTEMS

Κατασκευαστικές λεπτομέρειες
Construction details

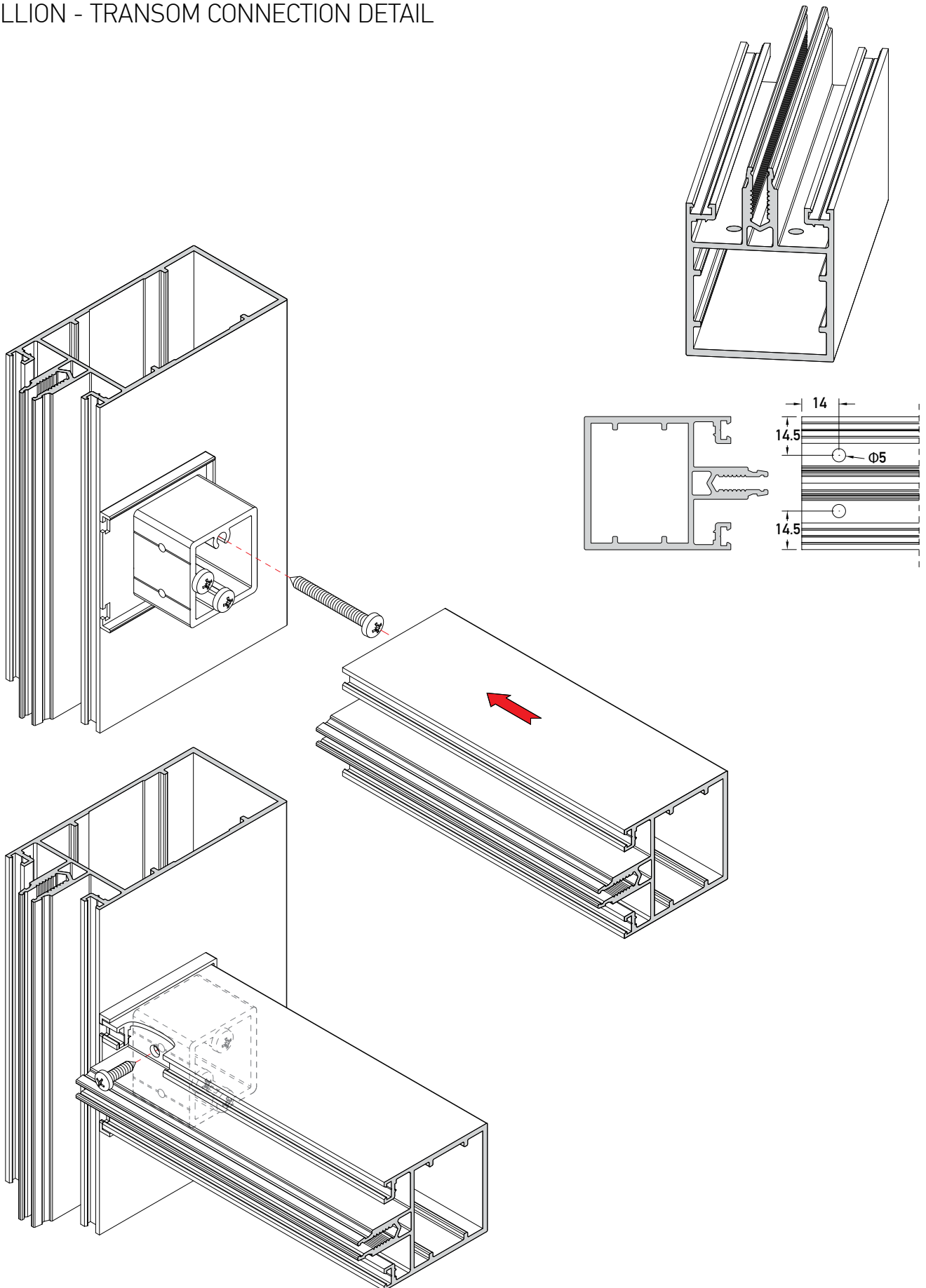


ΣΥΝΔΕΣΗ ΚΟΛΩΝΑΣ ΜΕ ΤΡΑΒΕΡΣΑ | MULLION - TRANSOM CONNECTION

ΠΕΡΙΠΤΩΣΗ 1^η | CASE 1st

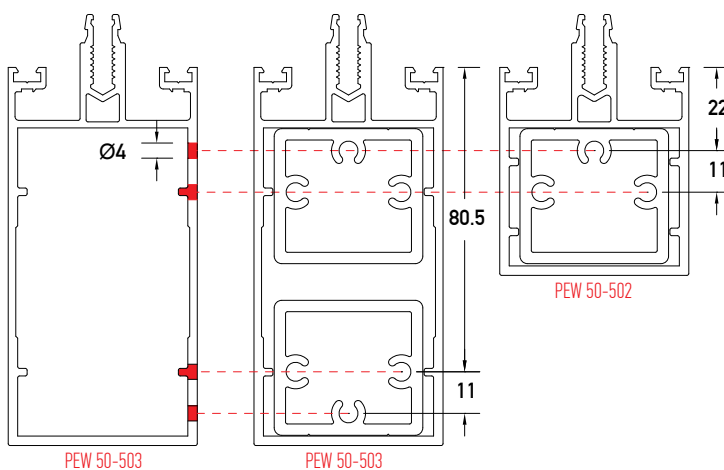
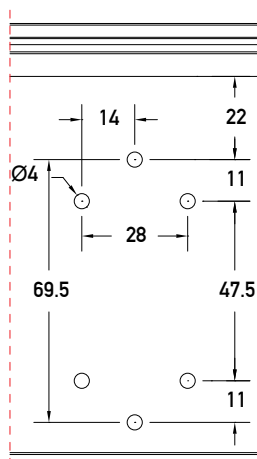
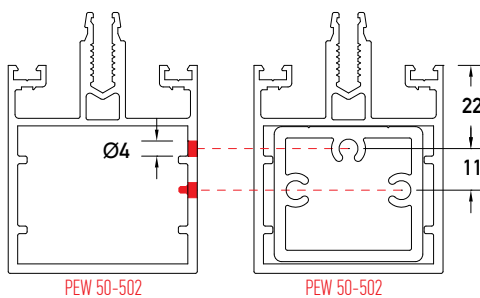
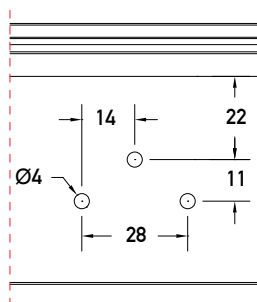


ΛΕΠΤΟΜΕΡΕΙΑ ΣΥΝΔΕΣΗΣ ΚΟΛΩΝΑΣ - ΤΡΑΒΕΡΣΑΣ MULLION - TRANSOM CONNECTION DETAIL

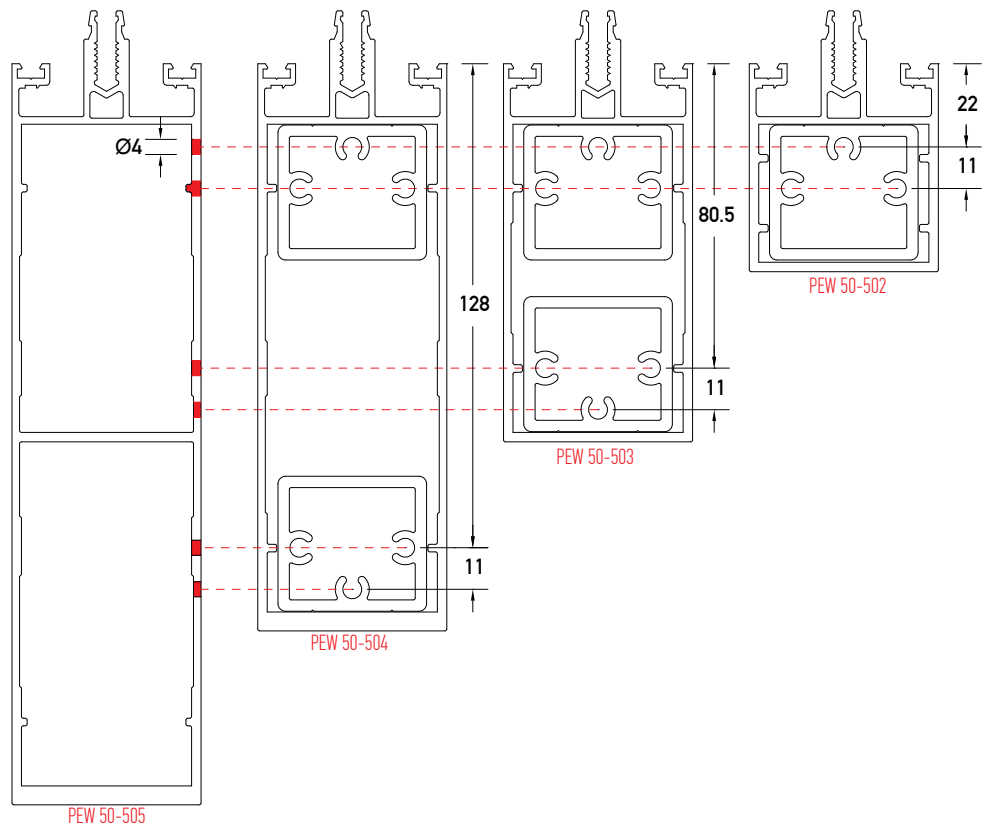
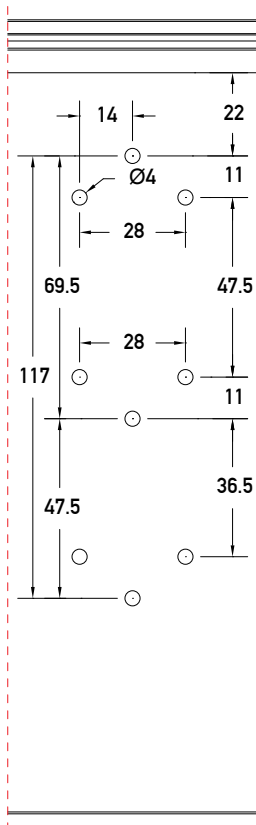
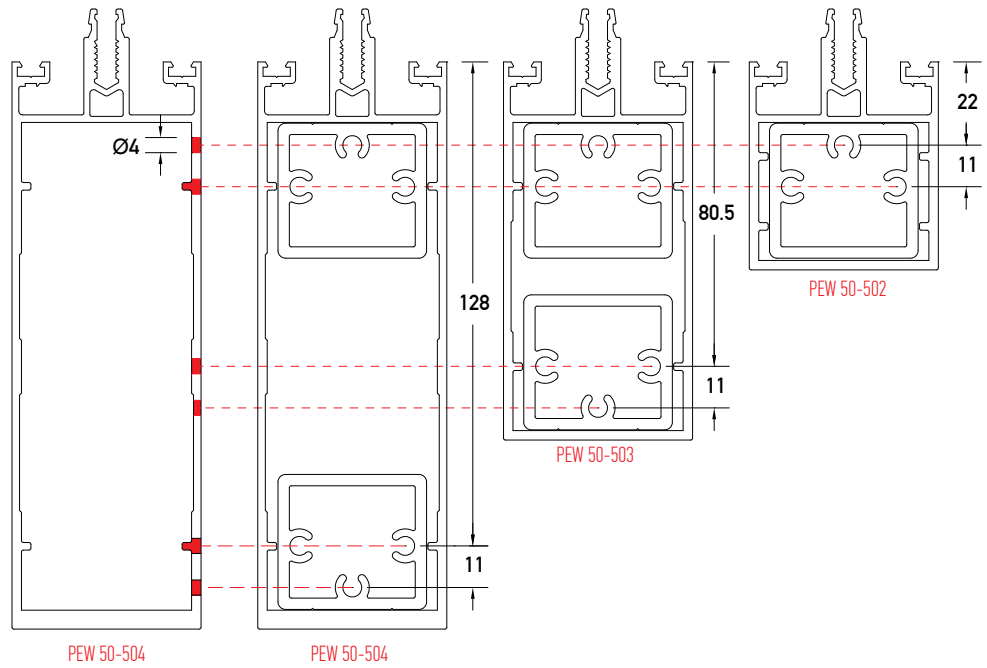
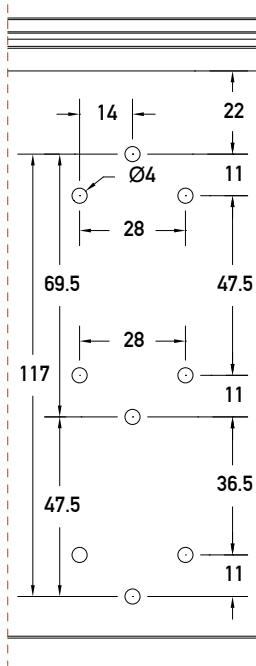


ΚΑΤΕΡΓΑΣΙΑ ΚΟΛΩΝΩΝ ΓΙΑ ΣΥΝΔΕΣΜΟ **EEW50-793**

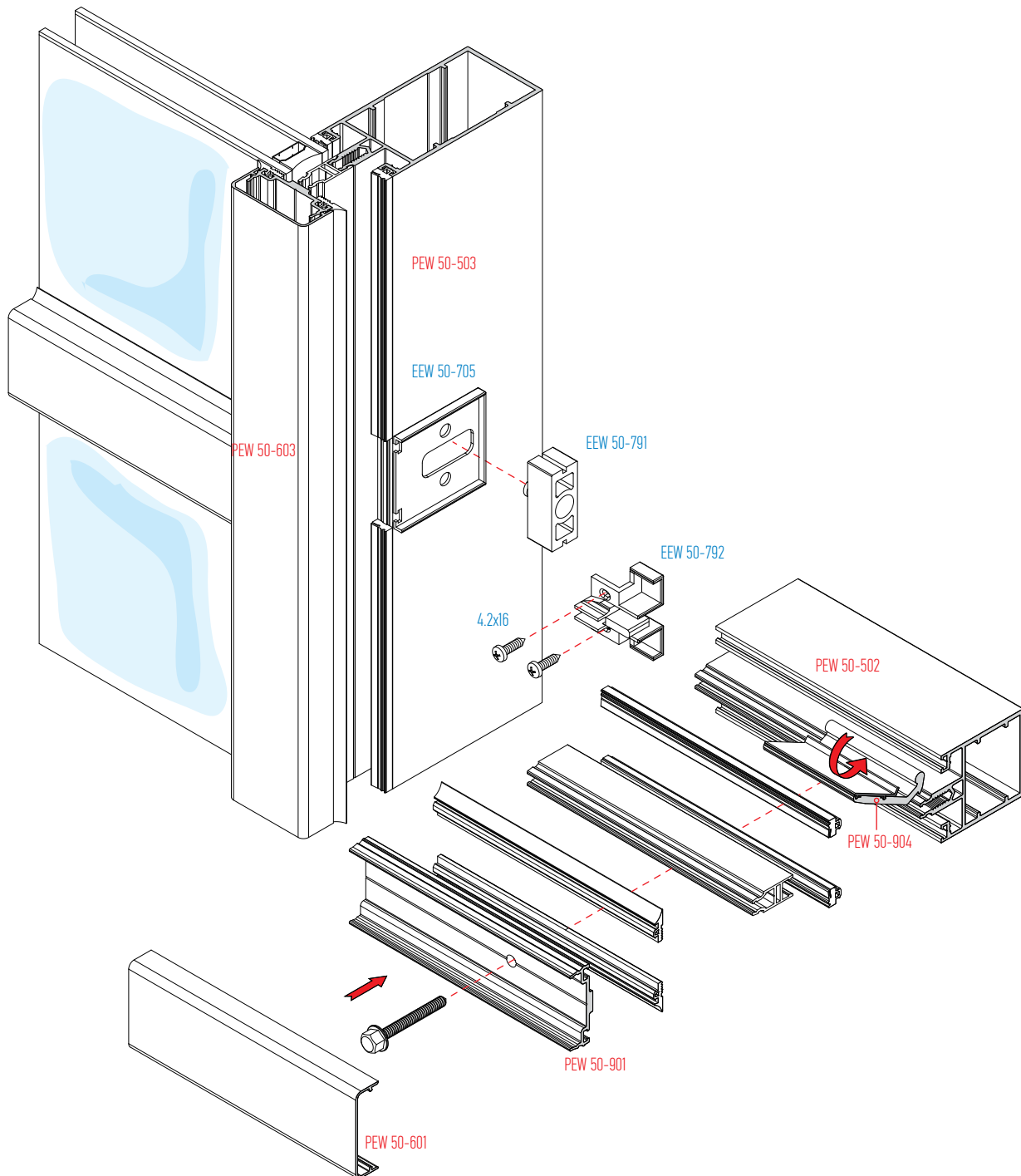
MILLING MULLION FOR CONNECTOR **EEW50-793**



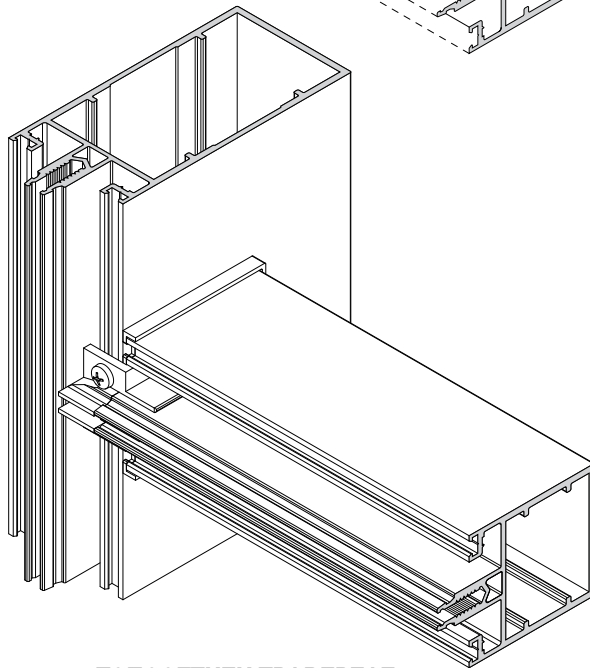
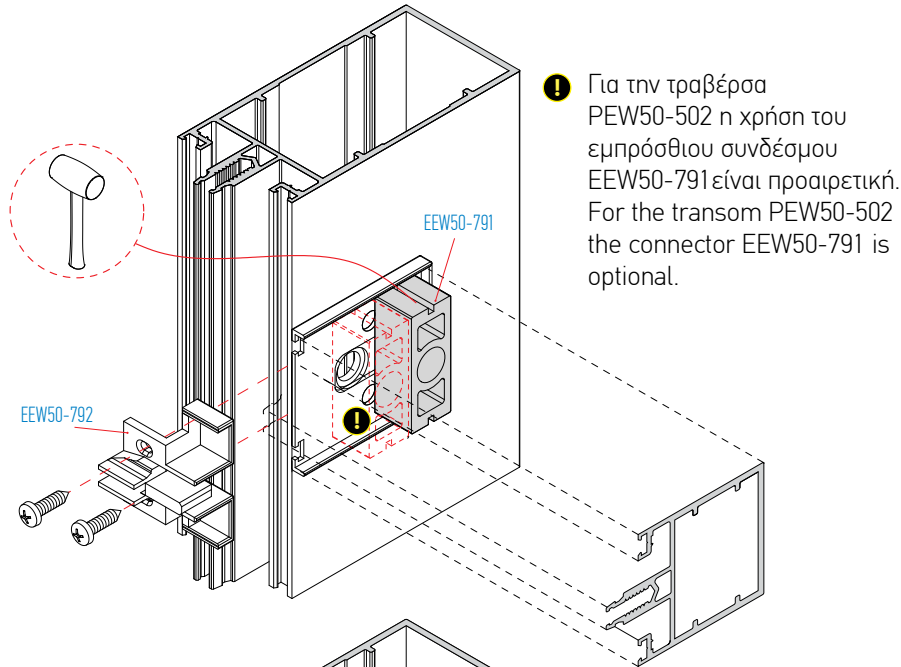
ΚΑΤΕΡΓΑΣΙΑ ΚΟΛΩΝΩΝ ΓΙΑ ΣΥΝΔΕΣΜΟ **EEW50-793**
MILLING MULLION FOR CONNECTOR **EEW50-793**



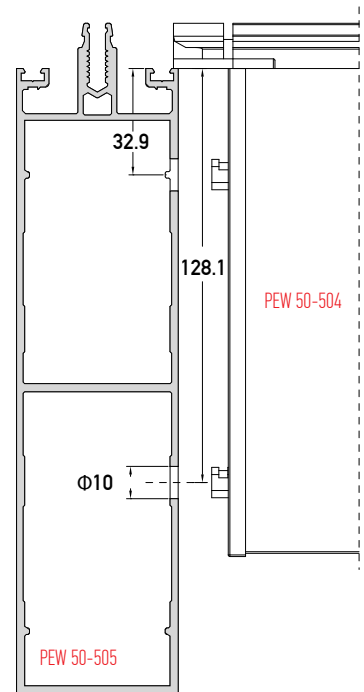
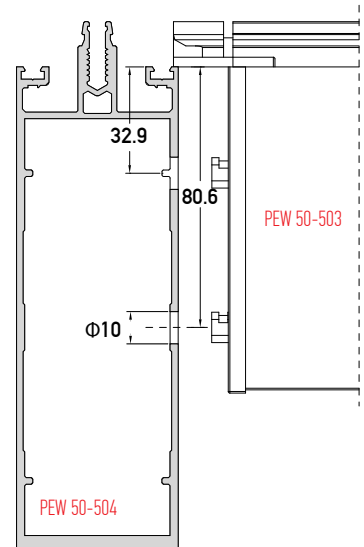
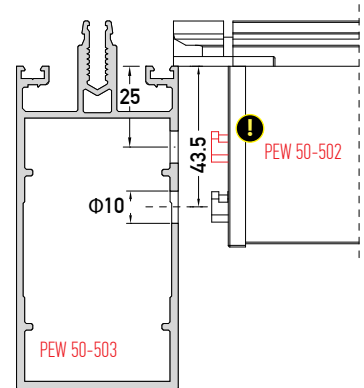
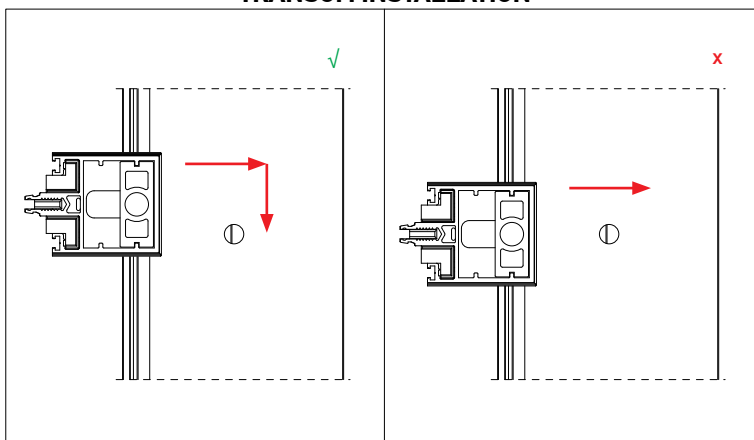
ΣΥΝΔΕΣΗ ΚΟΛΩΝΑΣ ΜΕ ΤΡΑΒΕΡΣΑ | MULLION - TRANSOM CONNECTION ΠΕΡΙΠΤΩΣΗ 2ⁿ | CASE 2nd



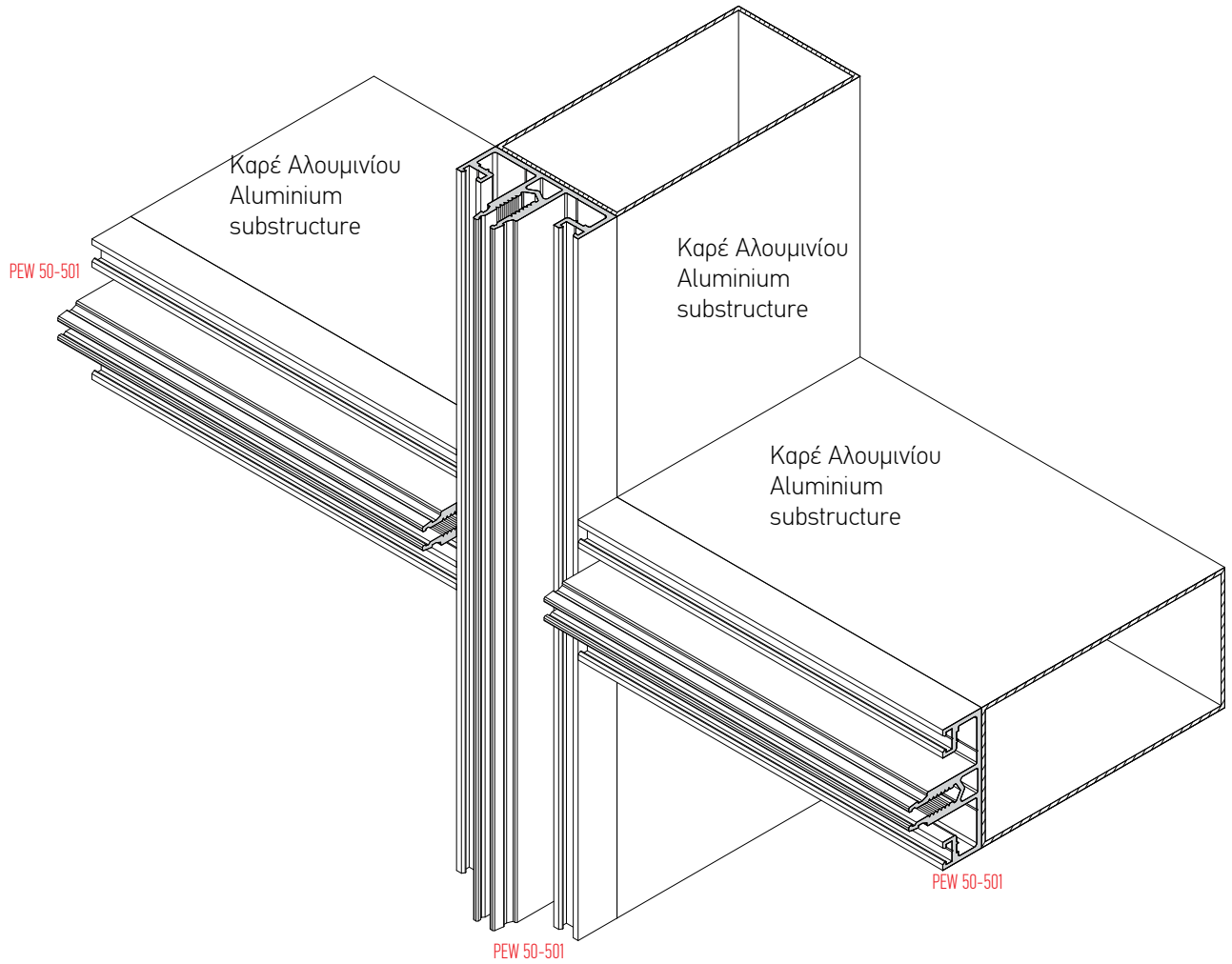
ΛΕΠΤΟΜΕΡΕΙΑ ΣΥΝΔΕΣΗΣ ΚΟΛΩΝΑΣ - ΤΡΑΒΕΡΣΑΣ
MULLION - TRANSOM CONNECTION DETAIL



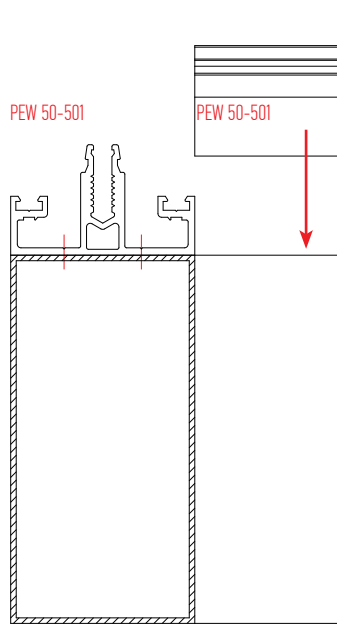
**ΤΟΠΟΘΕΤΗΣΗ ΤΡΑΒΕΡΣΑΣ
TRANSOM INSTALLATION**



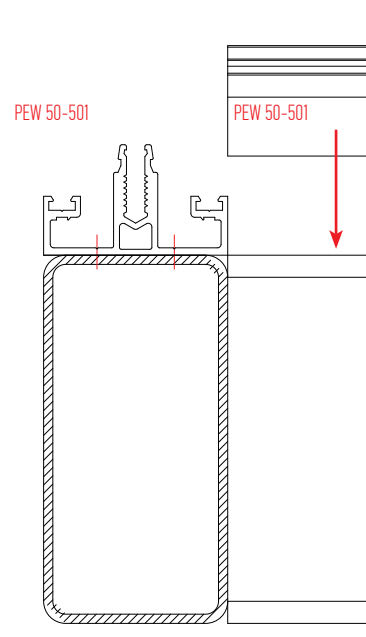
ΤΟΠΟΘΕΤΗΣΗ ΚΟΛΩΝΑΣ PEW50-501 ΣΕ ΥΦΙΣΤΑΜΕΝΟ ΣΚΕΛΕΤΟ MULLION INSTALLATION TO SUBSTRUCTURE



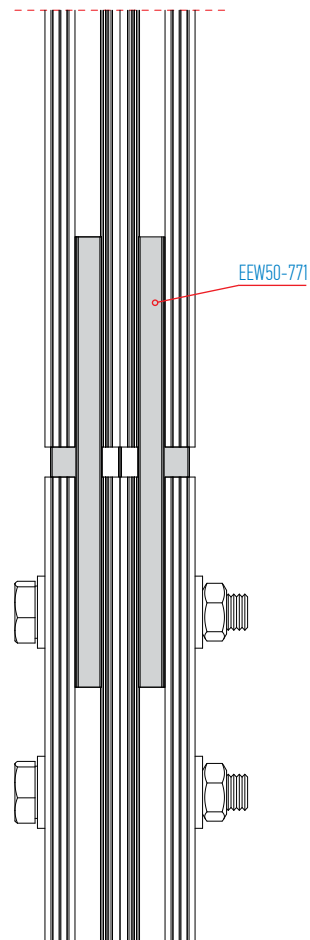
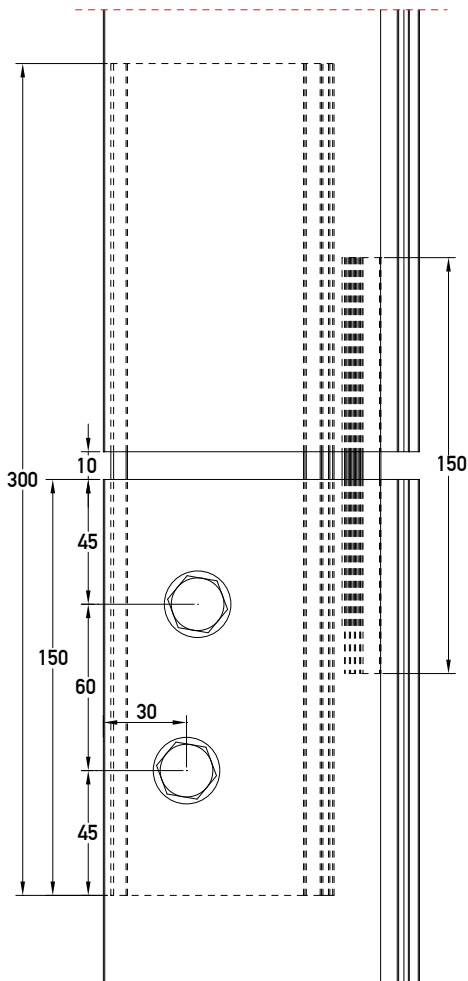
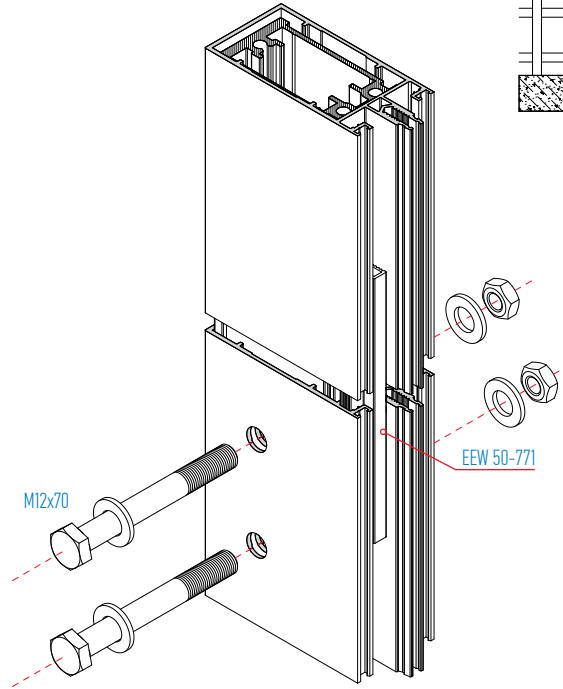
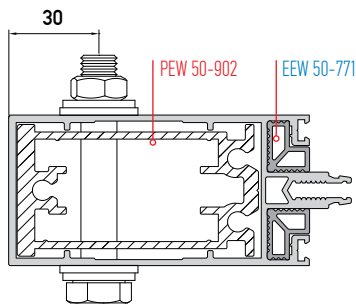
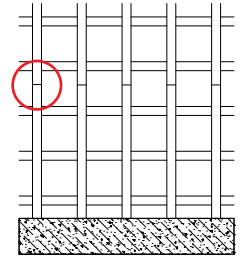
Συναρμογή κολώνας PEW50-501 με **καρέ αλουμινίου** 50x100x1,5 mm
Installation mullion PEW50-501 to aluminium structure 50x100x1,5mm

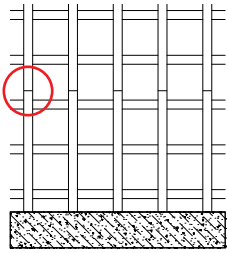


Συναρμογή κολώνας PEW50-501 με **κοιλοδοκό** 50x100x2,5 mm
Installation mullion PEW50-501 to steel structure 50x100x2,5mm

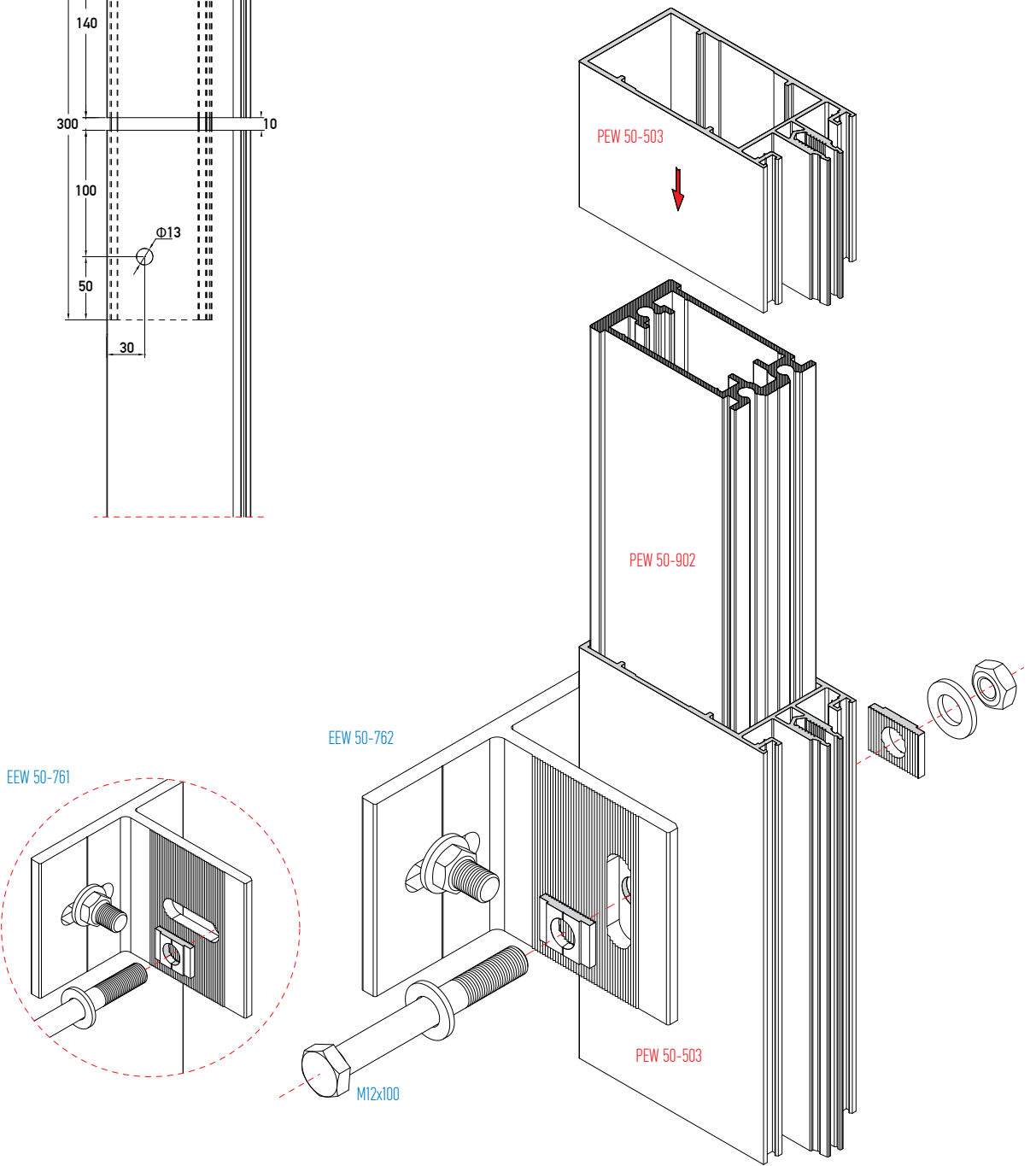
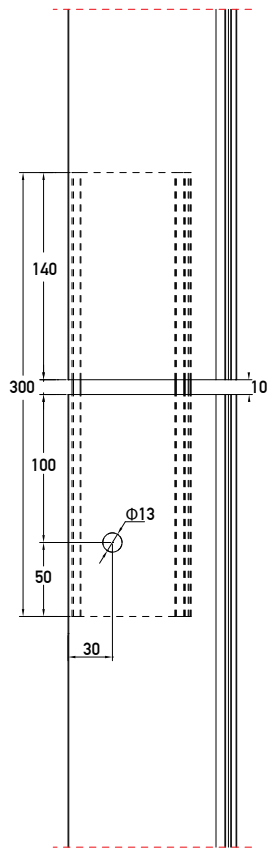


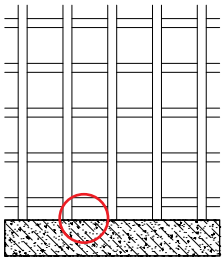
ΣΥΝΔΕΣΗ ΚΟΛΩΝΩΝ ΜΟΝΟ ΓΙΑ ΠΡΟΕΚΤΑΣΕΙΣ MULLION CONNECTION ONLY FOR EXTENSIONS



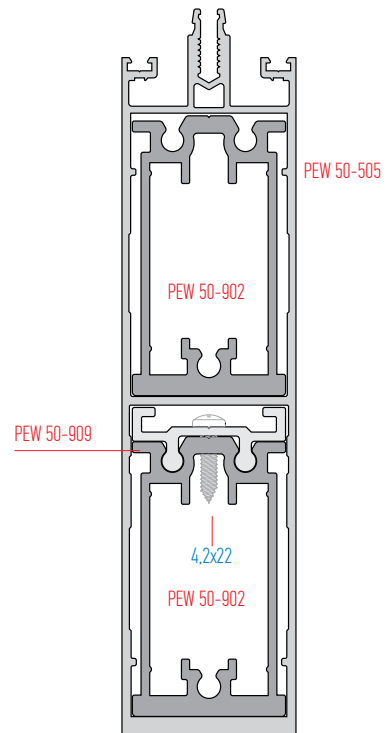
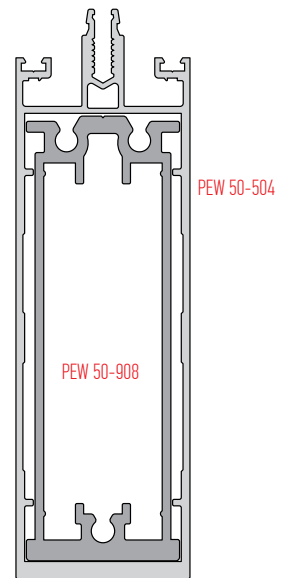
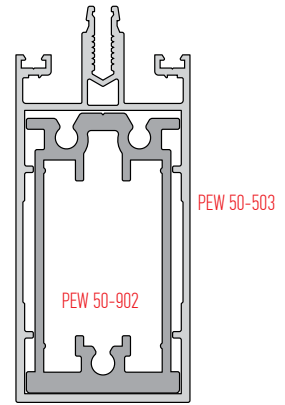
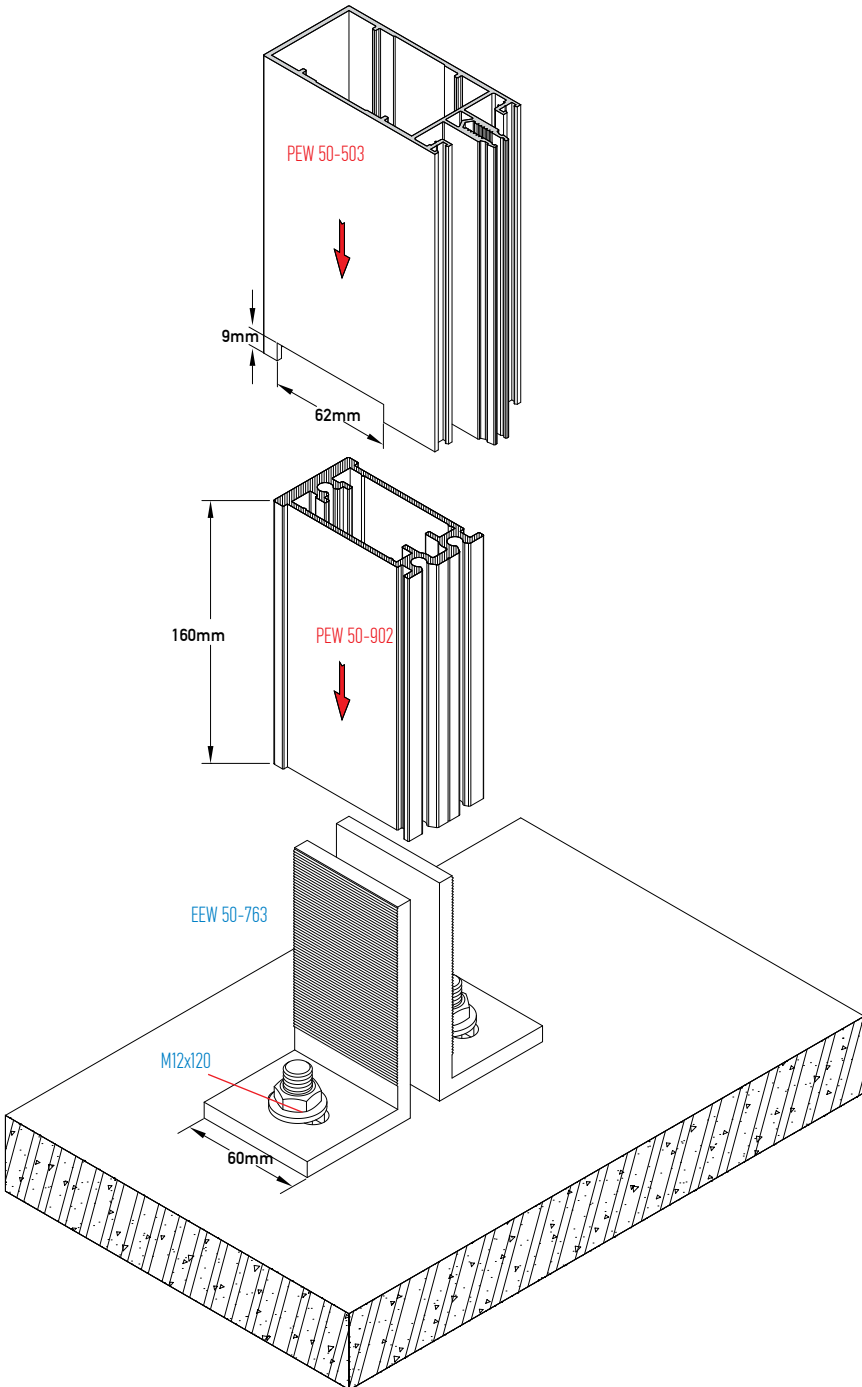


ΤΟΠΟΘΕΤΗΣΗ ΣΥΝΔΕΣΜΟΥ ΣΕ ΕΝΩΣΗ ΚΟΛΩΝΩΝ ΜΕ ΒΑΣΗ ΑΓΚΥΡΩΣΗΣ CONNECTOR INSTALLATION MULLION - CONCRETE FIXING CORNER JOINT



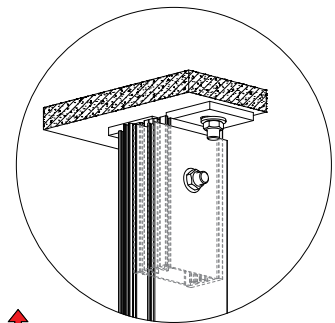
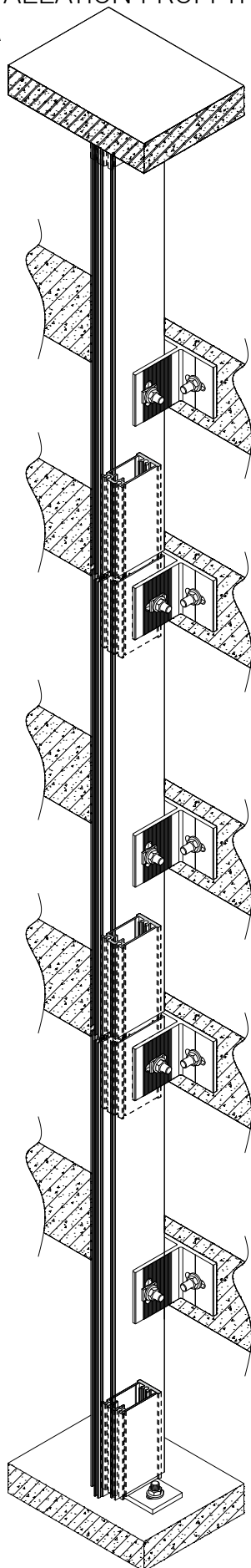


ΣΤΗΡΙΞΗ ΚΟΛΩΝΑΣ ΣΤΟ ΔΑΠΕΔΟ BOTTOM ANCHORAGE

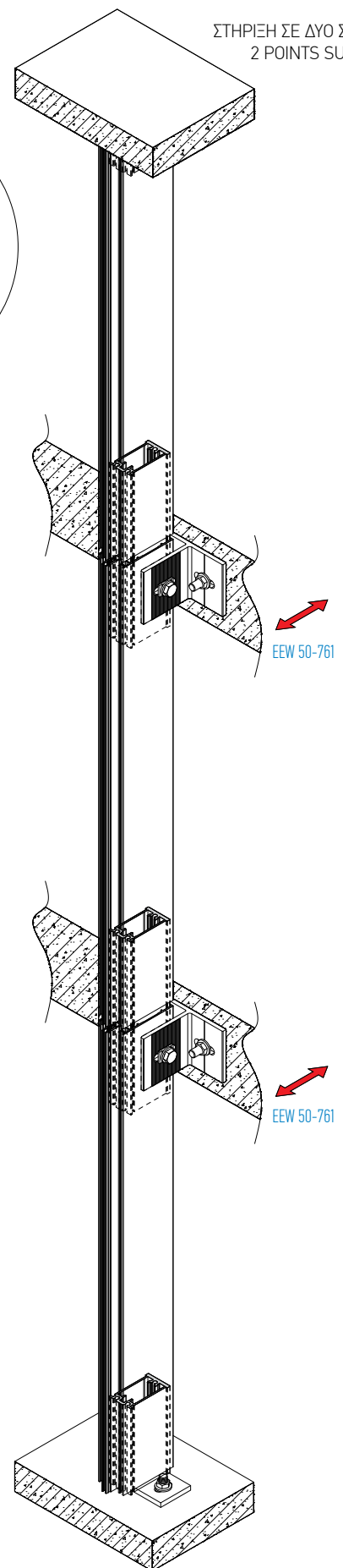


ΤΟΠΟΘΕΤΗΣΗ ΚΟΛΩΝΩΝ ΑΠΟ ΕΠΑΝΩ ΠΡΟΣ ΤΑ ΚΑΤΩ MULLION INSTALLATION FROM THE TOP TO THE BOTTOM

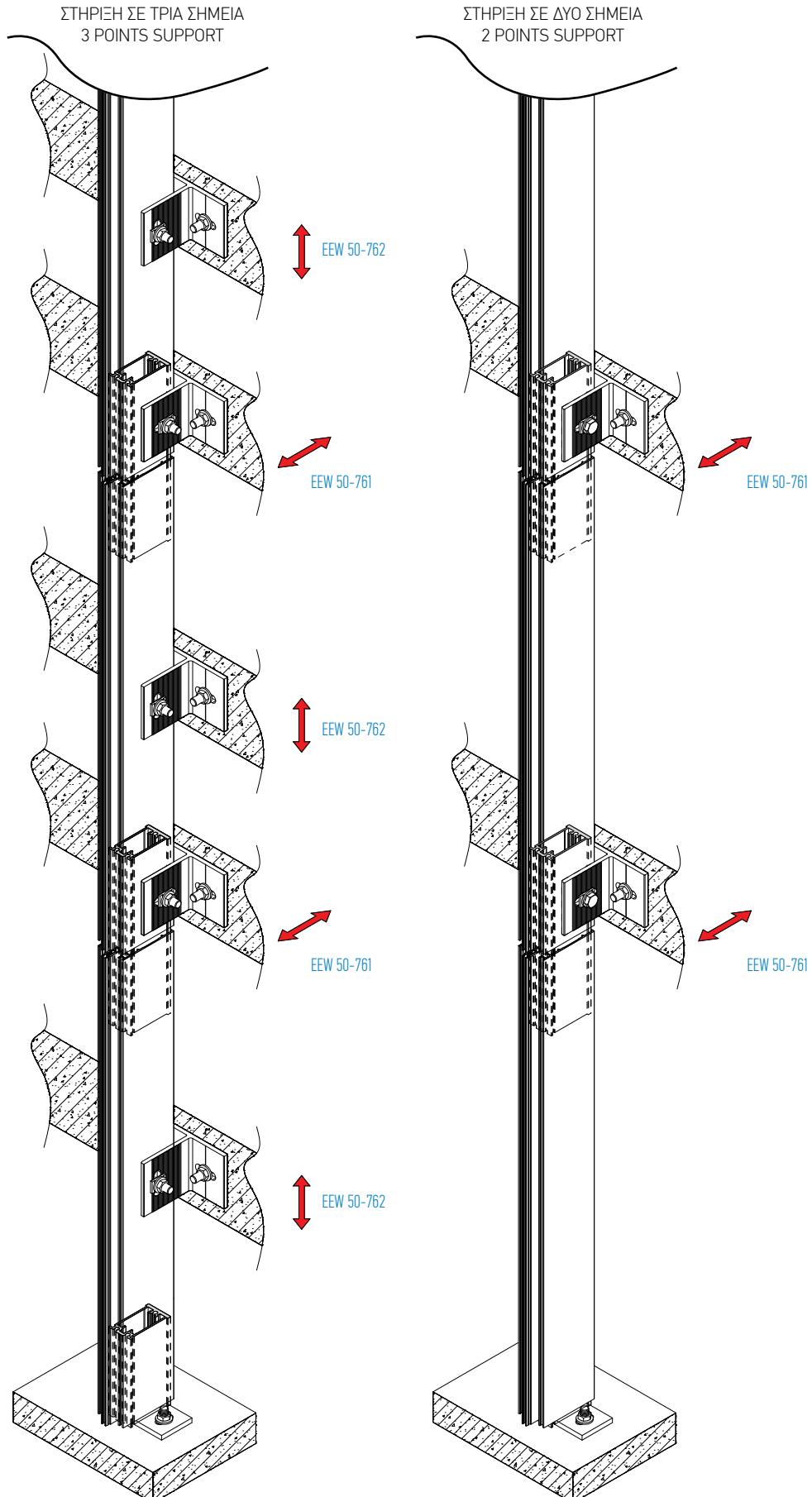
ΣΤΗΡΙΞΗ ΣΕ ΤΡΙΑ ΣΗΜΕΙΑ
3 POINTS SUPPORT



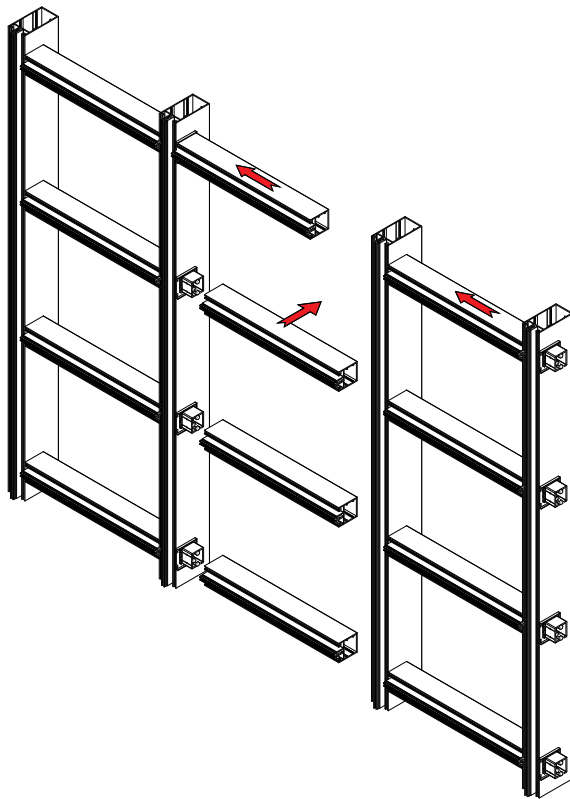
ΣΤΗΡΙΞΗ ΣΕ ΔΥΟ ΣΗΜΕΙΑ
2 POINTS SUPPORT



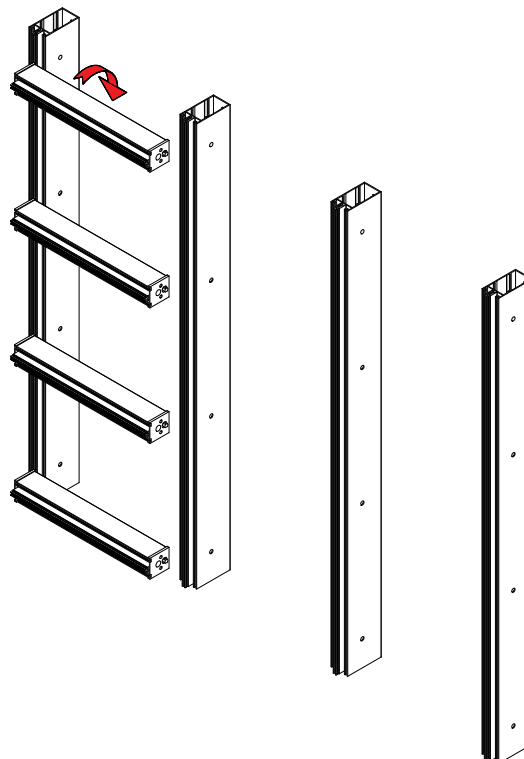
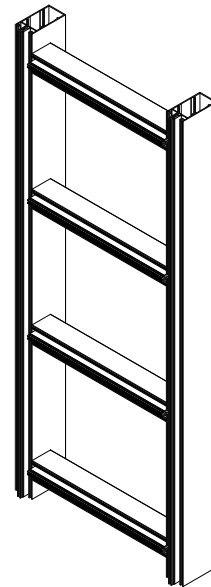
ΤΟΠΟΘΕΤΗΣΗ ΚΟΛΩΝΩΝ ΑΠΟ ΚΑΤΩ ΠΡΟΣ ΤΑ ΕΠΑΝΩ MULLION INSTALLATION FROM THE BOTTOM TO THE TOP



ΤΡΟΠΟΙ ΤΟΠΟΘΕΤΗΣΗΣ ΣΚΕΛΕΤΟΥ ΣΤΟ ΚΤΗΡΙΟ MAIN STRUCTURE INSTALLATION TO THE BUILDING

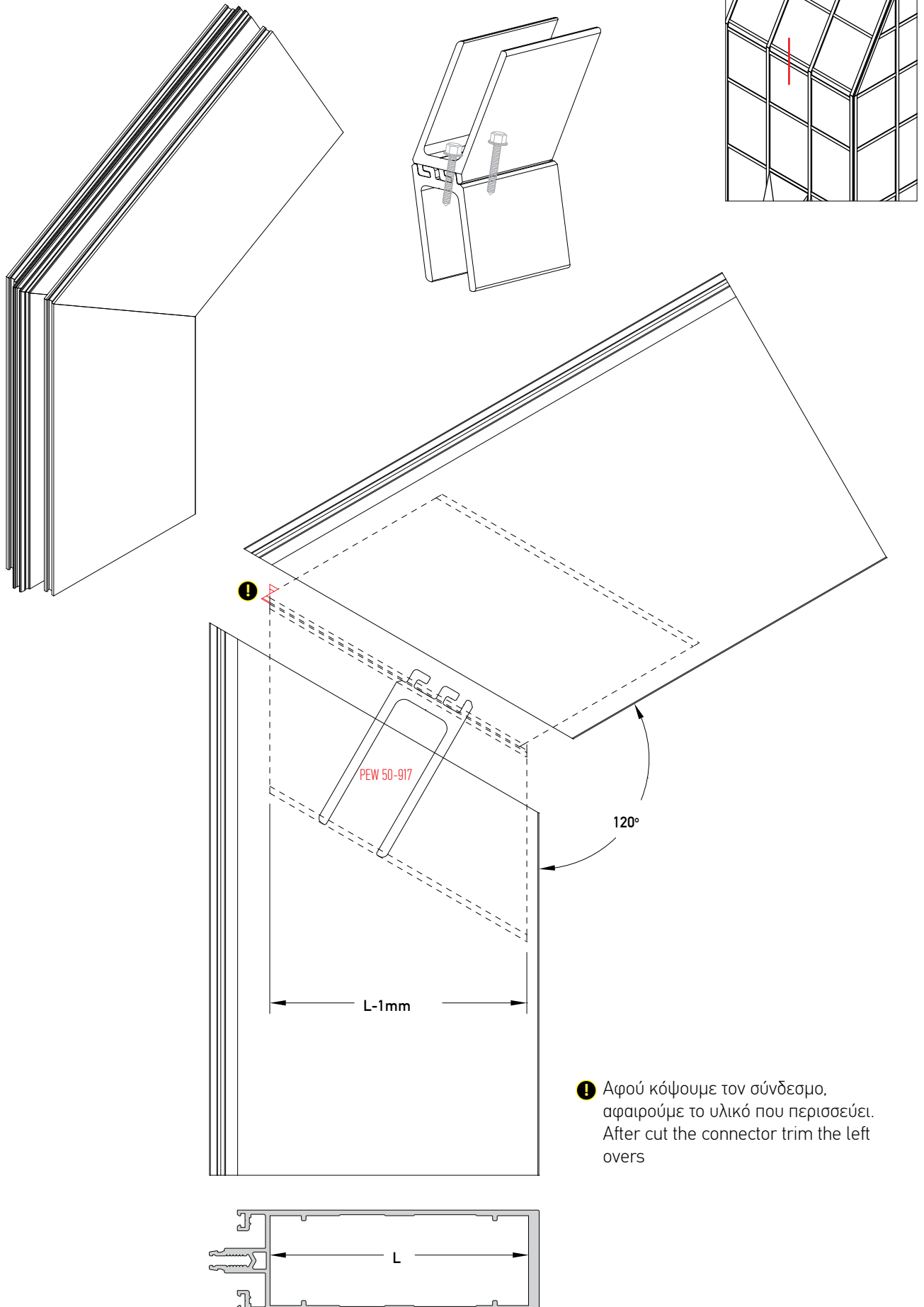


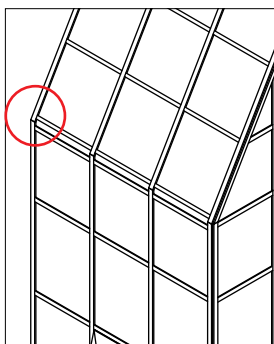
1. ΕΤΟΙΜΑ ΠΛΑΙΣΙΑ ΜΕ ΤΡΑΒΕΡΣΕΣ
(με χρήση συνδέσμου ΕΕW50-793)
ASSEMBLED FRAME WITH TRANSOM
(connector ΕΕW50-793 is used)



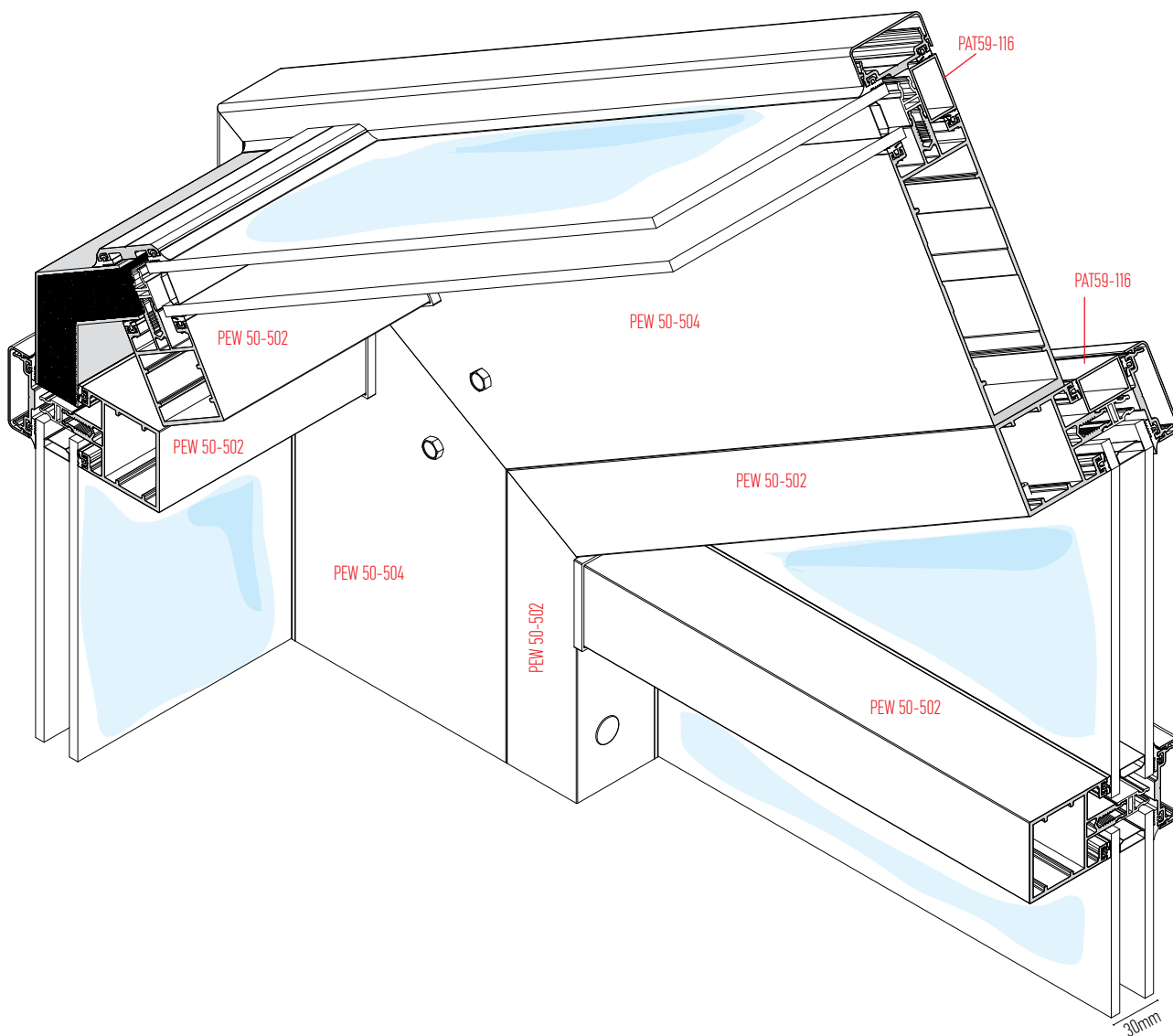
2. ΤΟΠΟΘΕΤΟΥΜΕ ΠΡΩΤΑ ΤΙΣ ΚΟΛΩΝΕΣ ΚΑΙ
ΚΑΤΟΠΙΝ ΣΥΝΔΕΟΥΜΕ ΤΙΣ ΤΡΑΒΕΡΣΕΣ
(με χρήση συνδέσμου ΕΕW50-791)
PLACE MULLIONS FIRST & THEN INSTALL
TRANSOMS
(connector ΕΕW50-791 is used)

ΛΕΠΤΟΜΕΡΕΙΑ ΚΑΤΑΣΚΕΥΗΣ ΣΥΝΔΕΣΜΟΥ **PEW50-917**
CONNECTOR **PEW50-917** INSTALLATION DETAIL





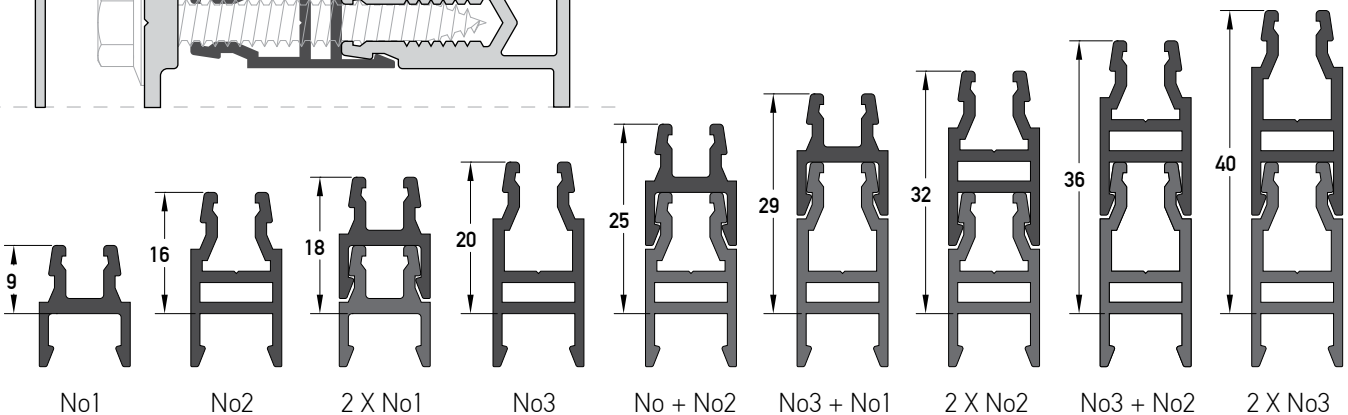
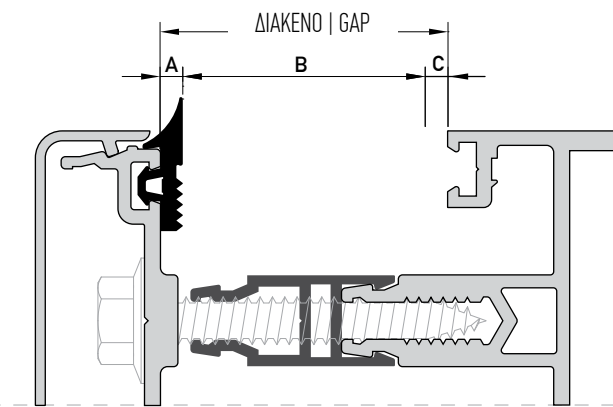
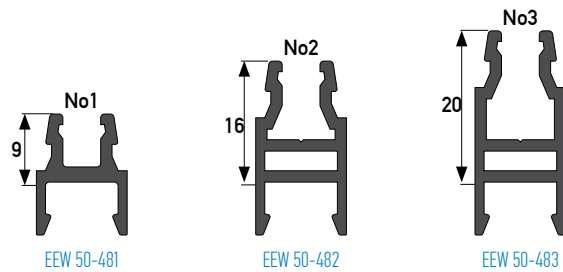
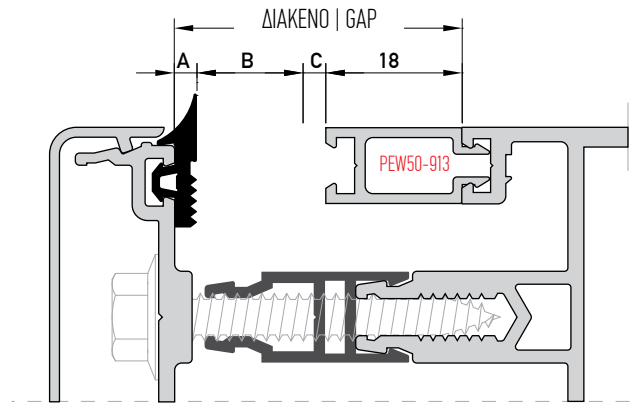
ΛΕΠΤΟΜΕΡΕΙΑ ΚΑΤΑΣΚΕΥΗΣ ΣΕ ΓΩΝΙΑ CORNER CONSTRUCTION DETAIL



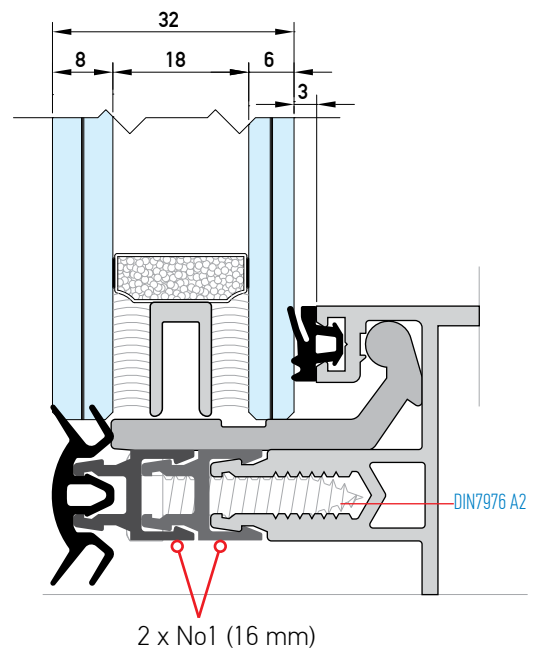
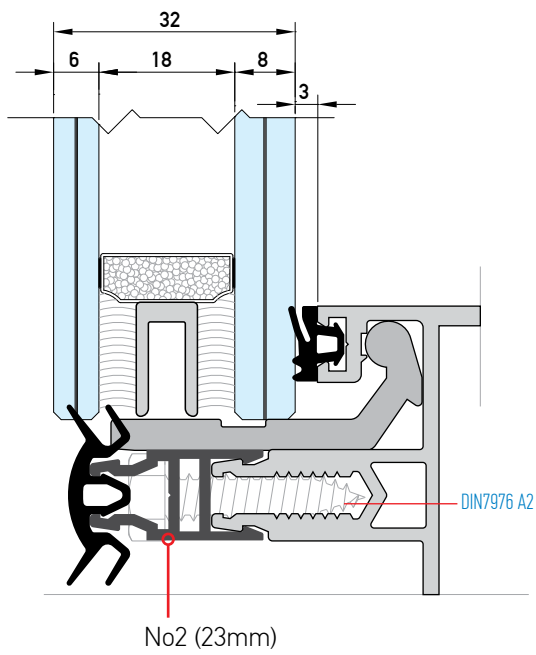
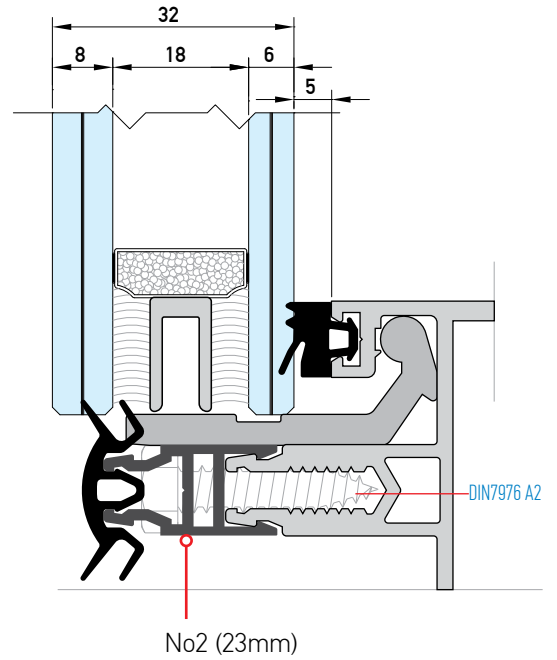
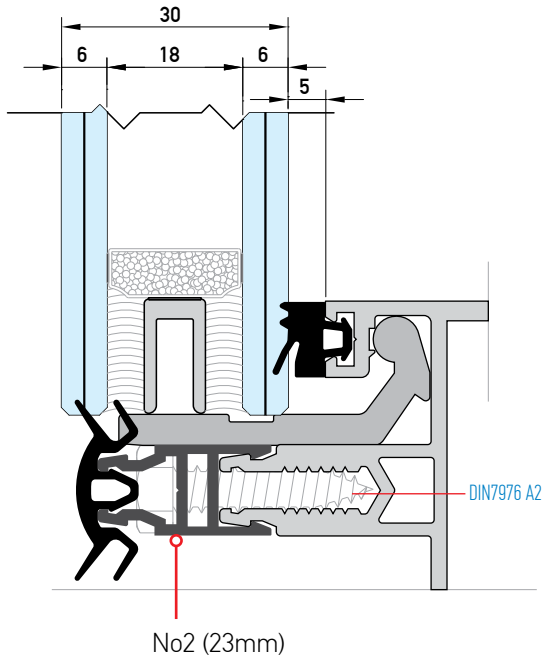
ΕΠΙΛΟΓΗ ΥΑΛΟΠΙΝΑΚΑ (STANDARD) | GLASS PANE SELECTION (STANDARD)

Διάκενο mm Gap mm	A mm	B mm	C mm	Αποστατικό Spacer	Βίδα Din 6928 A2 Screw Din 6928 A2
54	3	48	3	No3 + No2	60
54	3	46	5	No3 + No2	60
54	3	42	9	No3 + No2	60
50	3	44	3	2 x No2	60
50	3	42	5	2 x No2	60
50	3	38	9	2 x No2	60
46	3	40	3	No3 + No1	50
46	3	38	5	No3 + No1	50
46	3	34	9	No3 + No1	50
43	3	37	3	No2 + No1	50
43	3	35	5	No2 + No1	50
43	3	31	9	No2 + No1	50
38	3	32	3	No3	45
38	3	30	5	No3	45
38	3	26	9	No3	45
36	3	30	3	2 x No1	45
36	3	28	5	2 x No1	45
36	3	24	9	2 x No1	45
34	3	28	3	No2	38
34	3	26	5	No2	38
34	3	22	9	No2	38
28	3	22	3	No1	32
28	3	20	5	No1	32
28	3	16	9	No1	32
18	3	12	3	-	25
18	3	10	5	-	25
18	3	6	9	-	25

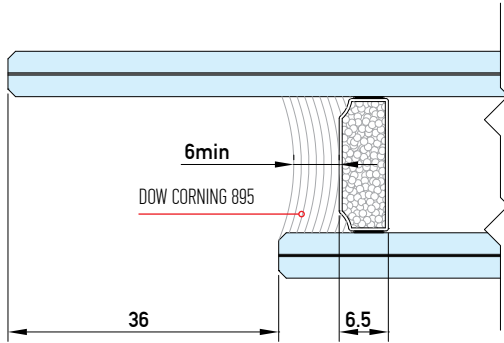
Διάκενο mm Gap mm	A mm	B mm	C mm	Αποστατικό Spacer	Βίδα Din 6928 A2 Screw Din 6928 A2	Πιχάκι Pead
38	3	14	3	No3	45	18
38	3	12	5	No3	45	18
38	3	8	9	No3	45	18



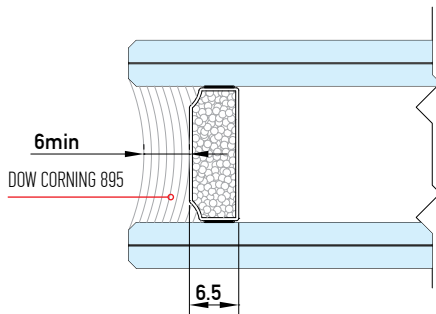
ΕΠΙΛΟΓΗ ΥΑΛΟΠΙΝΑΚΑ (STRUCTURAL) GLASS PANE SELECTION (STRUCTURAL)



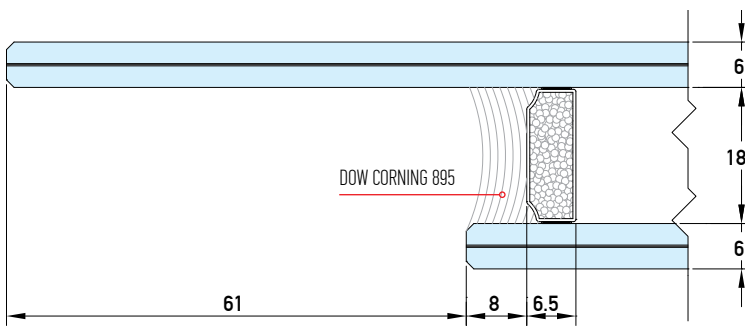
ΟΔΗΓΙΕΣ ΚΑΤΑΣΚΕΥΗΣ ΥΑΛΟΠΙΝΑΚΩΝ
GLASS PANE CONSTRUCTION



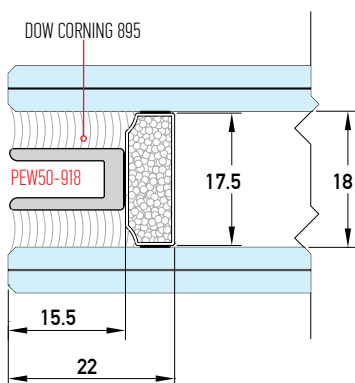
Τζάμι προβαλλόμενου παραθύρου (standard)
Top hung window glass (standard)



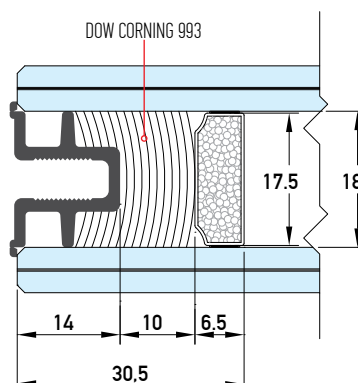
Τζάμι σταθερού
Fixed window glass



Τζάμι προβαλλόμενου παραθύρου (structural)
Top hung window glass (structural)

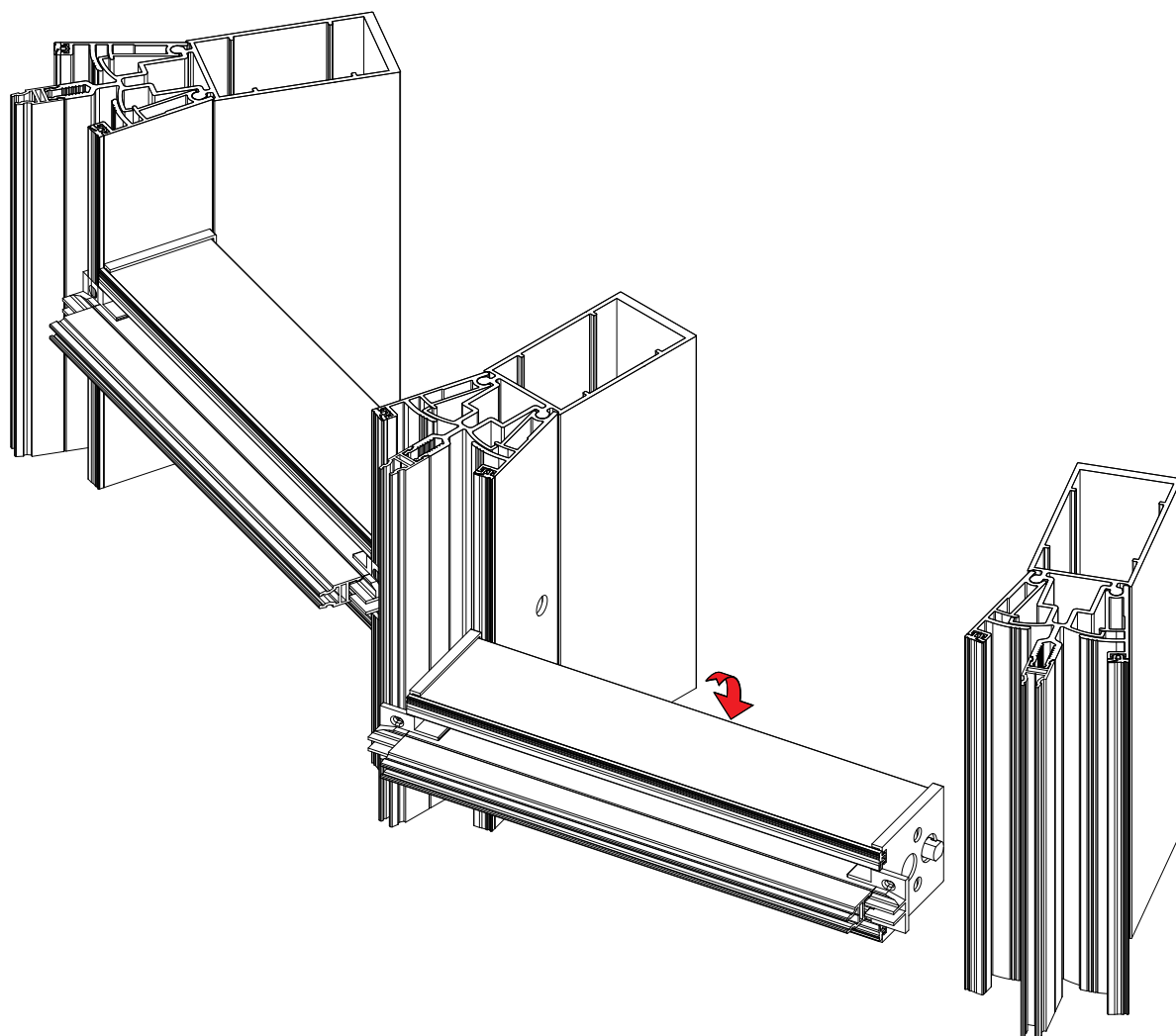
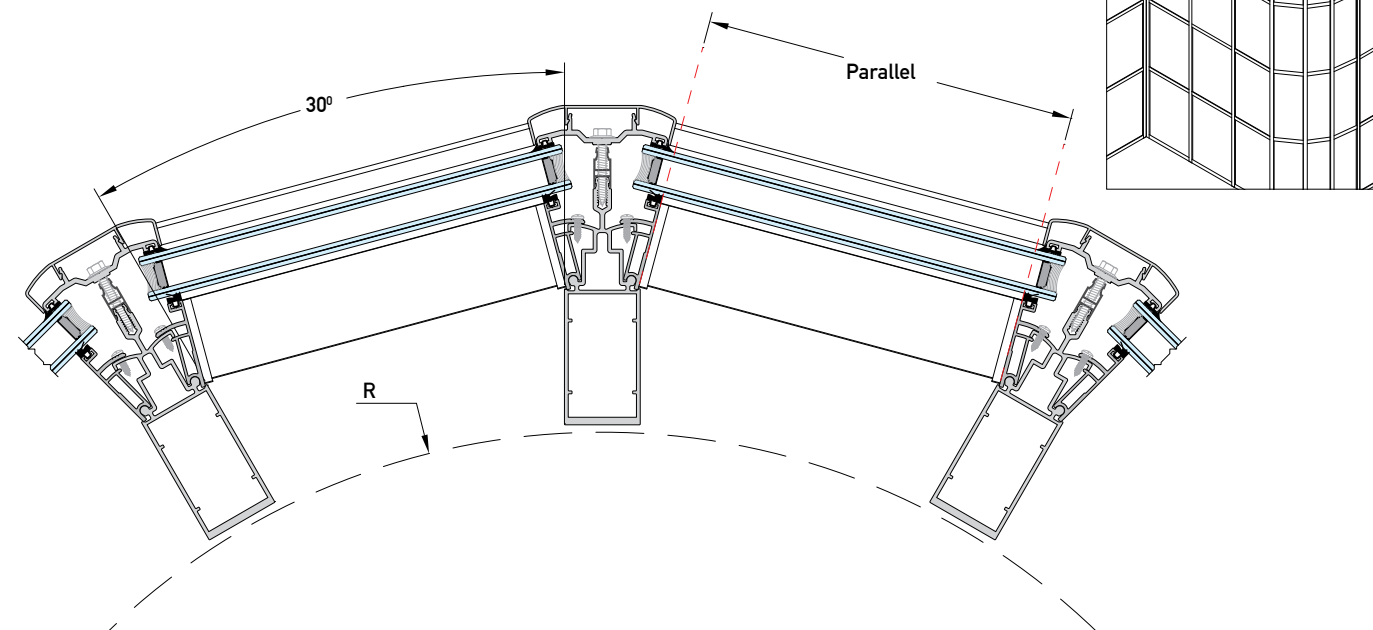


ή
or

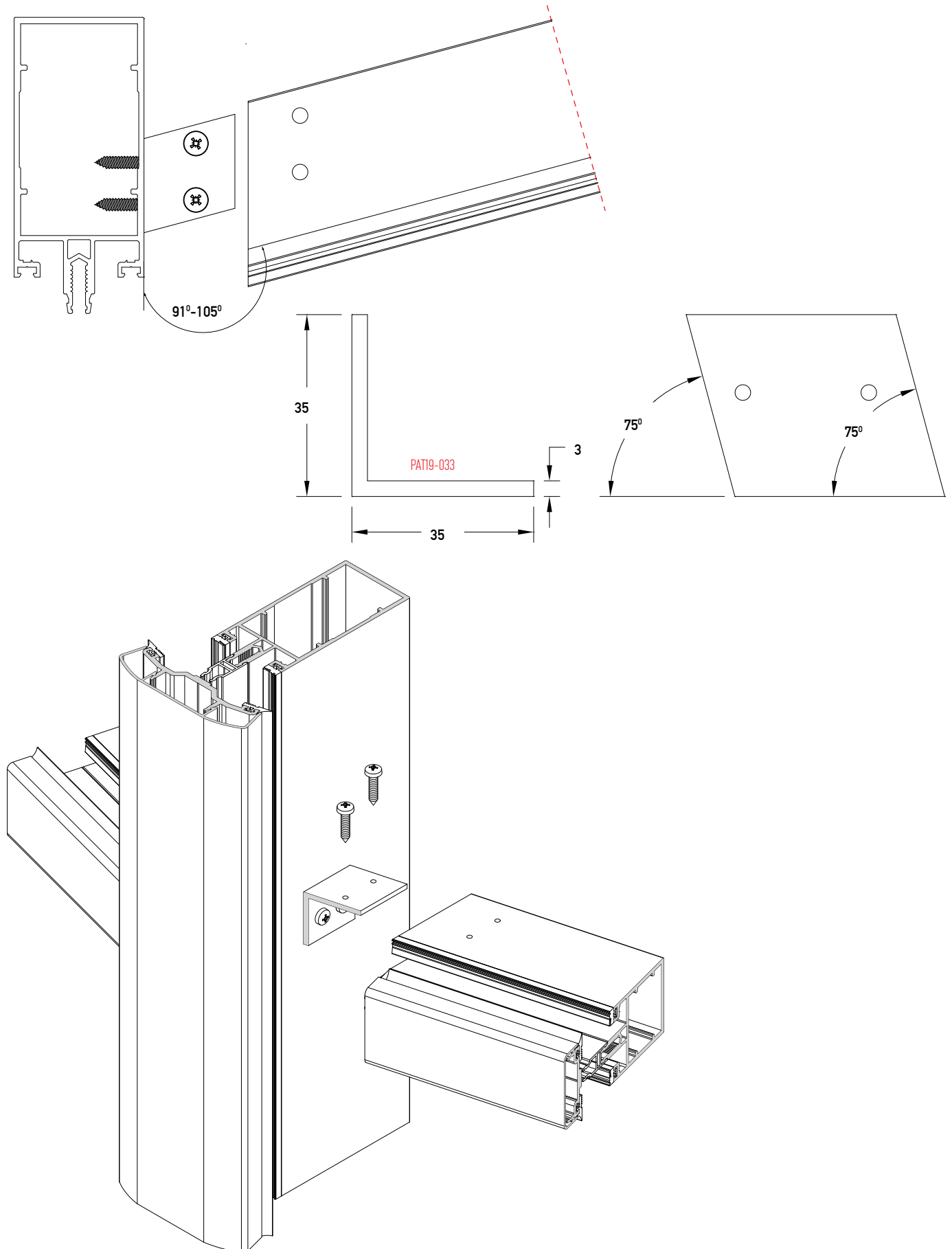


Τζάμι structural
Glass structural

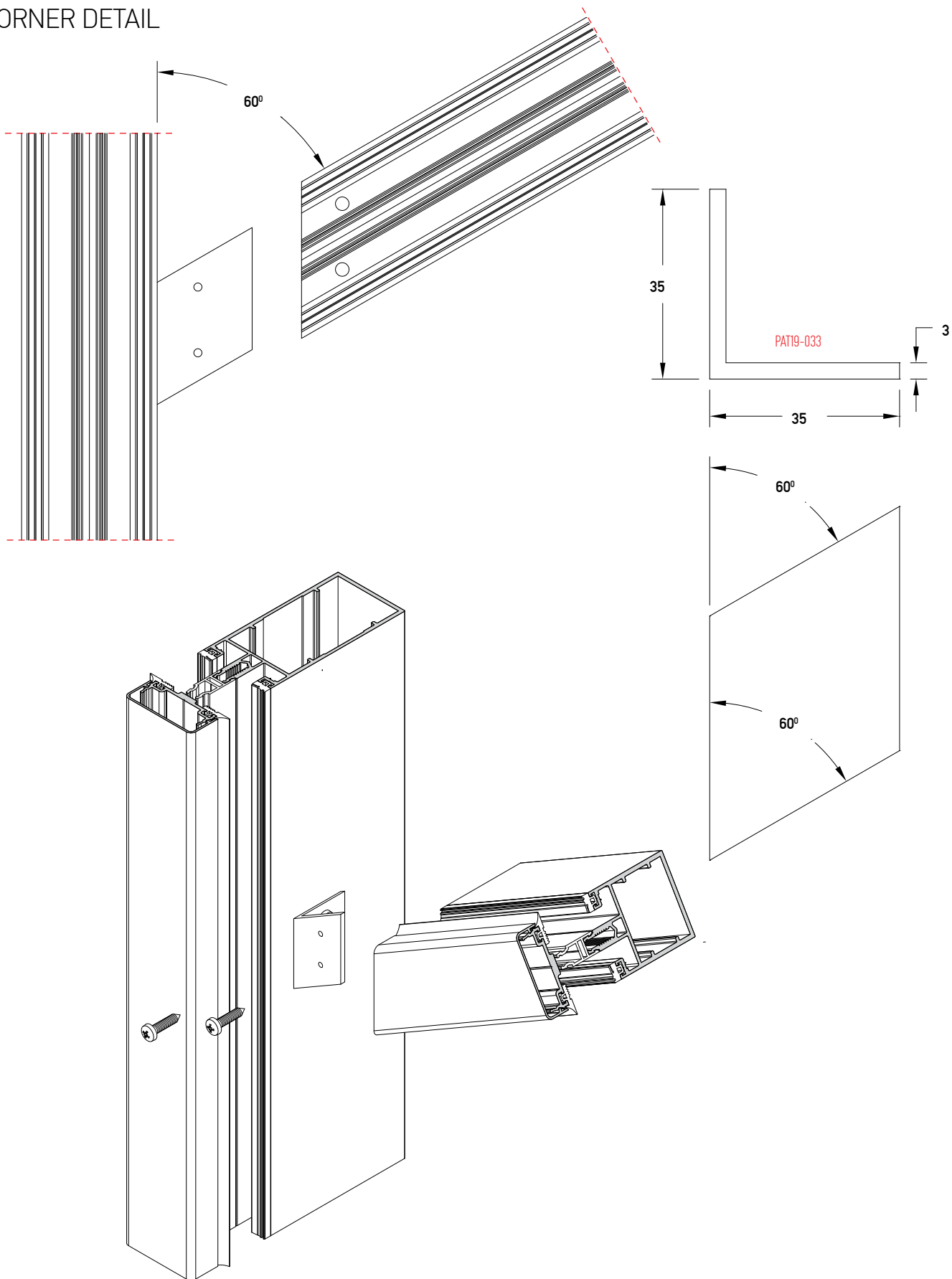
ΛΕΠΤΟΜΕΡΕΙΑ ΚΑΤΑΣΚΕΥΗΣ ΓΙΑ ΠΟΛΥΓΩΝΙΚΕΣ ΚΑΤΑΣΚΕΥΕΣ MULTY CORNER CONSTRUCTION DETAIL



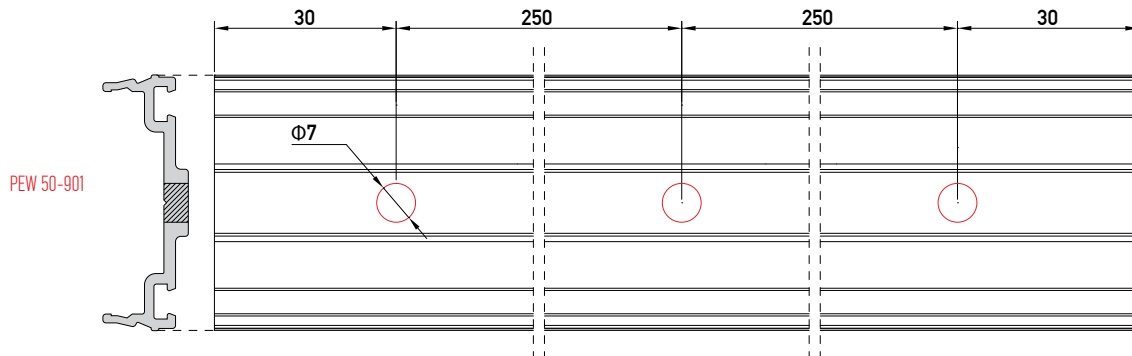
ΛΕΠΤΟΜΕΡΕΙΑ ΓΩΝΙΑΚΗΣ ΚΑΤΑΣΚΕΥΗΣ CORNER DETAIL



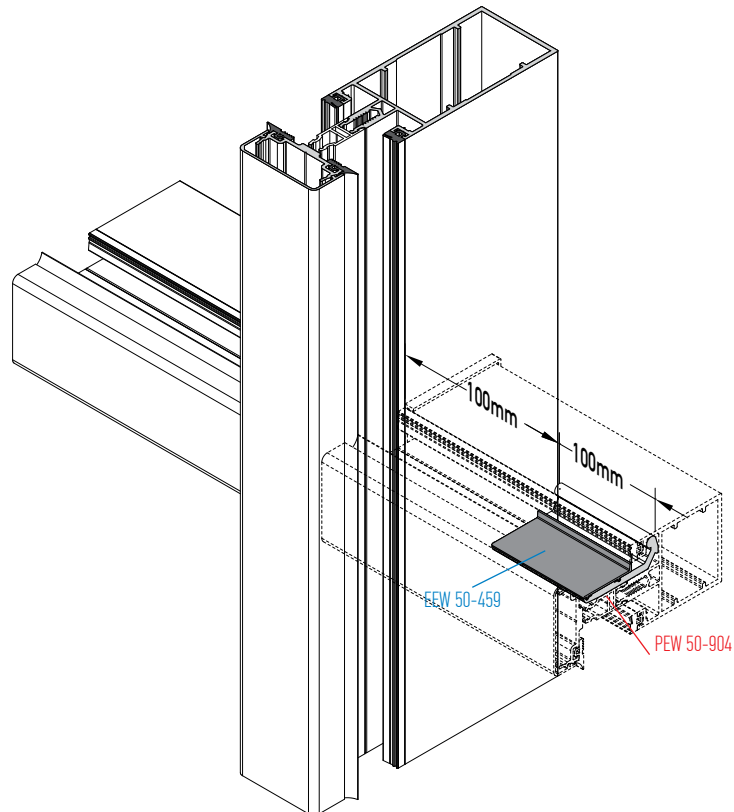
ΛΕΠΤΟΜΕΡΕΙΑ ΓΩΝΙΑΚΗΣ ΚΑΤΑΣΚΕΥΗΣ CORNER DETAIL



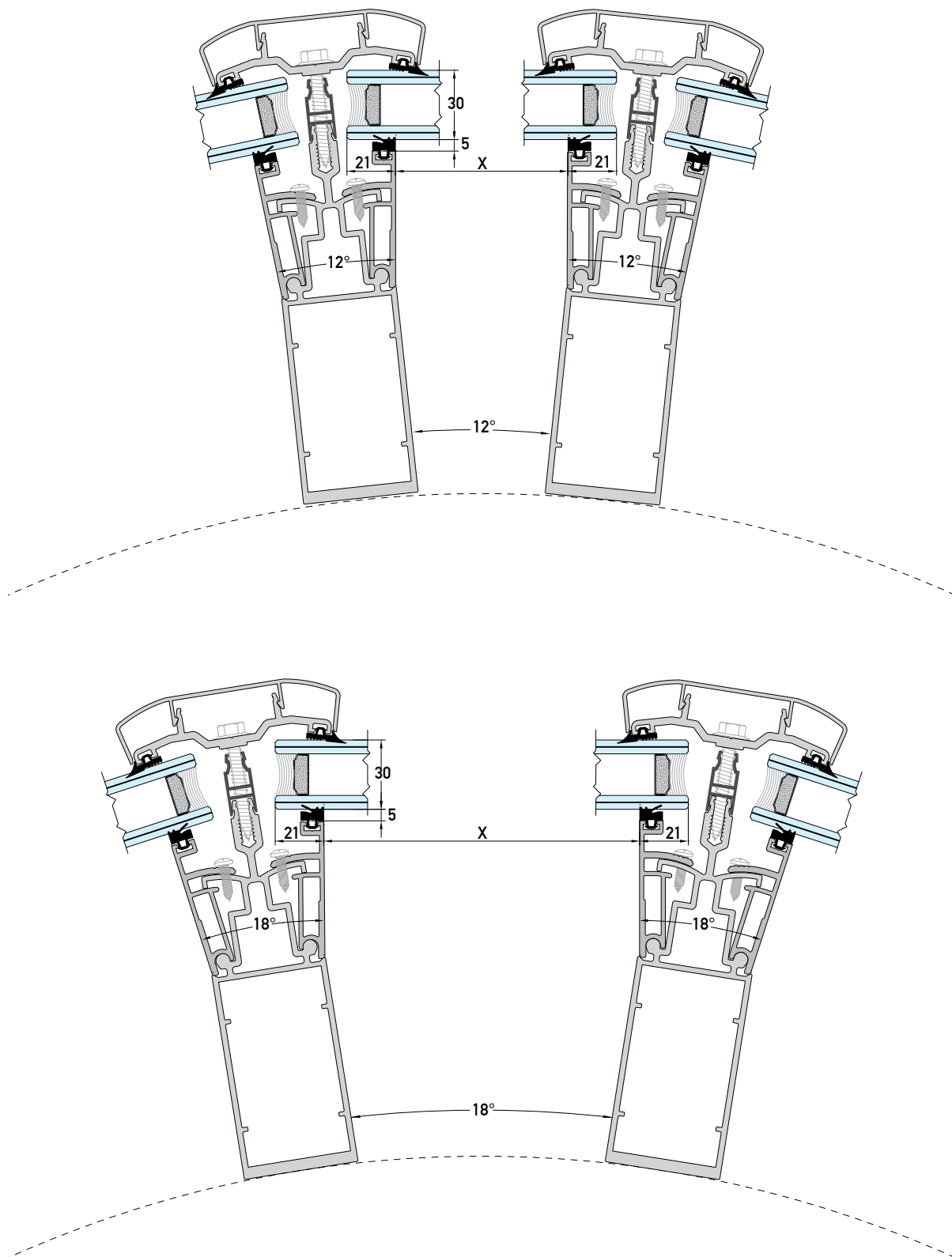
ΒΙΔΩΜΑ ΠΛΑΚΑΣ ΠΙΕΣΗΣ PRESSURE PLATE INSTALLATION



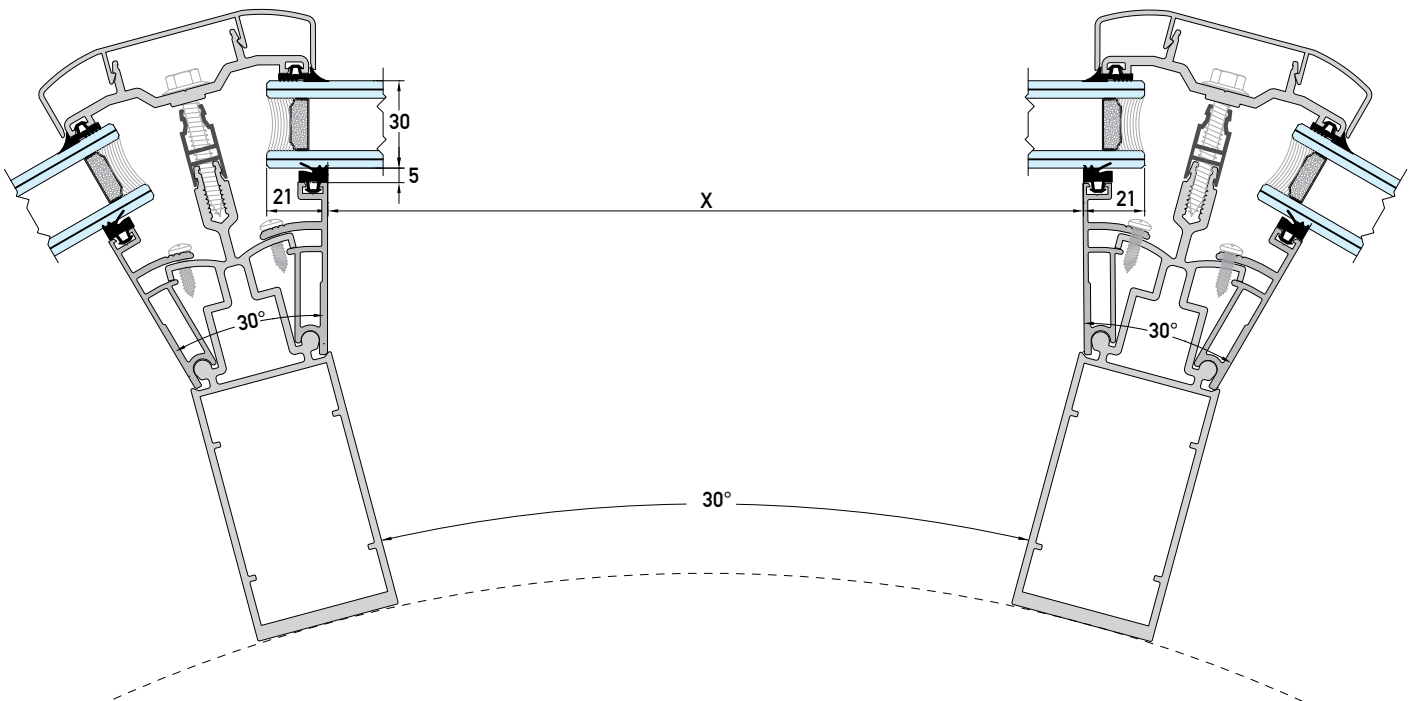
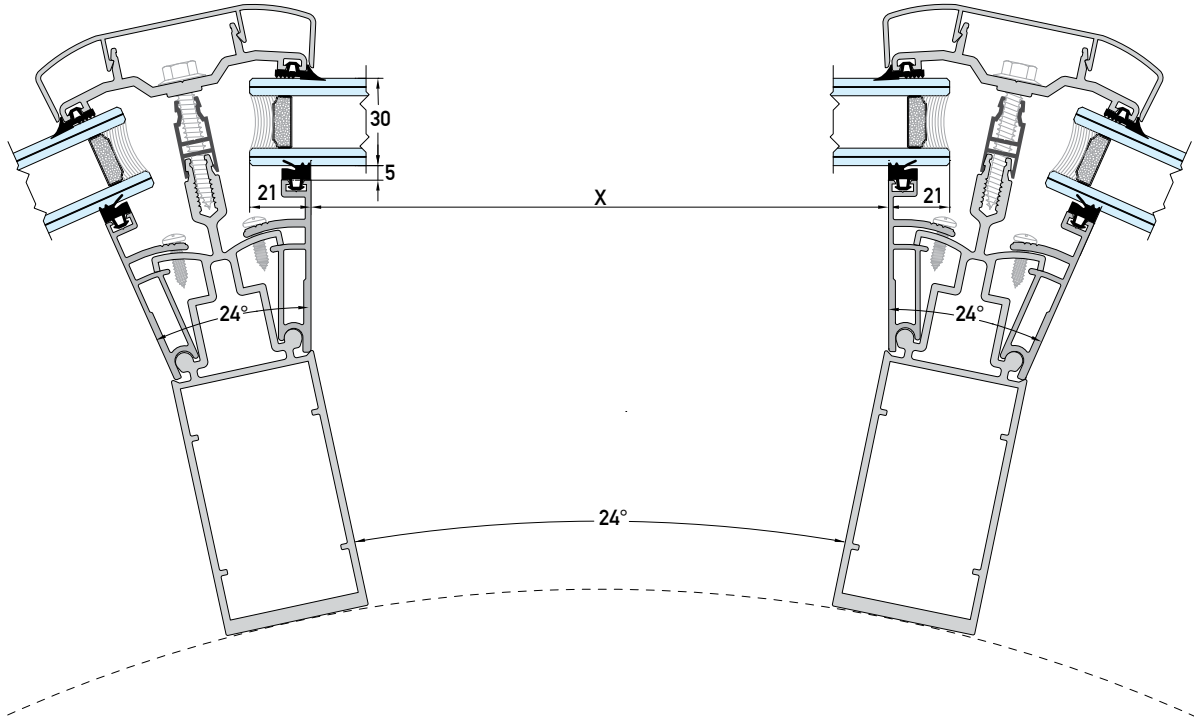
ΤΟΠΟΘΕΤΗΣΗ ΤΑΚΑΚΙΟΥ ΥΑΛΟΠΙΝΑΚΑ GLASS SUPPORT INSTALLATION



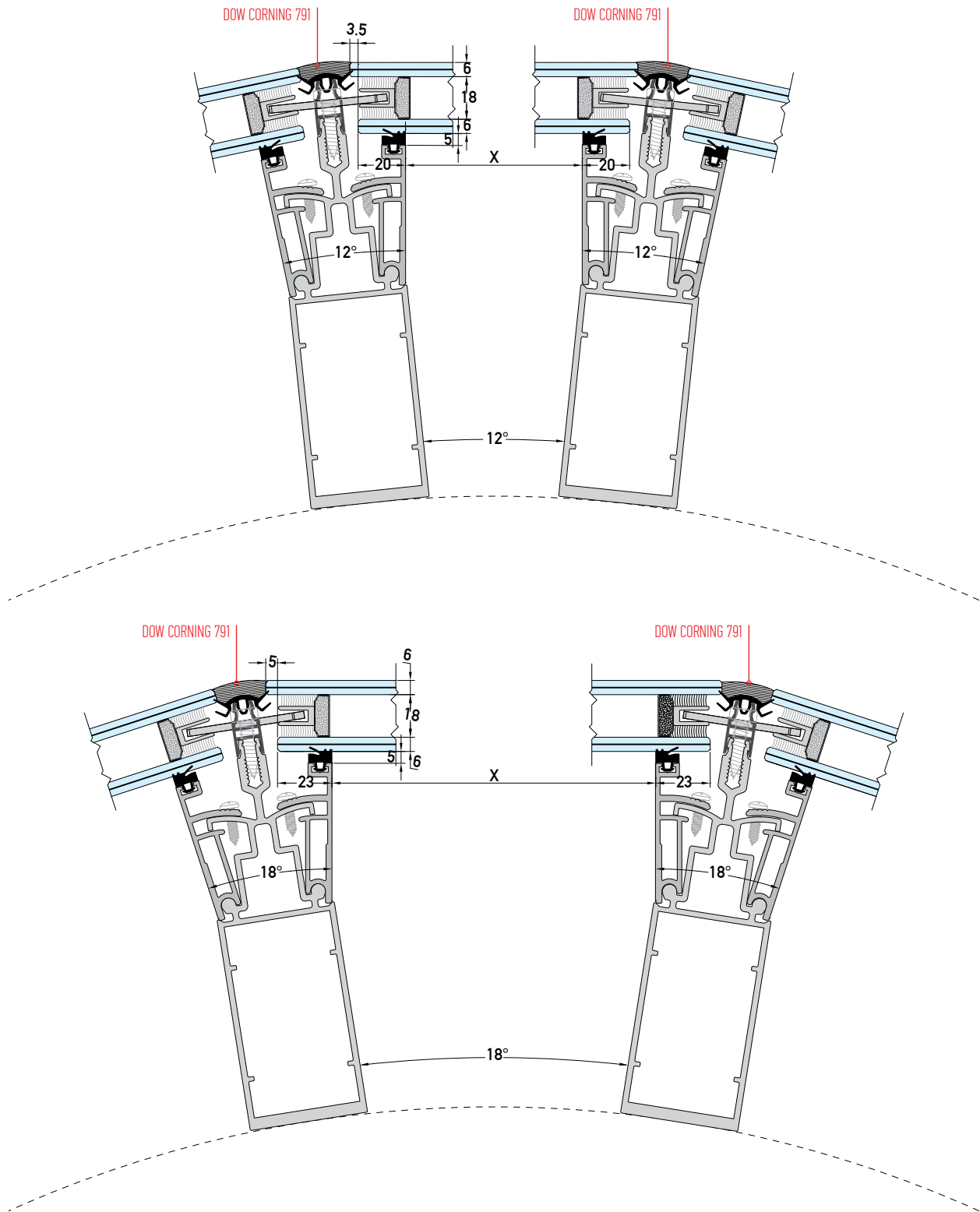
ΥΠΟΛΟΓΙΣΜΟΣ ΚΟΠΗΣ ΥΑΛΟΠΙΝΑΚΑ ΣΕ ΠΟΛΥΓΩΝΙΚΕΣ ΚΑΤΑΣΚΕΥΕΣ (STANDARD)
GLASS PANE CUTTING CALCULATION FOR MULTY CORNER CONSTRUCTIONS (STANDARD)



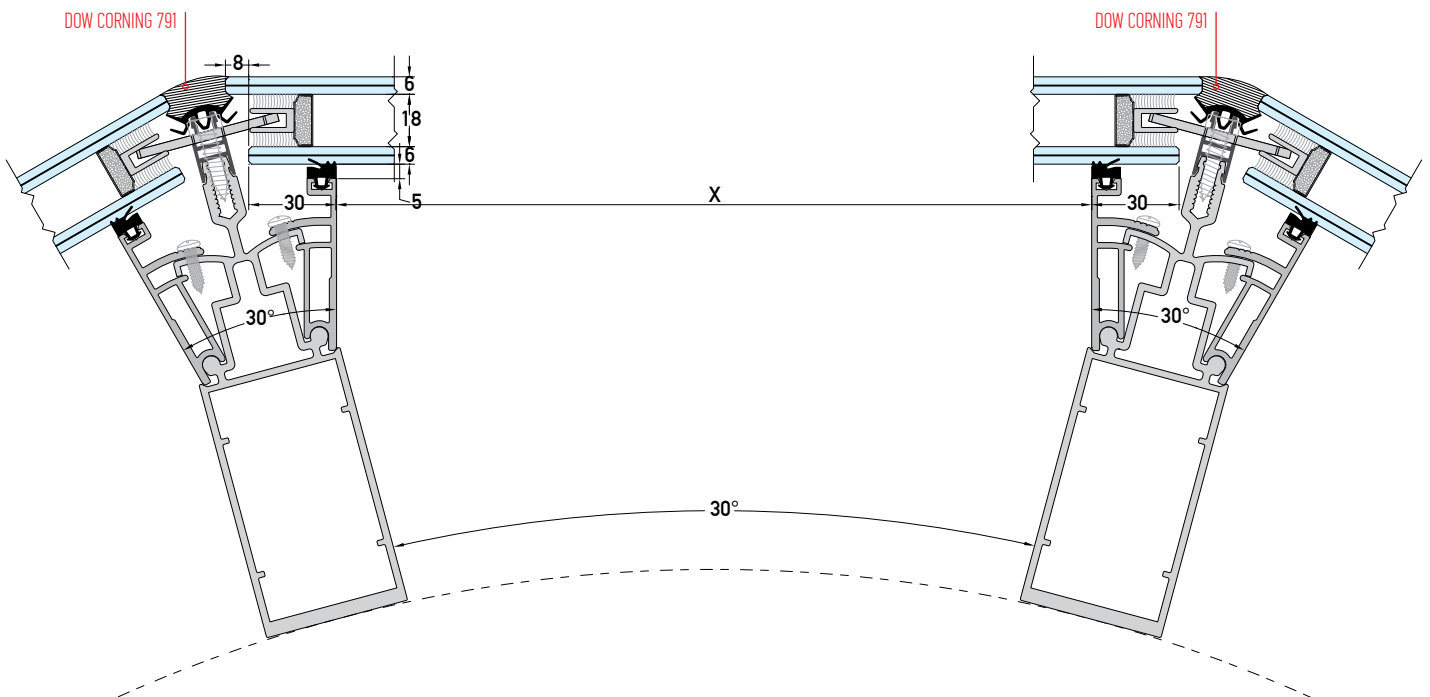
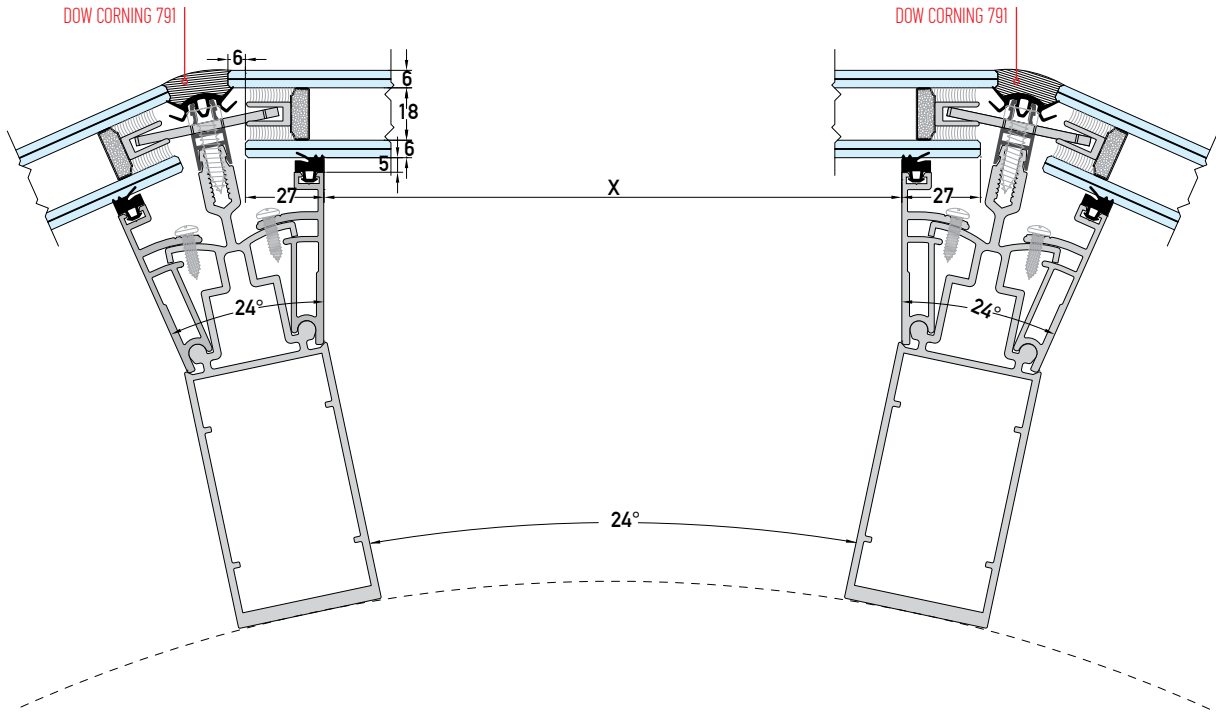
ΥΠΟΛΟΓΙΣΜΟΣ ΚΟΠΗΣ ΥΑΛΟΠΙΝΑΚΑ ΣΕ ΠΟΛΥΓΩΝΙΚΕΣ ΚΑΤΑΣΚΕΥΕΣ (STANDARD)
GLASS PANE CUTTING CALCULATION FOR MULTY CORNER CONSTRUCTIONS (STANDARD)



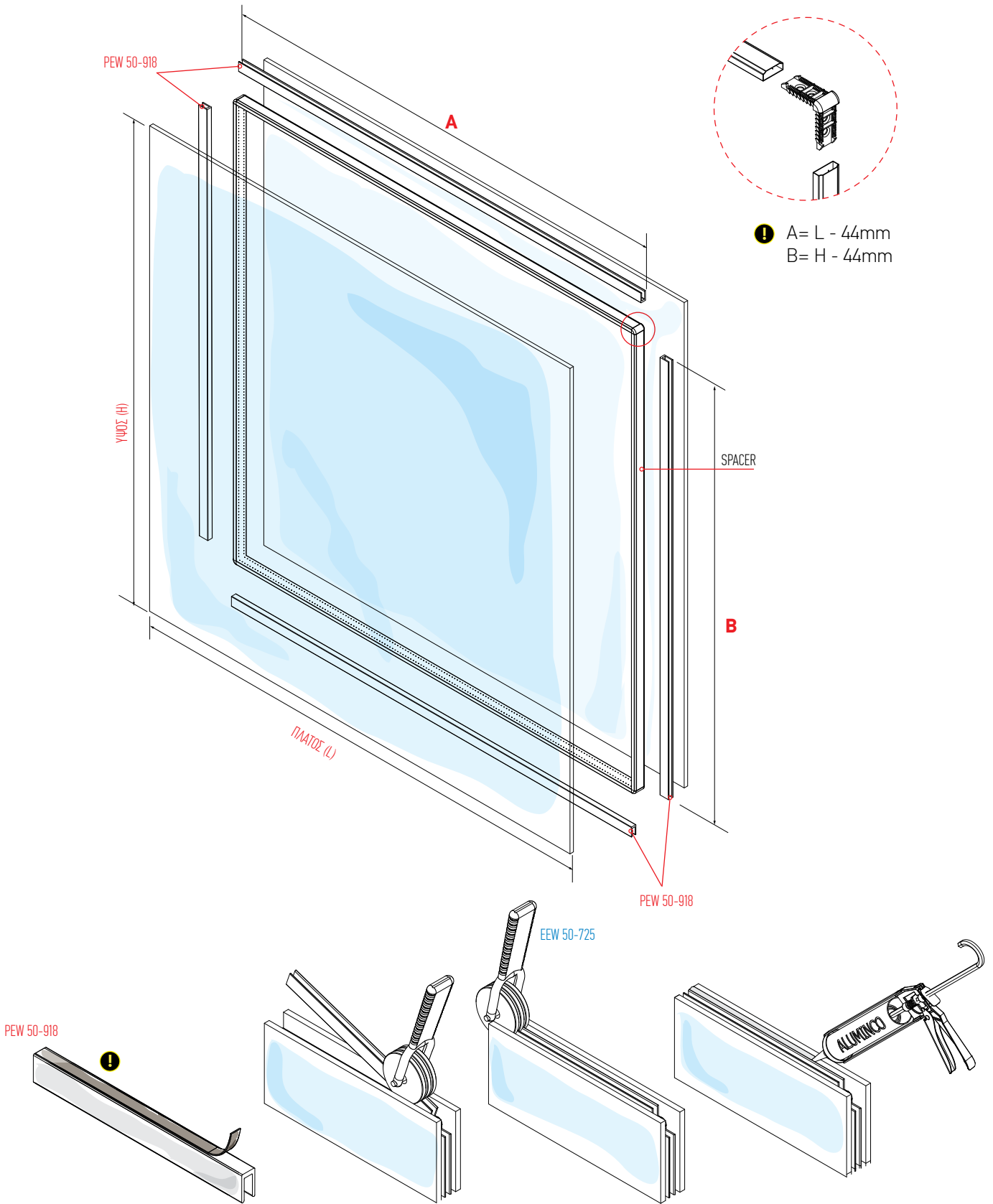
ΥΠΟΛΟΓΙΣΜΟΣ ΜΕΤΡΩΝ ΚΟΠΗΣ ΥΑΛΟΠΙΝΑΚΑ ΓΙΑ ΠΟΛΥΓΩΝΙΚΕΣ ΚΑΤΑΣΚΕΥΕΣ (STRUCTURAL) GLASS PANE CUTTING CALCULATION FOR MULTY CORNER CONSTRUCTIONS (STRUCTURAL)

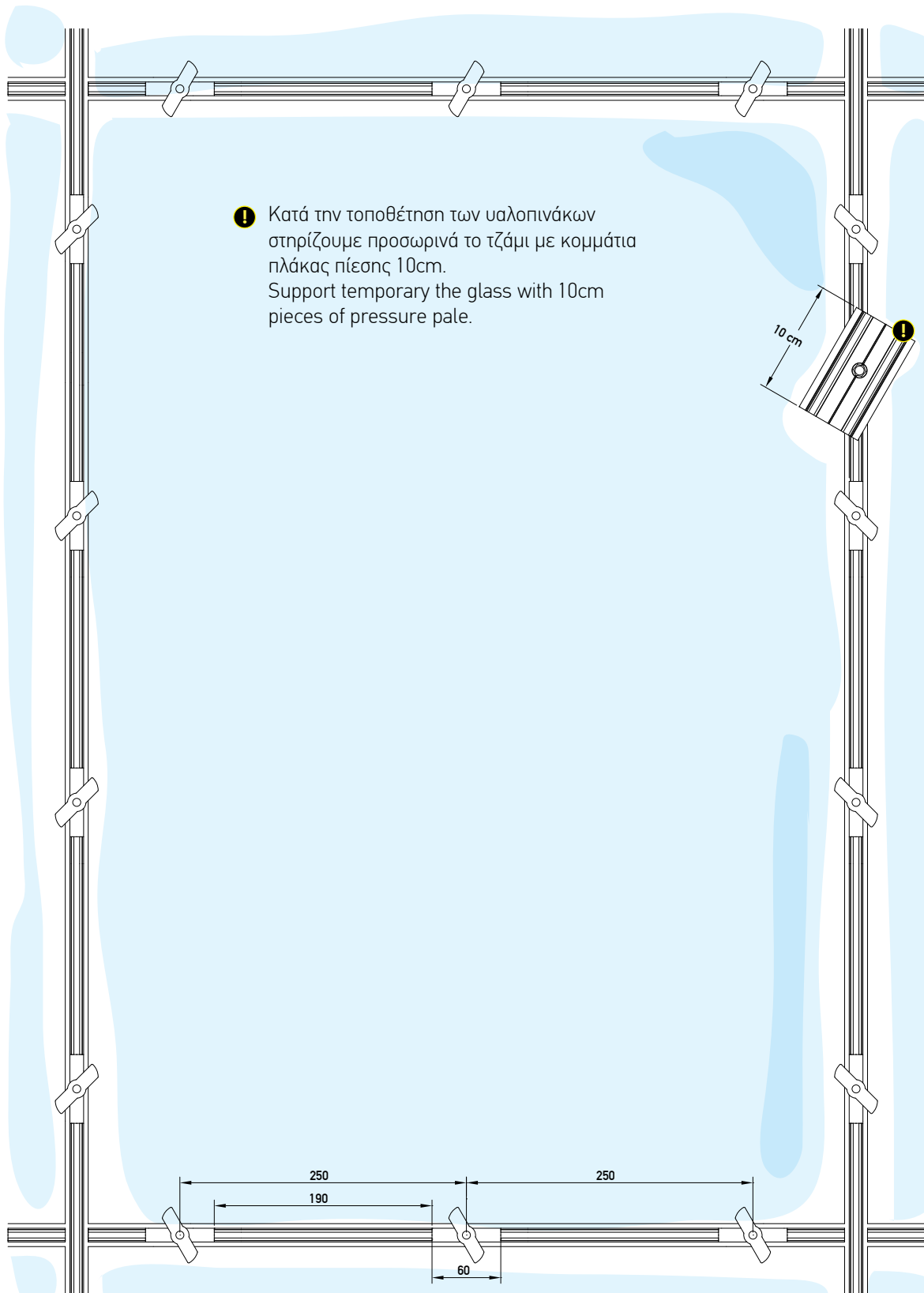


ΥΠΟΛΟΓΙΣΜΟΣ ΜΕΤΡΩΝ ΚΟΠΗΣ ΥΑΛΟΠΙΝΑΚΑ ΓΙΑ ΠΟΛΥΓΩΝΙΚΕΣ ΚΑΤΑΣΚΕΥΕΣ (STRUCTURAL) GLASS PANE CUTTING CALCULATION FOR MULTY CORNER CONSTRUCTIONS (STRUCTURAL)



ΟΔΗΓΙΕΣ ΚΑΤΑΣΚΕΥΗΣ ΥΑΛΟΠΙΝΑΚΑ STRUCTURAL STRUCTURAL GLASS PANE CONSTRUCTION

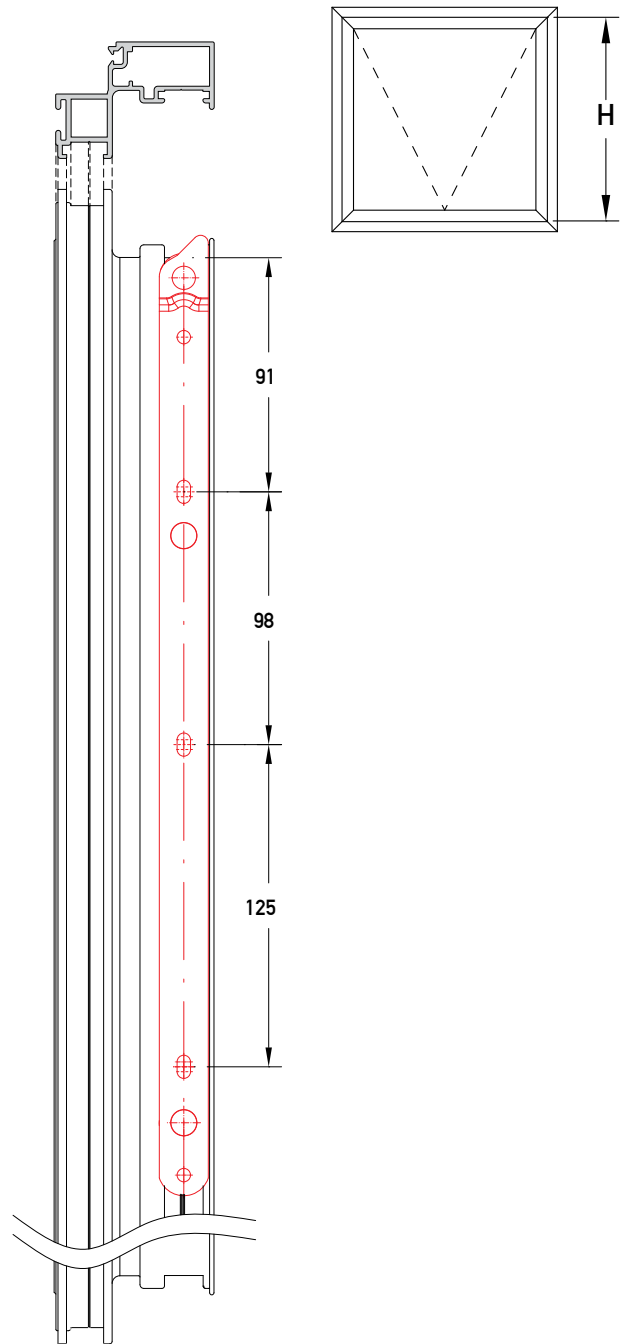
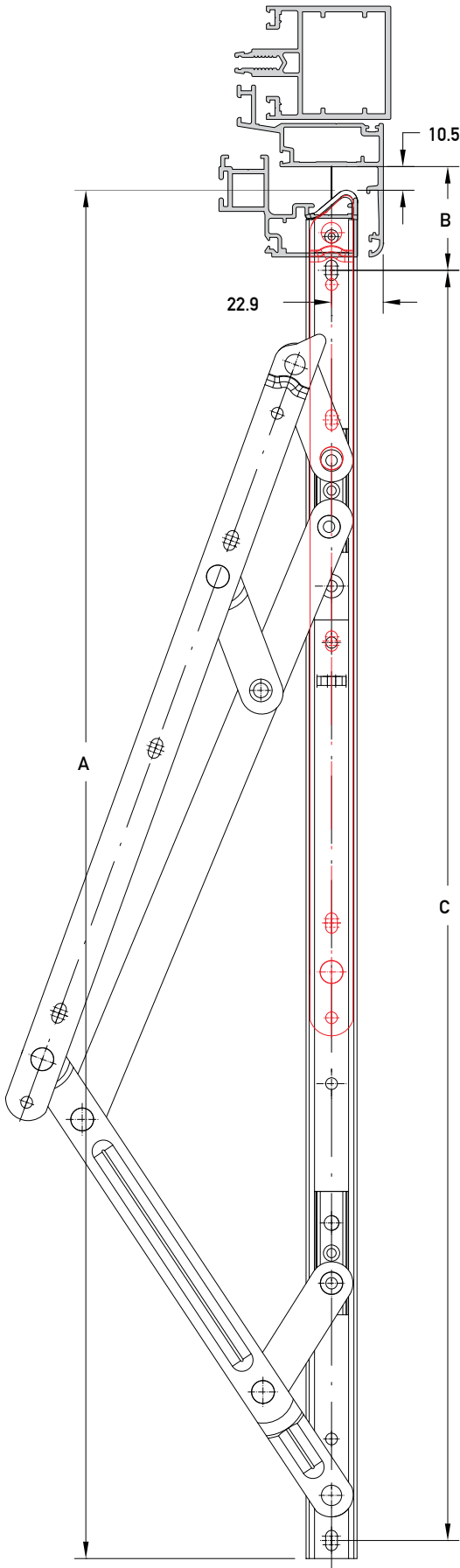


ΠΡΟΣΩΡΙΝΗ ΣΤΗΡΙΞΗ ΥΑΛΟΠΙΝΑΚΑ STRUCTURAL
TEMPORARY SUPPORT STRUCTURAL GLASS PANE

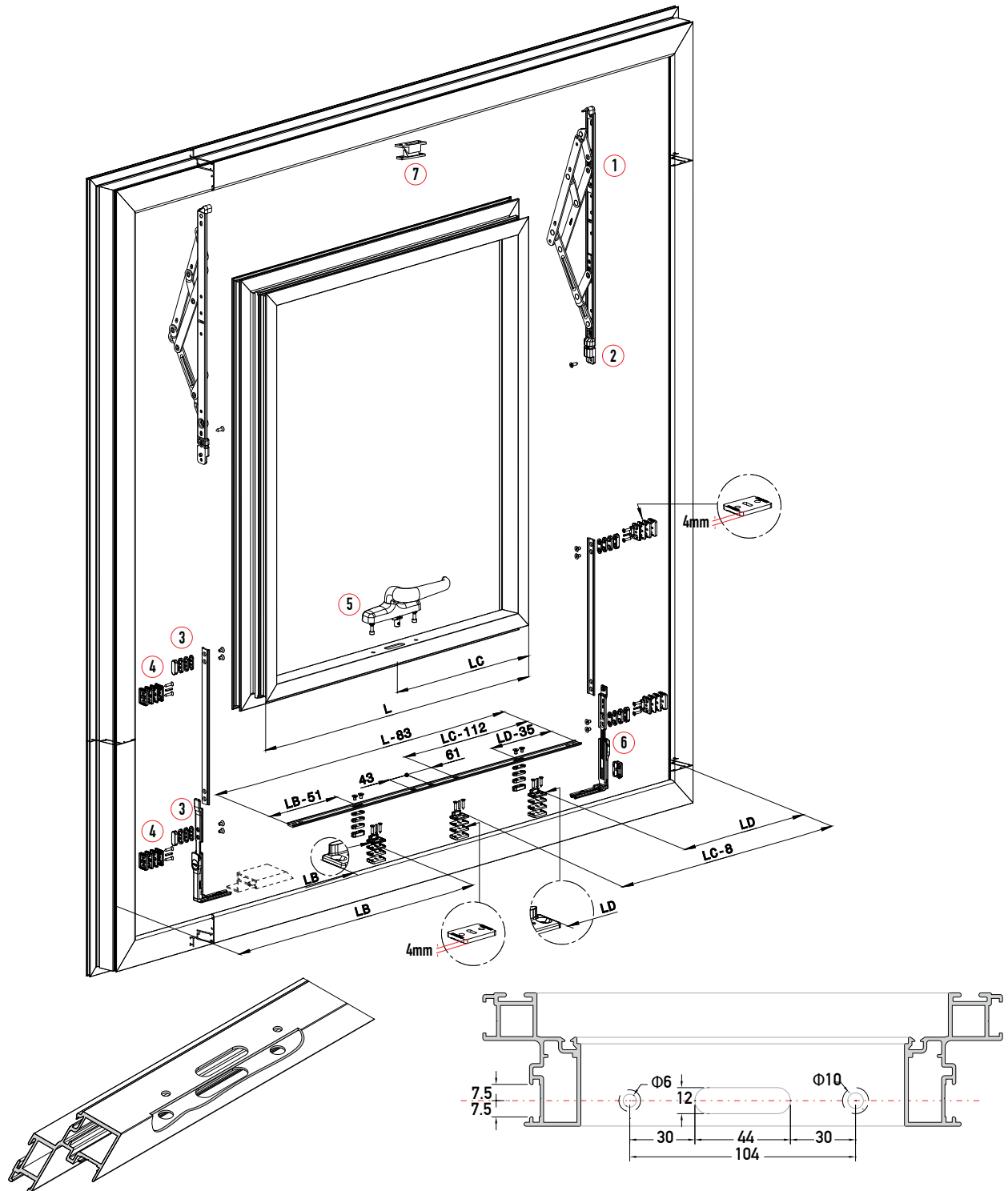
ΟΔΗΓΙΕΣ ΤΟΠΟΘΕΤΗΣΗΣ ΨΑΛΙΔΙΟΥ
 FRICTION ARM INSTALLATION

Επιλογή ψαλιδιού FAPIM
Choice of friction arm FAPIM

Ύψος Φύλλου (H) Sash height	1000	1200	1400	1600	1800	2000
Kgr (max)	65	85	100	110	120	130
A (mm) (in)	356 (14")	406 (16")	457 (18")	508 (20")	610 (24")	711 (28")
B (mm)	46	46	46	46	46	46
C (mm)	313	374	419	473	563	668

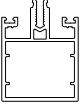


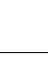



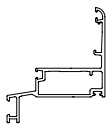
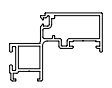



ΤΟΠΟΘΕΤΗΣΗ ΨΑΛΙΔΙΟΥ / ΜΕΤΡΑ ΚΟΠΗΣ ΝΤΙΖΩΝ
FRICTION ARM INSTALLATION / CUTTING CALCULATIONS FOR ROD

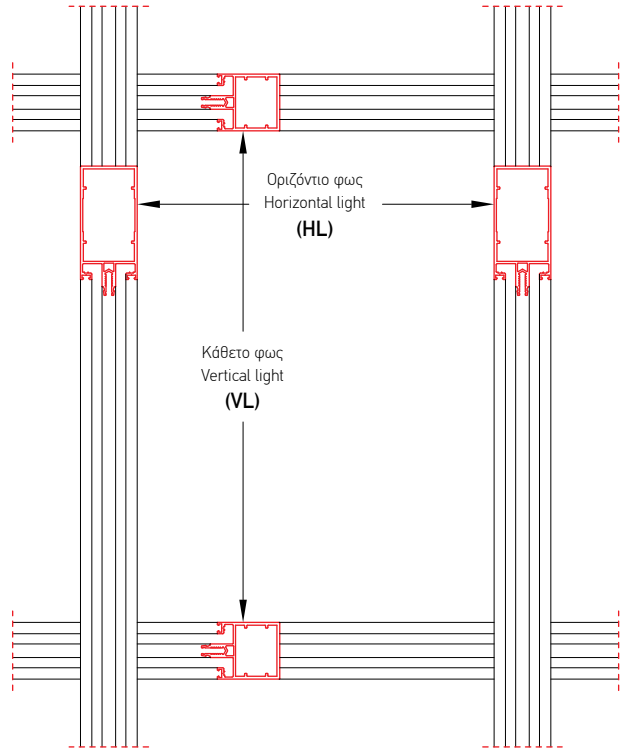


No	Κωδικός Code	Περιγραφή Description
1	EEW50-851-856	Ψαλίδι προβαλλόμενου Friction arm
2	EEW50-871	Ρεγουλατόρας ψαλιδιού Friction arm regulator
3	EEW50-493	Κλείδωμα για ντίζα Lock for rode
4	EEW50-494	Αντίκρισμα κλειδώματος Striking plate
5	EEW50-491, 492	Σπανιολέτα προβαλλόμενου δεξιά - αριστερή Cremone bolt R/L
6	EEW50-495	Γωνία μεταφοράς κίνησης Corner transmission drive
7	EEW50-496	Πρόσθετο κλείδωμα Extra lock

ΜΕΤΡΑ ΚΟΠΗΣ | CUTTING CALCULATIONS

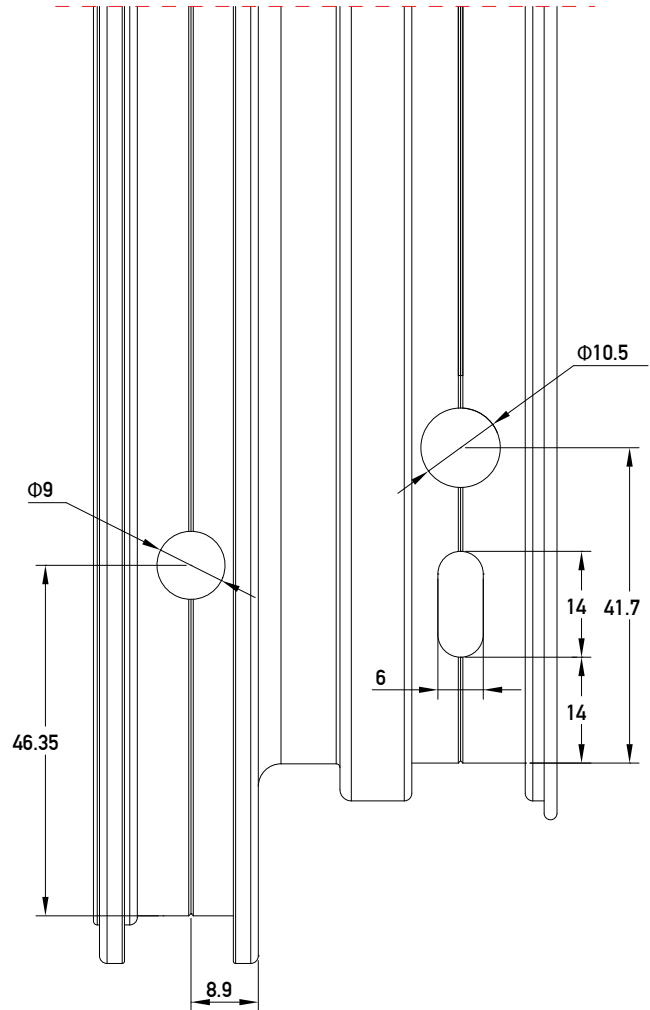
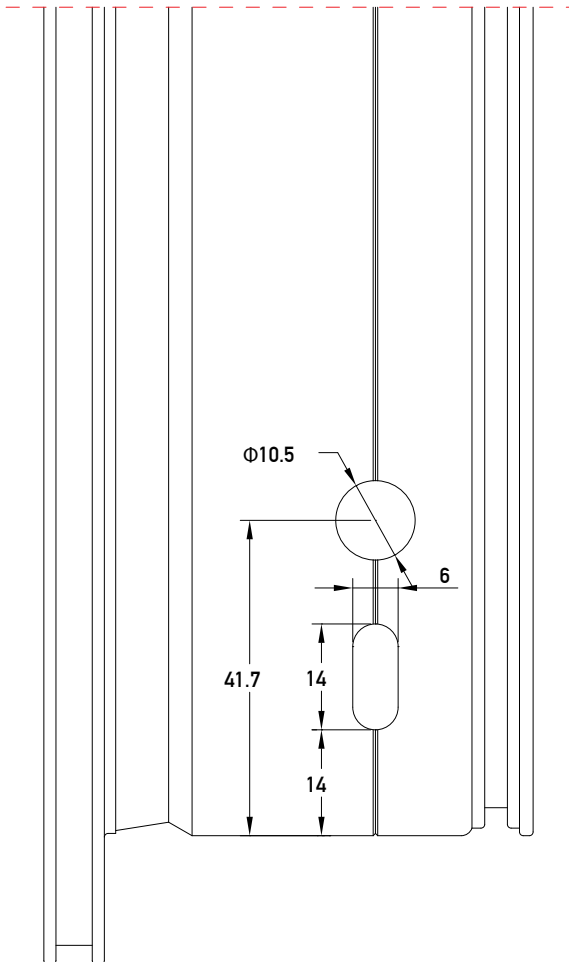
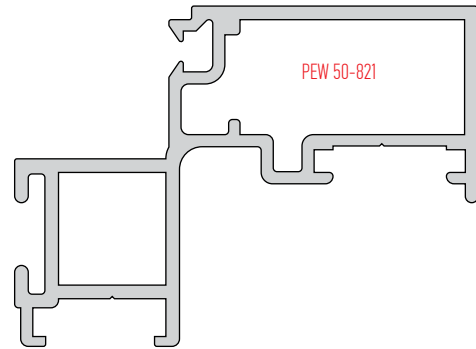
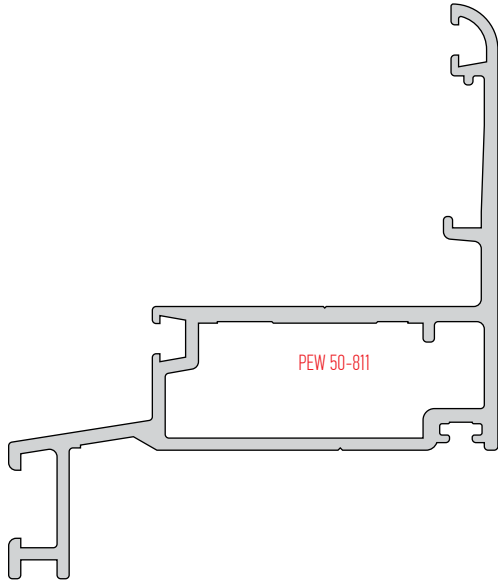
	Κοπή τραβέρσας Transom cut	HL-3* or HL-4**
	Πλάκα πίεσης τραβέρσας Transom's pressure plate	HL-8
	Καπάκι τραβέρσας Transom's cap	HL-1
	Υψος υαλοπίνακα Glass pane height (standard)	VL+26
	Πλάτος υαλοπίνακα Glass pane width (standard)	HL+26
	Υψος υαλοπίνακα Glass pane height (structural)	VL+30
	Πλάτος υαλοπίνακα Glass pane width (structural)	HL+30

	Πλάτος κάσας Frame width	HL+30***
	Υψος κάσας Frame height	VL+30***
	Πλάτος φύλλου Sash width	HL-32
	Υψος φύλλου Sash height	VL-32
	Πλάτος εσωτερικού υαλοπίνακα Width of internal glass pane	HL-92
	Υψος εσωτερικού υαλοπίνακα Height of internal glass pane	VL-92
	Πλάτος εξωτερικού υαλοπίνακα (standard) Width of external glass pane (standard)	HL-20
	Υψος εξωτερικού υαλοπίνακα (standard) Height of external glass pane (standard)	VL-20
	Πλάτος εξωτερικού υαλοπίνακα (structural) Width of external glass pane (structural)	HL+30
	Υψος εξωτερικού υαλοπίνακα (structural) Height of external glass pane (structural)	VL+30



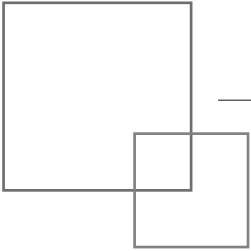
- * Όταν χρησιμοποιούμε τον σύνδεσμο **EEW50-793** για τα μέτρα κοπής τραβέρσας ισχύει **HL-3**.
Using connector **EEW50-793** with transom the cutting length must be **HL-3**.
- ** Όταν χρησιμοποιούμε τον σύνδεσμο **EEW50-791** για τα μέτρα κοπής τραβέρσας ισχύει **HL-4**.
Using connector **EEW50-791** with transom the cutting length must be **HL-4**.
- *** Ο αέρας μεταξύ κάσας και κολώνας ή τραβέρσας είναι 2mm.
The gap between frame and mullion or transom is 2mm

ΧΑΝΤΡΩΜΑ ΓΩΝΙΑΣ ΣΥΝΔΕΣΕΩΣ | MILLING FOR CORNER JOINTS

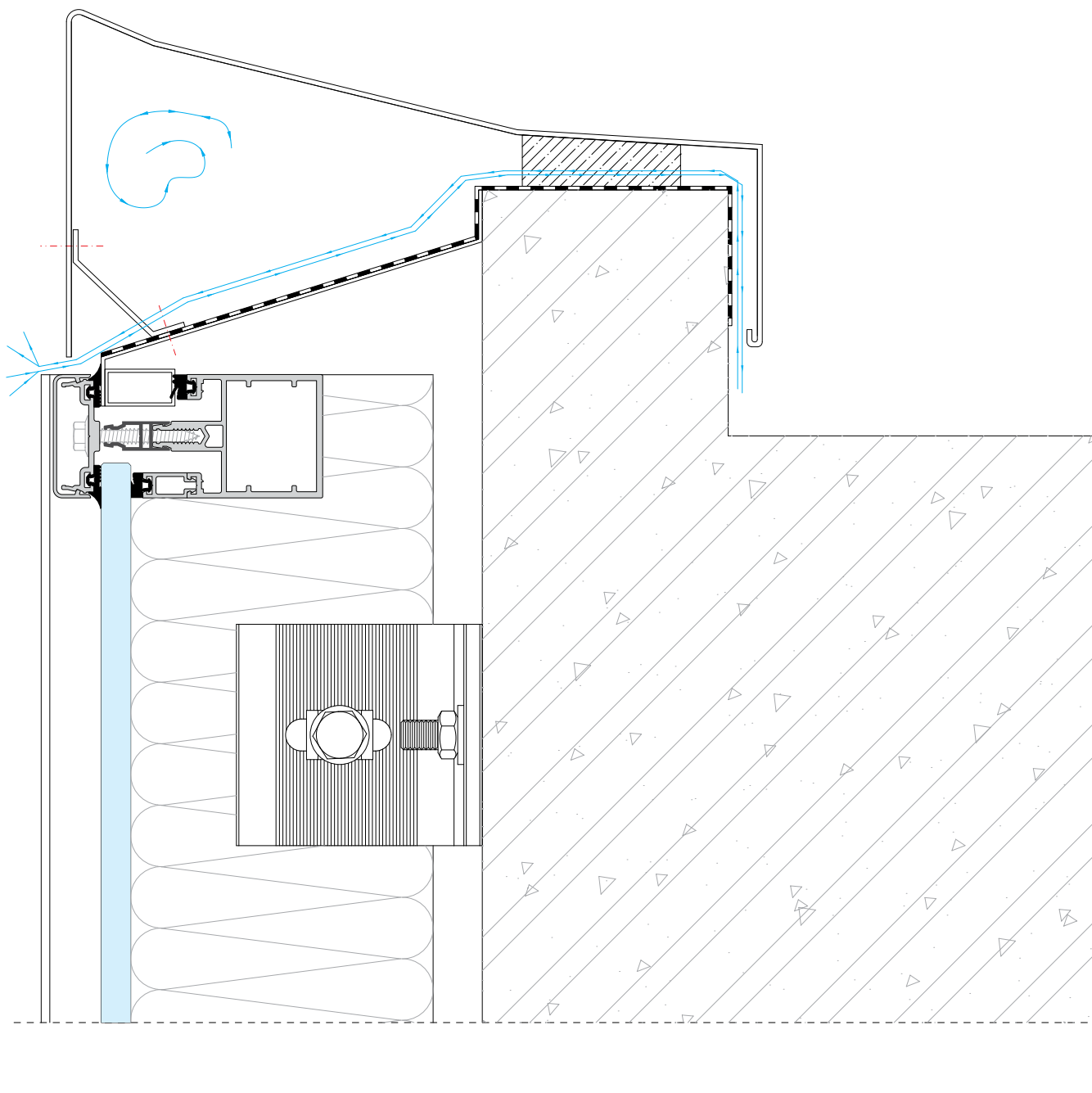
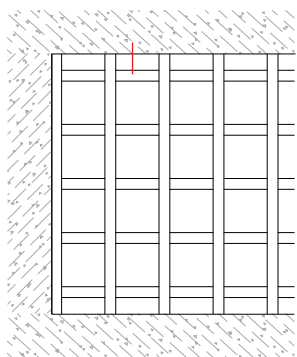


EW 50
ALUMINIUM SYSTEMS

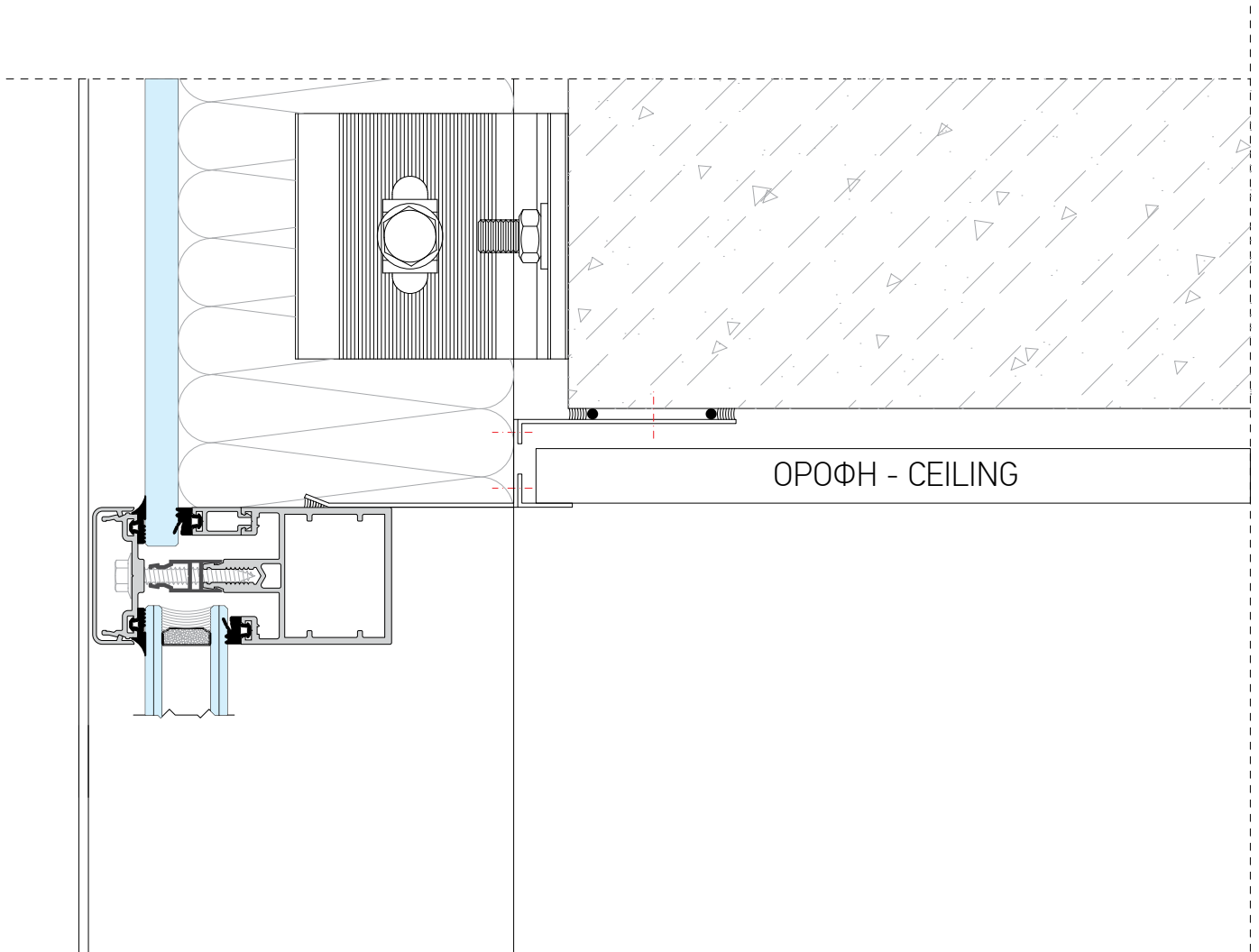
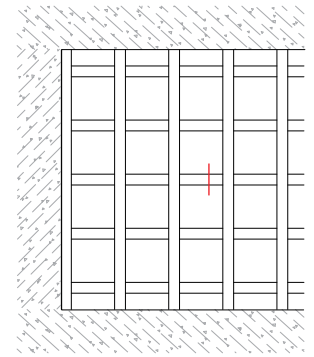
Αρχιτεκτονικές λεπτομέρειες
Architectural details



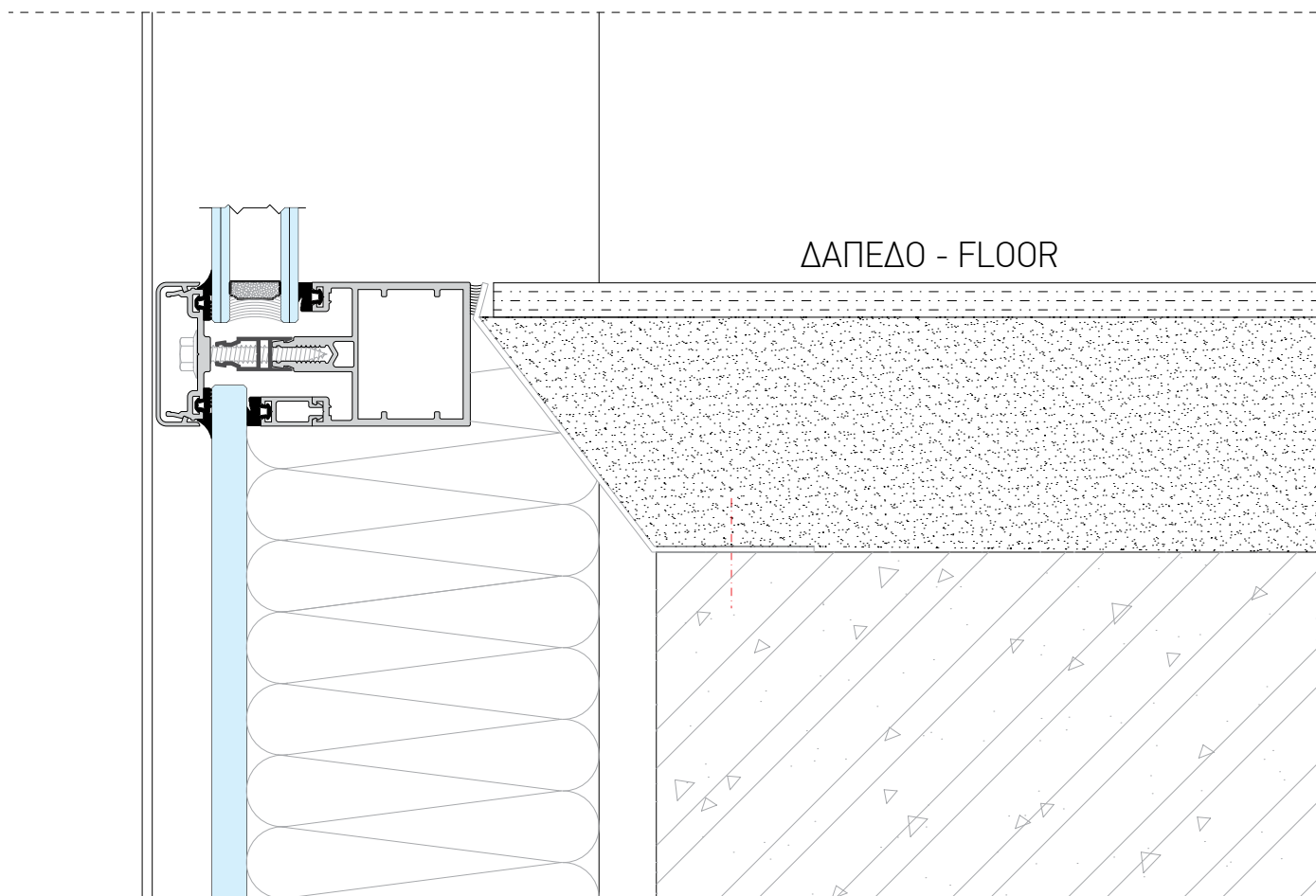
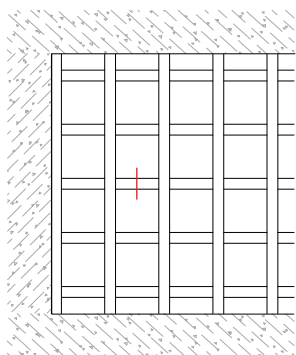
ΤΟΜΗ ΑΝΩ ΤΕΛΕΙΩΜΑΤΟΣ | SECTION UPPER LEVEL



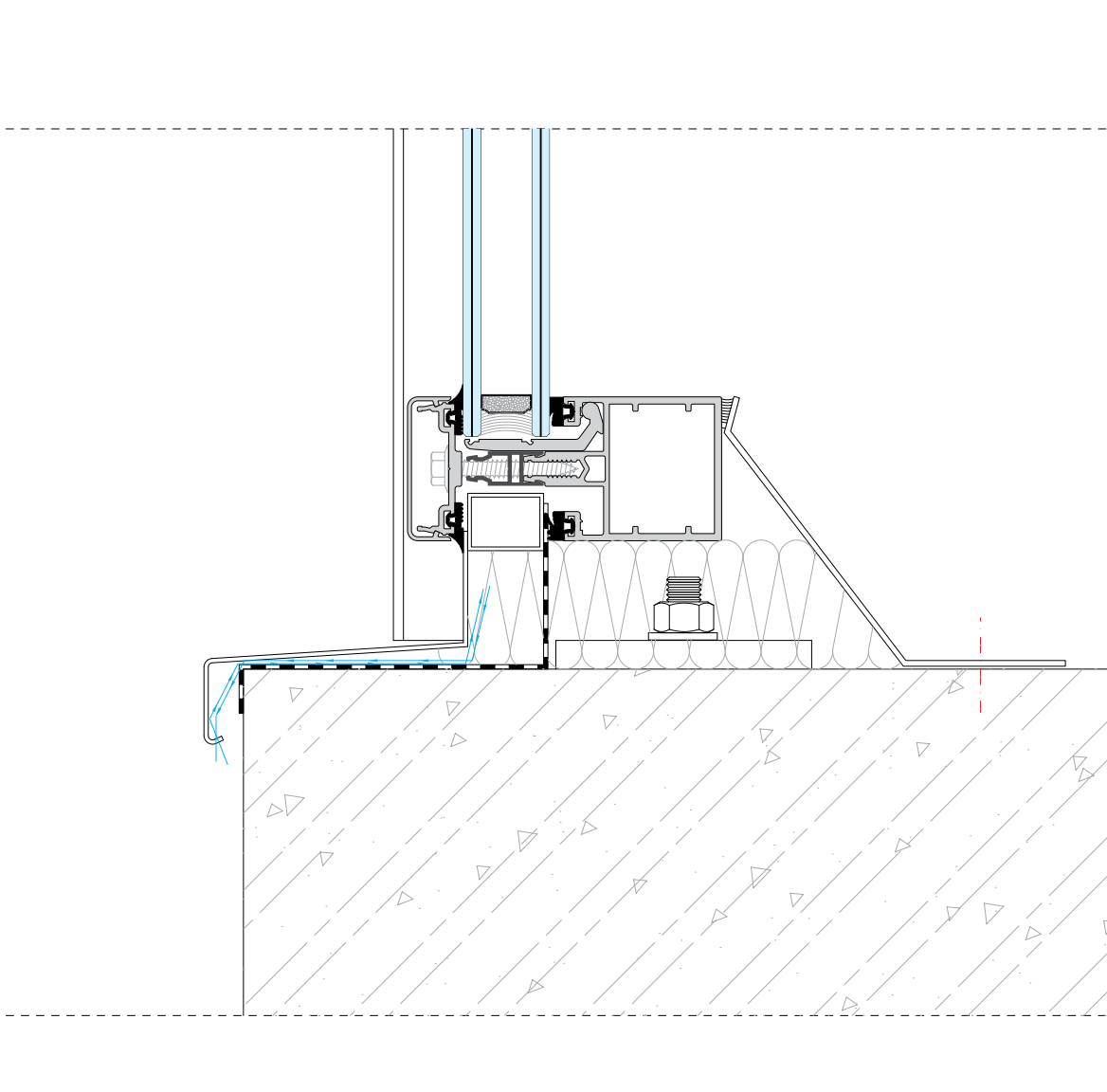
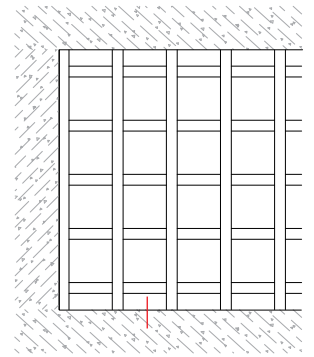
ΤΟΜΗ ΟΡΟΦΟΥ | SECTION LEVEL



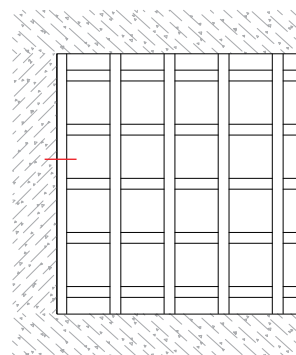
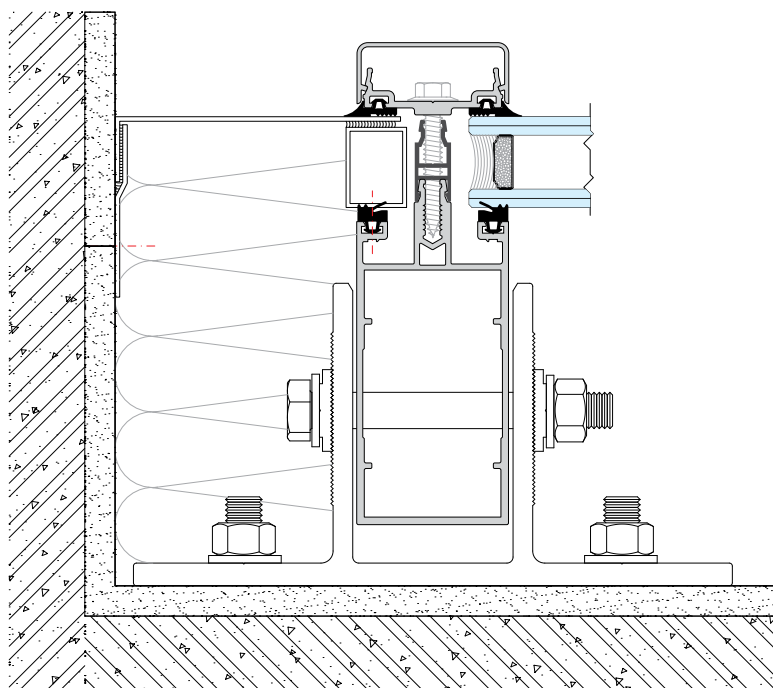
ΤΟΜΗ ΟΡΟΦΟΥ | SECTION LEVEL



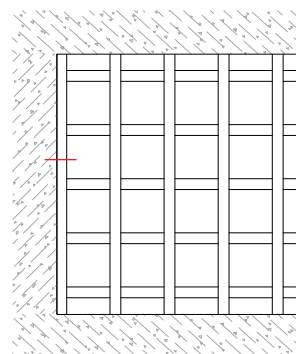
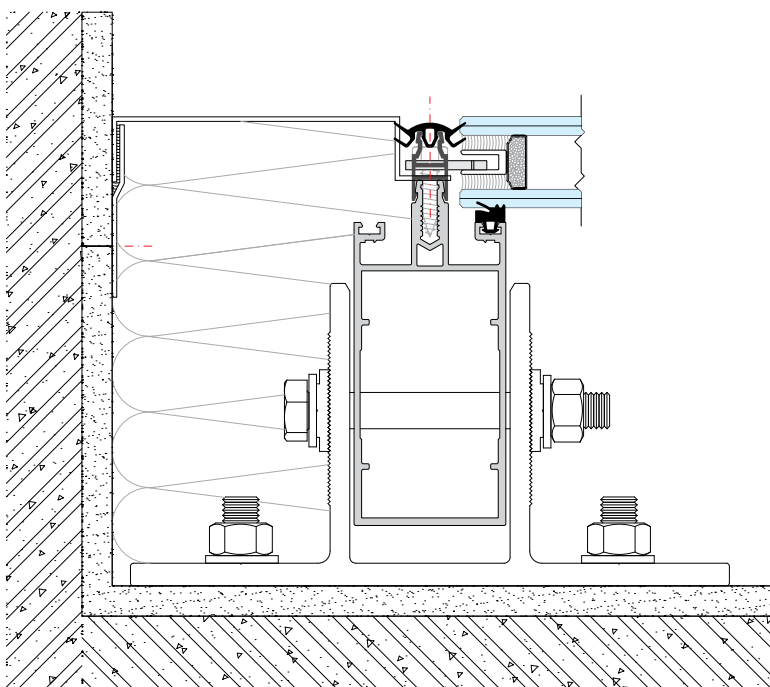
ΤΟΜΗ ΔΑΠΕΔΟΥ | SECTION BOTTOM



ΤΟΜΗ ΤΟΙΧΟΠΟΙΙΑΣ ΜΕ ΣΥΣΤΗΜΑ STANDARD WALL SECTION (STANDARD)

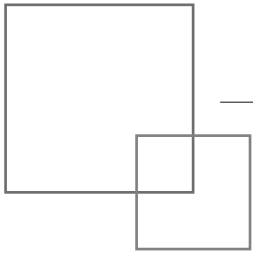


ΤΟΜΗ ΤΟΙΧΟΠΟΙΙΑΣ ΜΕ ΣΥΣΤΗΜΑ STRUCTURAL WALL SECTION (STRUCTURAL)



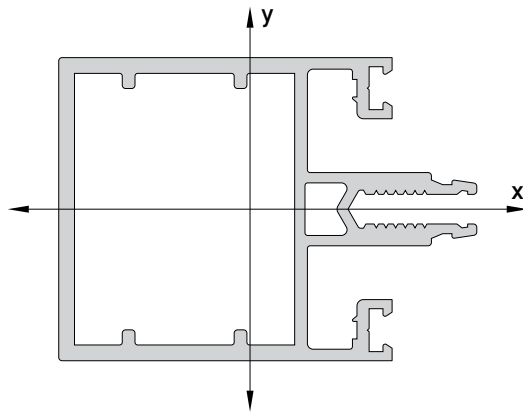
EW 50
ALUMINIUM SYSTEMS

Διαγράμματα αντοχής
Resistance Diagrams



ΔΙΑΓΡΑΜΜΑ ΥΠΟΛΟΓΙΣΜΟΥ ΑΝΤΟΧΗΣ ΚΟΛΩΝΑΣ PEW50-502

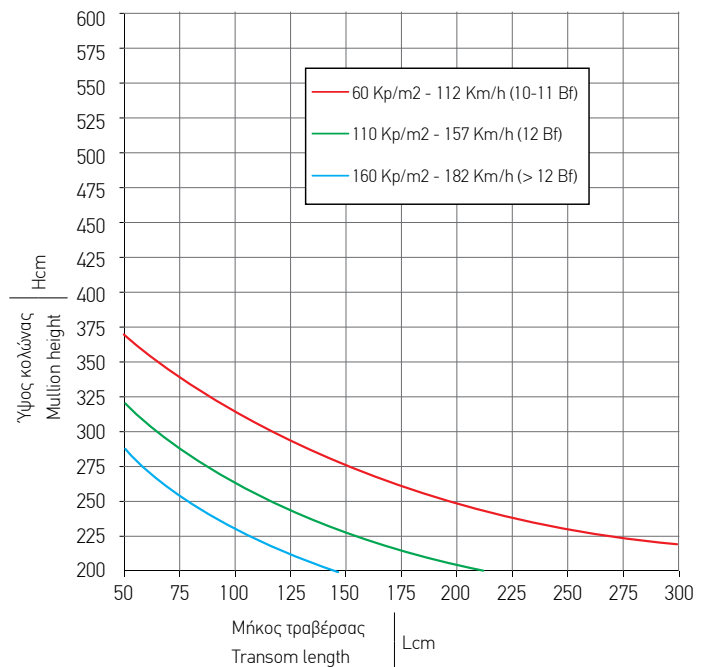
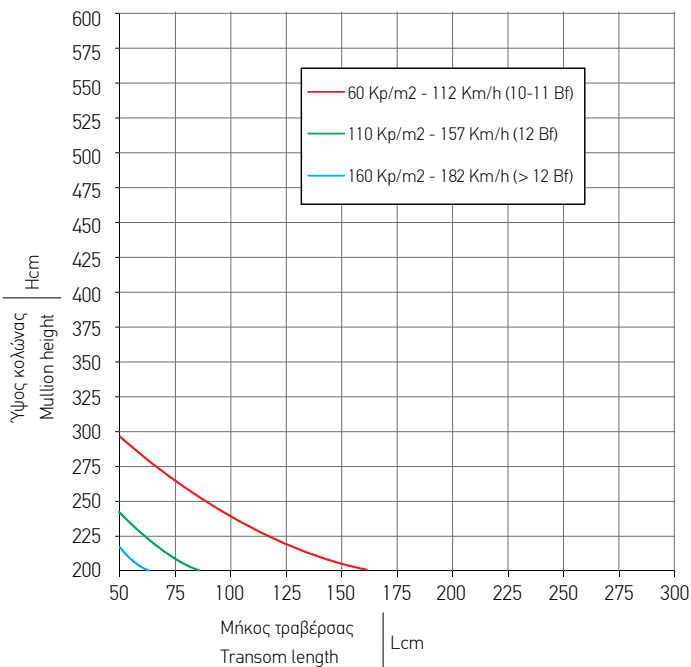
RESISTANCE DIAGRAM FOR PEW50-502



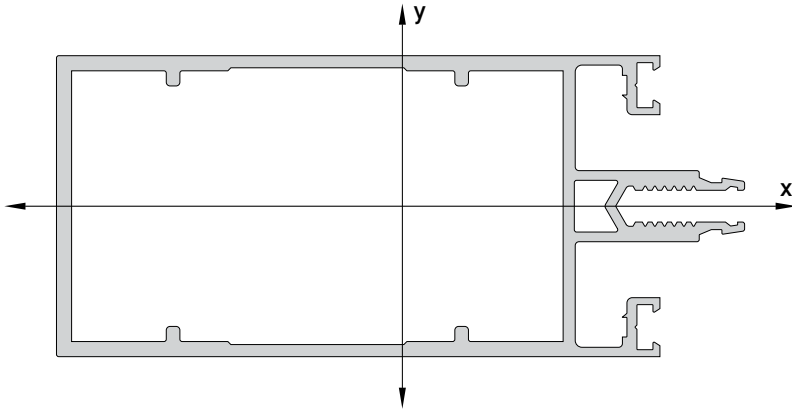
Κωδικός Code	PEW50-502
Βάρος Weight	1812 gr/m
Περιγραφή Description	Κολώνα - Τραβέρσα 55mm
lx	20,73
ly	28,56

Στήριξη κολώνας σε δύο σημεία
2 points support

Στήριξη κολώνας σε τρία σημεία
3 points support

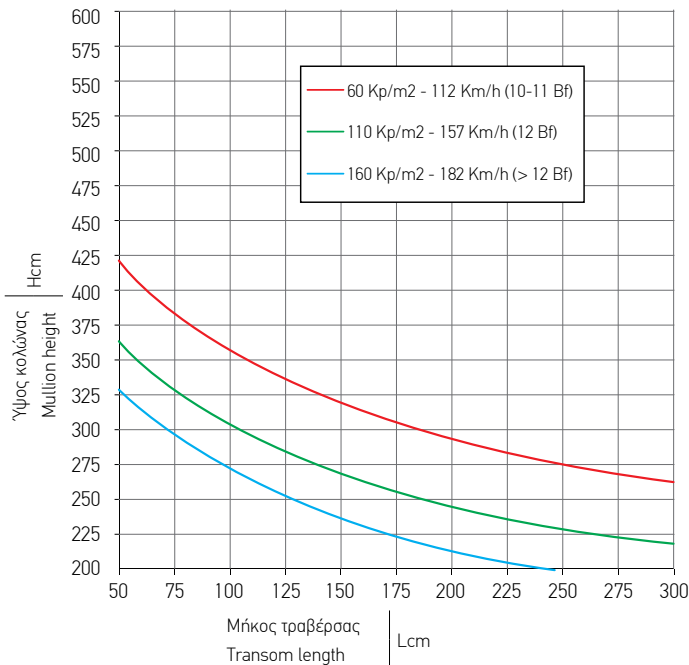


ΔΙΑΓΡΑΜΜΑ ΥΠΟΛΟΓΙΣΜΟΥ ΑΝΤΟΧΗΣ ΚΟΛΩΝΑΣ **PEW50-503**
RESISTANCE DIAGRAM FOR **PEW50-503**

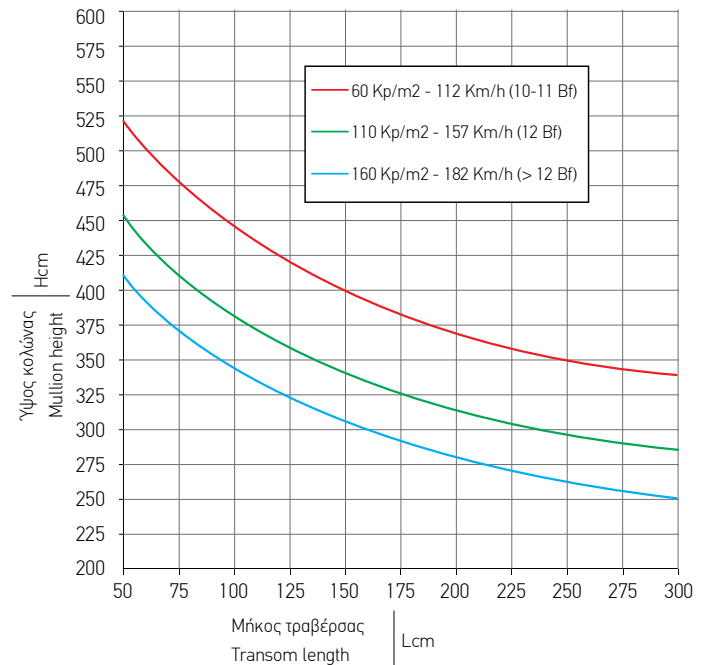


Κωδικός Code	PEW50-503
Βάρος Weight	2338 gr/m
Περιγραφή Description	Κολώνα - Τραβέρσα 100 mm Mullion - transom 100mm
lx	31,92
ly	117,78

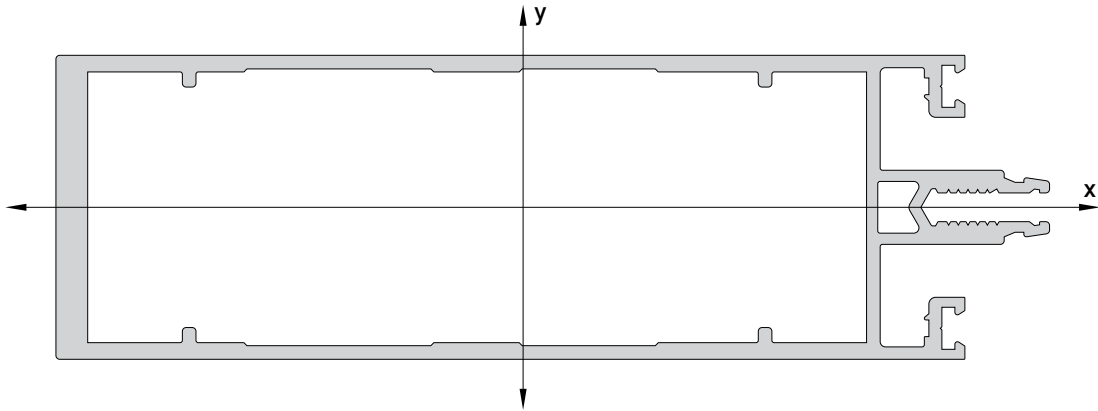
Στήριξη κολώνας σε δύο σημεία
2 points support



Στήριξη κολώνας σε τρία σημεία
3 points support

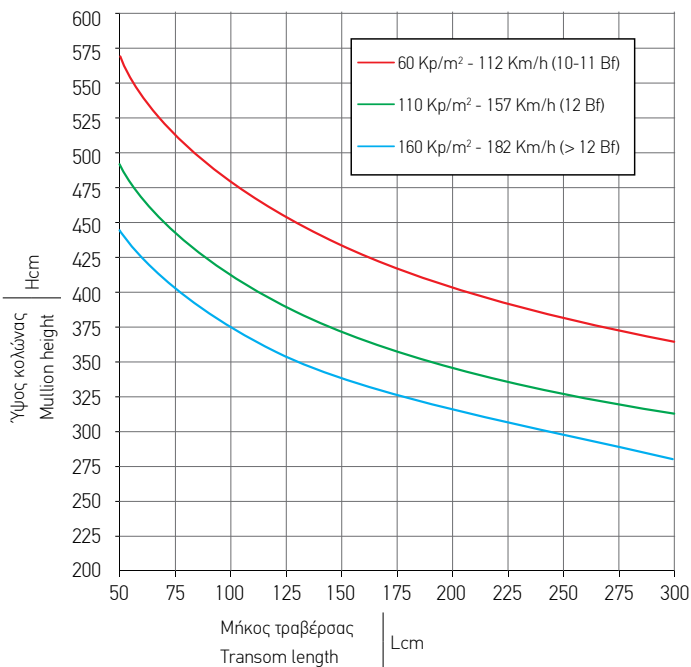


ΔΙΑΓΡΑΜΜΑ ΥΠΟΛΟΓΙΣΜΟΥ ΑΝΤΟΧΗΣ ΚΟΛΩΝΑΣ PEW50-504 RESISTANCE DIAGRAM FOR PEW50-504

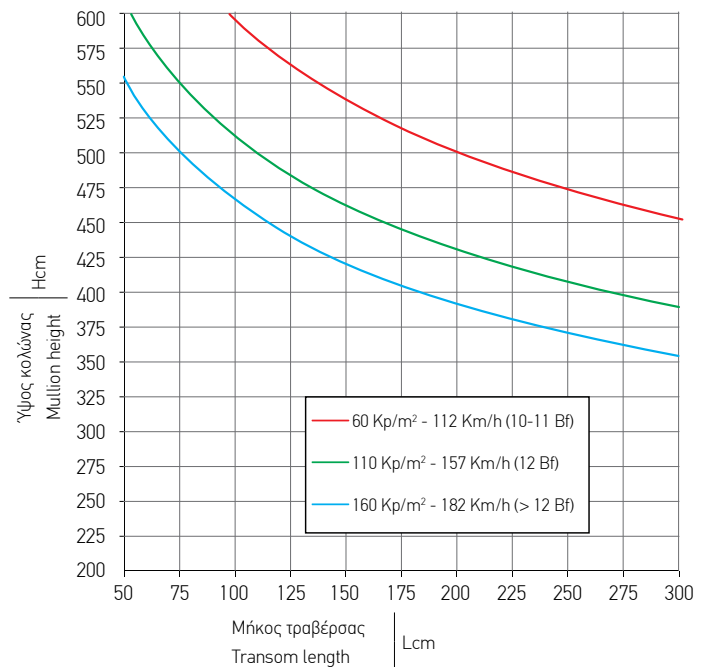


Κωδικός Code	PEW50-504
Βάρος Weight	3253 gr/m
Περιγραφή Description	Κολώνα - Τραβέρσα 150mm Mullion - transom 150mm
lx	46,68
ly	389,0

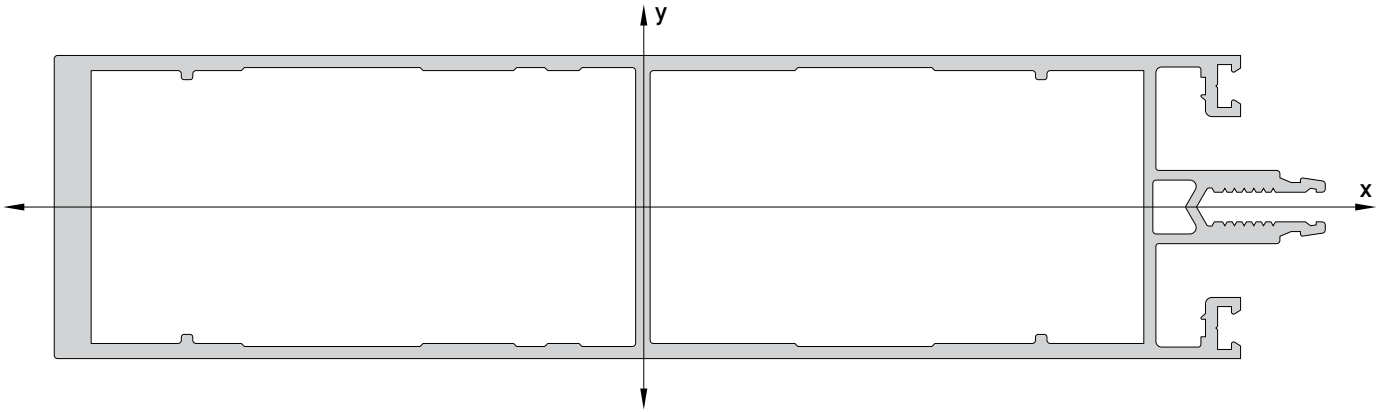
Στήριξη κολώνας σε δύο σημεία
2 points support



Στήριξη κολώνας σε τρία σημεία
3 points support

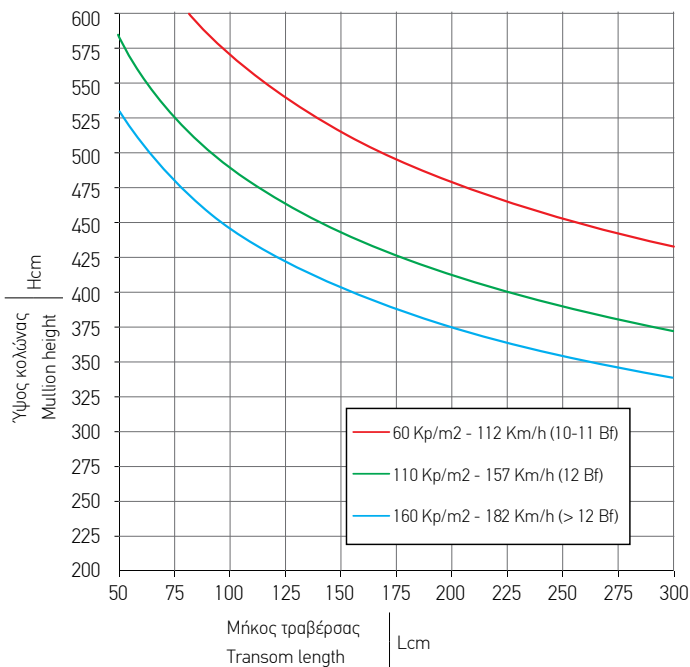


ΔΙΑΓΡΑΜΜΑ ΥΠΟΛΟΓΙΣΜΟΥ ΑΝΤΟΧΗΣ ΚΟΛΩΝΑΣ **PEW50-505**
RESISTANCE DIAGRAM FOR **PEW50-505**

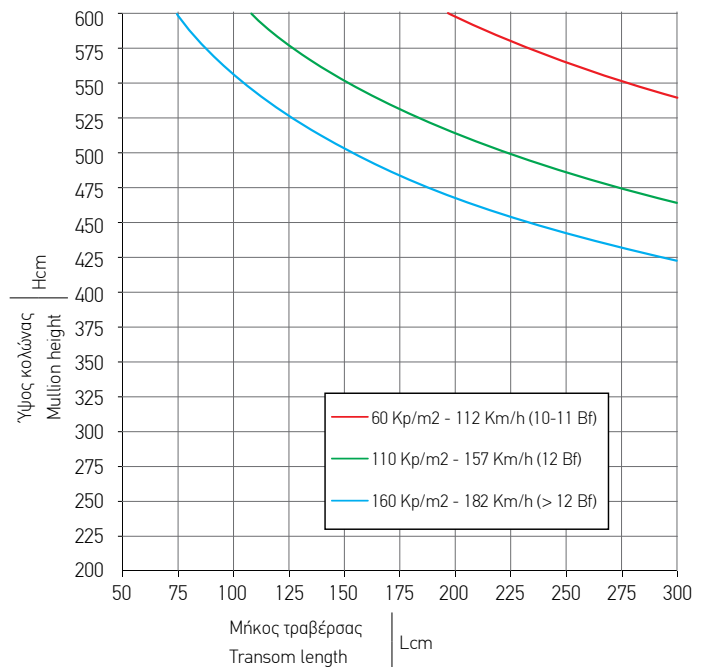


Κωδικός Code	PEW50-505
Βάρος Weight	4257 gr/m
Περιγραφή Description	Κολώνα - Τραβέρσα 196mm Mullion - transom 196mm
lx	61,41
ly	783,58

Στήριξη κολώνας σε δύο σημεία
2 points support

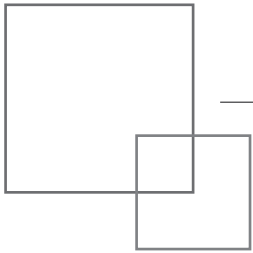


Στήριξη κολώνας σε τρία σημεία
3 points support

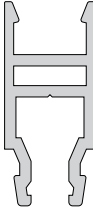
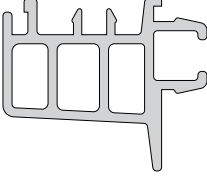
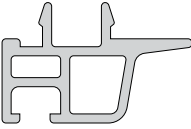
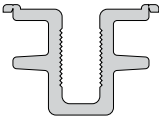
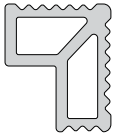
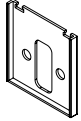
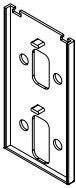
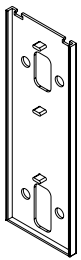
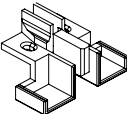


EW 50
ALUMINIUM SYSTEMS


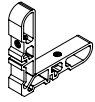
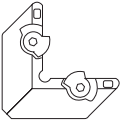
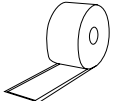


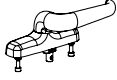




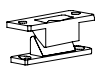
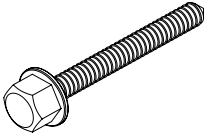
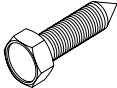
Εξαρτήματα
Accessories



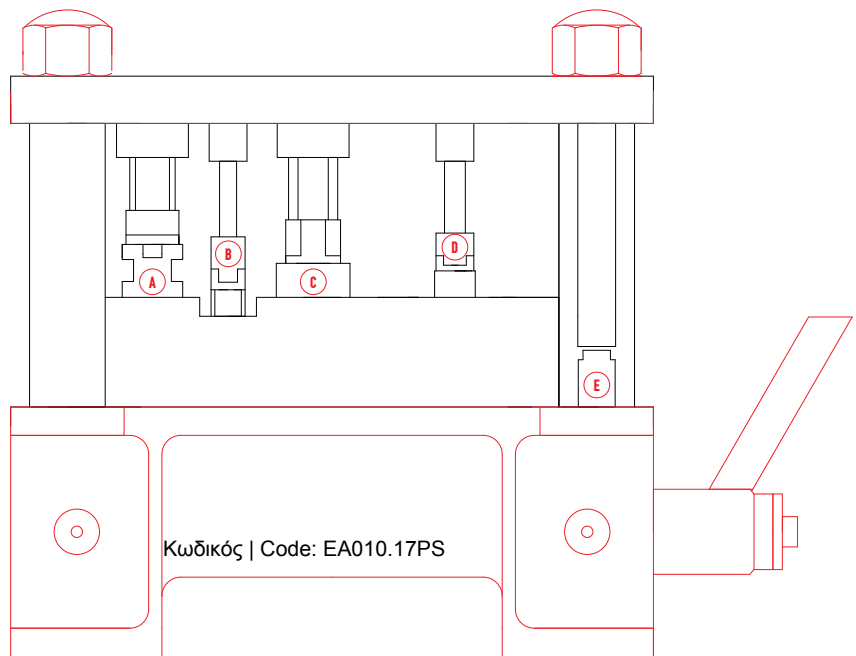
Σχήμα Figure	Περιγραφή Description	Κωδικός Code	Συσκευασία Packaging	Μ.Μ
	ΛΑΣΤΙΧΟ ΠΛΑΚΑΣ ΠΙΕΣΗΣ 3 ΧΙΛ GASKET FOR PRESSURE PLATE 3mm	EEW50-451	150	m
	ΛΑΣΤΙΧΟ ΚΟΛΩΝΑΣ-ΤΡΑΒΕΡΣΑΣ 3 ΧΙΛ MULLION-TRANSOM GASKET 3mm	EEW50-452	150	m
	ΛΑΣΤΙΧΟ ΚΟΛΩΝΑΣ-ΤΡΑΒΕΡΣΑΣ 5 ΧΙΛ MULLION-TRANSOM GASKET 5mm	EEW50-453	150	m
	ΛΑΣΤΙΧΟ ΚΟΛΩΝΑΣ-ΤΡΑΒΕΡΣΑΣ 9 ΧΙΛ MULLION-TRANSOM GASKET 9mm	EEW50-454	100	m
	ΛΑΣΤΙΧΟ ΚΕΝΤΡΙΚΟ ΦΥΛΛΟΥ ΠΑΘΑΡΥΡΟΥ CENTRAL GASKET FOR TOP HUNG WINDOW	EEW50-455	50	m
	ΛΑΣΤΙΧΟ ΚΑΣΑΣ GASKET FOR FRAME	EEW50-456	150	m
	ΛΑΣΤΙΧΟ ΓΙΑ ΠΡΟΒΑΛΛΟΜΕΝΟ GASKET FOR TOP HUNG WINDOW (TOP SIDE)	EEW50-457	200	m
	ΛΑΣΤΙΧΟ STRUCTURAL ΑΓΛΟ CENTRAL GASKET FOR TRANSOM-MUL- LION (STRUCTURAL)	EEW50-458	75	m
	ΛΑΣΤΙΧΟ ΓΙΑ ΤΑΚΑΚΙ GASKET FOR GLASS SUPPORT PROFILE 50-904	EEW50-459	100	m
	ΑΠΟΣΤΑΤΙΚΟ ΓΙΑ ΚΟΛΩΝΑ-ΤΡΑΒΕΡΣΑ 16 mm (3m) INSULATING SPACER FOR MULLION- TRANSOM OF 16mm (3m)	EEW50-481	3	m
	ΑΠΟΣΤΑΤΙΚΟ ΓΙΑ ΚΟΛΩΝΑ-ΤΡΑΒΕΡΣΑ 23 mm (3m) INSULATING SPACER FOR MULLION- TRANSOM OF 23mm (3m)	EEW50-482	3	m

Σχήμα Figure	Περιγραφή Description	Κωδικός Code	Συσκευασία Packaging	Μ.Μ
	ΑΠΟΣΤΑΤΙΚΟ ΓΙΑ ΚΟΛΩΝΑ-ΤΡΑΒΕΡΣΑ 27 mm (3m) INSULATING SPACER FOR MULLION- TRANSOM OF 27mm (3m)	EEW50-483	3	m
	ΑΠΟΣΤΑΤΙΚΟ ΚΑΣΑΣ ΠΡΟΒΑΛΛΟΜΕΝΟΥ (STANDARD) (6,5m) FRAME'S SPACER FOR TOP HUNG WIN- DOW (STANDARD) (6,5m)	EEW50-484	3	m
	ΑΠΟΣΤΑΤΙΚΟ ΚΑΣΑΣ ΠΡΟΒΑΛΛΟΜΕΝΟΥ (STRUCTURAL) (6,5m) FRAME'S SPACER FOR TOP HUNG WIN- DOW (STRUCTURAL) (6,5m)	EEW50-485	3	m
	ΚΑΝΑΛΙ PVC ΓΙΑ ΥΑΛΟΠΙΝΑΚΑ STRUCTURAL (m) PVC SPACER FOR STRUCTURAL GLASS	EEW50-486	3	m
	ΚΑΝΑΛΙ ΑΠΟΡΡΟΗΣ ΥΔΑΤΩΝ ΑΡΜΩΝ ΚΟΛΩΝΑΣ SEALING FOR MULLION CONNECTION	EEW50-771	400	τεμ. / pc
	ΦΛΑΝΤΖΑ ΤΡΑΒΕΡΣΑΣ 50-502 FLANGE FOR TRANSOM 50-502	EEW50-705	400	τεμ. / pc
	ΦΛΑΝΤΖΑ ΤΡΑΒΕΡΣΑΣ 50-503 FLANGE FOR TRANSOM 50-503	EEW50-706	250	τεμ. / pc
	ΦΛΑΝΤΖΑ ΤΡΑΒΕΡΣΑΣ 50-504 FLANGE FOR TRANSOM 50-504	EEW50-707	200	τεμ. / pc
	ΧΥΤΟΣ ΣΥΝΔΕΣΜΟΣ ΤΡΑΒΕΡΣΑΣ CAST ALUMINIUM CONNECTOR FOR TRANSOM	EEW50-792	250	τεμ. / pc

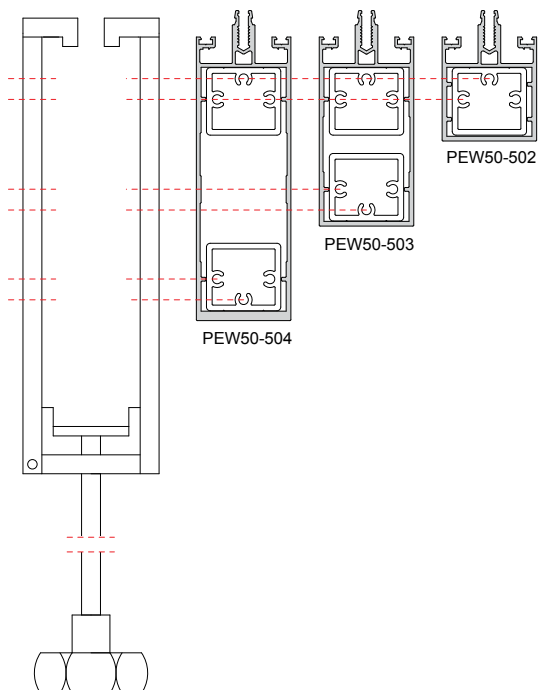
Σχήμα Figure	Περιγραφή Description	Κωδικός Code	Συσκευασία Packaging	Μ.Μ
	ΧΥΤΟΣ ΣΥΝΔΕΣΜΟΣ ΤΡΑΒΕΡΣΑΣ (ΜΕ ΠΕΙΡΟ) CAST ALUMINIUM CONNECTOR FOR TRANSOM (WITH PIN)	EEW50-791	250	τεμ. / ρο
	ΣΥΝΔΕΣΜΟΣ ΤΡΑΒΕΡΣΑΣ ΑΛΟΥΜΙΝΙΟΥ ALUMINIUM JOINT FOR TRANSOMS	EEW50-793	110	τεμ. / ρο
	ΣΥΝΔΕΣΜΟΣ ΠΕΤΑΛΟΥΔΑ (ΜΟΝΟΣ) JOINT FOR STRUCTURAL GLASS (SINGLE)	EEW50-756	100	τεμ. / ρο
	ΣΥΝΔΕΣΜΟΣ ΠΕΤΑΛΟΥΔΑ (ΔΙΠΛΟΣ) JOINT FOR STRUCTURAL GLASS (DOUBLE)	EEW50-755	100	τεμ. / ρο
	ΒΑΣΗ ΑΓΚΥΡΩΣΗΣ ΚΟΛΩΝΑΣ (ΑΡΘΡΩΣΗ) BRACKET FOR MULLION (PINED)	EEW50-761	6	τεμ. / ρο
	ΒΑΣΗ ΑΓΚΥΡΩΣΗΣ ΚΟΛΩΝΑΣ (ΚΥΛΙΣΗ) BRACKET FOR MULLION (FREE SUPPORT)	EEW50-762	6	τεμ. / ρο
	ΓΩΝΙΑ ΑΓΚΥΡΩΣΗΣ ΓΙΑ ΠΡΟΦΙΛ 50-902 CONCRETE FIXING CORNER JOINT	EEW50-763	50	τεμ. / ρο
	ΓΩΝΙΑ ΑΓΚΥΡΩΣΗΣ ΓΙΑ ΠΡΟΦΙΛ 50-908 CONCRETE FIXING CORNER JOINT	EEW50-764	30	τεμ. / ρο
	ΤΑΠΑ ΓΙΑ ΚΑΠΑΚΙ 50-604 ALUMINIUM END CAP FOR PROFILE 50-604	EEW50-708	1	τεμ. / ρο
	ΓΩΝΙΑ ΣΥΝΔΕΣΕΩΣ ΚΑΣΑΣ-ΦΥΛΛΟΥ (ΑΡΙΣΤΕΡΗ) CORNER JOINT FOR FRAME-SASH (LEFT)	EEW50-751	250	τεμ. / ρο

Σχήμα Figure	Περιγραφή Description	Κωδικός Code	Συσκευασία Packaging	Μ.Μ
	ΓΩΝΙΑ ΣΥΝΔΕΣΕΩΣ ΚΑΣΑΣ-ΦΥΛΛΟΥ (ΔΕΞΙΑ) CORNER JOINT FOR FRAME-SASH (RIGHT)	EEW50-752	250	τεμ. / pc
	ΓΩΝΙΑ ΣΥΝΔΕΣΕΩΣ ΦΥΛΛΟΥ CORNER JOINT FOR SASH	EEW50-753	90	τεμ. / pc
	ΓΩΝΙΑ ΕΥΘΥΓΡΑΜΜΙΣΕΩΣ ΚΑΣΑΣ ALIGNMENT CORNER FOR FRAME	EEW50-754	250	τεμ. / pc
	ΒΟΥΤΙΛΙΚΗ ΜΕΜΒΡΑΝΗ ALUMINIUM BUTYL TAPE 0,8X40mmX10m	EEW50-772	1	τεμ. / pc
	ΤΑΙΝΙΑ ΔΙΠΛΗΣ ΟΨΕΩΣ ΓΙΑ ΠΡΟΒΑΛΛΟΜΕΝΑ DOUBLE SIDED ADHESIVE TAPE	EEW50-773	1	τεμ. / pc
	ΨΑΛΙΔΙ ΠΡΟΒΑΛΛΟΜΕΝΟΥ 356 mm (14") ΨΑΛΙΔΙ ΠΡΟΒΑΛΛΟΜΕΝΟΥ 406 mm (16") ΨΑΛΙΔΙ ΠΡΟΒΑΛΛΟΜΕΝΟΥ 457 mm (18") ΨΑΛΙΔΙ ΠΡΟΒΑΛΛΟΜΕΝΟΥ 508 mm (20") ΨΑΛΙΔΙ ΠΡΟΒΑΛΛΟΜΕΝΟΥ 610 mm (24") ΨΑΛΙΔΙ ΠΡΟΒΑΛΛΟΜΕΝΟΥ 712 mm (28") FRICTION ARM FOR TOP HUNG WINDOW	EEW50-851 EEW50-852 EEW50-853 EEW50-854 EEW50-855 EEW50-856	5 5 5 5 5 5	Ζεύγος / pair
	ΡΕΓΟΥΛΑΤΟΡΟΣ ΨΑΛΙΔΙΟΥ HEIGHT ADJUSTMENT FOR FRICTION ARM	EEW50-871	10	τεμ. / pc
	ΣΠΑΝΙΟΛΕΤΑ ΠΡΟΒΑΛΛΟΜΕΝΟΥ (ΔΕΞΙΑ) CREMONE FOR TOP HUNG (RIGHT)	EEW50-491	5	τεμ. / pc
	ΣΠΑΝΙΟΛΕΤΑ ΠΡΟΒΑΛΛΟΜΕΝΟΥ (ΑΡΙΣΤΕΡΗ) CREMONE FOR TOP HUNG (LEFT)	EEW50-492	5	
	ΚΛΕΙΔΩΜΑ (ΓΙΑ ΝΤΙΖΑ) LOCKING POINT	EEW50-493	50	τεμ. / pc
	ΑΝΤΙΚΡΥΣΜΑ ΚΛΕΙΔΩΜΑΤΟΣ STRIKING PLATE	EEW50-494	50	τεμ. / pc
	ΓΩΝΙΑ ΜΕΤΑΦΟΡΑΣ ΚΙΝΗΣΗΣ CORNER TRANSMISSION DRIVE	EEW50-495	10	τεμ. / pc
	ΠΡΟΣΘΕΤΟ ΚΛΕΙΔΩΜΑ EXTRA LOCK	EEW50-496	10	τεμ. / pc
	ΒΙΔΑ DIN 6928 A2 (STANDARD) SCREW DIN 6928 A2 (STANDARD)	D6928-001i (6,3x22mm) D6928-002i (6,3x25mm) D6928-003i (6,3x32mm) D6928-004i (6,3x38mm) D6928-005i (6,3x45mm) D6928-006i (6,3x50mm) D6928-007i (6,3x60mm)	100 100 100 100 100 100 100	τεμ. / pc.
	ΒΙΔΑ DIN 7976 A2 (STRUCTURAL) SCREW DIN 7976 A2 (STRUCTURAL)	D7976-003i (6,3x25mm)	100	τεμ. / pc.

- A Τρυπητικό συνδέσμου
(PEW50-914)
Connector perforation
- B Τρυπητικό έξτρα γωνίας
συνδέσεως
(PEW50-821)
Perforation for extra corner joint
- C Τρυπητικό τραβερσών
Transoms perforation
- D Τρυπητικό γωνίας σύνδεσης
(PEW50-821, PEW50-811)
Perforation for corner joint
- E Κοπτικό νυχιών μηχανισμού
Perforation for sash channel

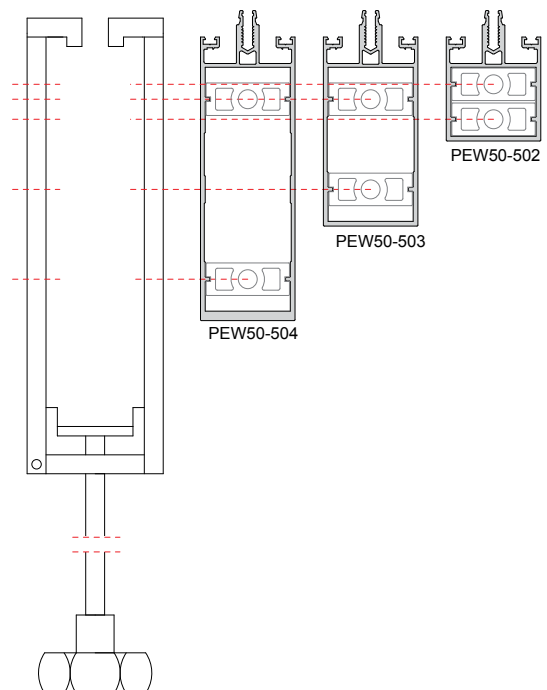


Κωδικός | Code: EEW50-765



Καλίμπρα τρυπήματος κολώνας για
σύνδεση τραβέρσας με συνδέσμο
EEW50-793
Caliper for milling mullion with joint
EEW50-793

Κωδικός | Code: EEW50-766



Καλίμπρα τρυπήματος κολώνας για
σύνδεση τραβέρσας με συνδέσμο
EEW50-791
Caliper for milling mullion with joint
EEW50-791

Διαθέσιμα συστήματα αλουμινίου

Available aluminium systems



AL 200



AL 205



AL 220



AL 230



AL 250



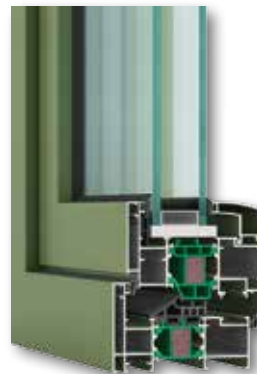
AL 410



AL 450



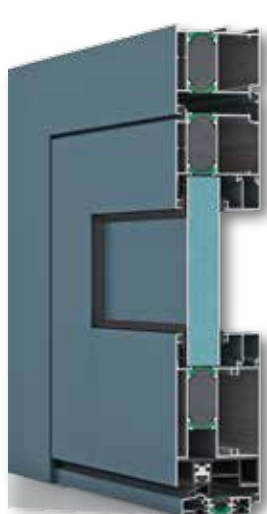
AL 540



**AL 570
Dynamic Plus**



**AL 570
Dynamic**



**AL 590
24mm Polyamide**



**AL 590
16mm Polyamide**



**EW 50
Curtain Wall**



**SR 750
Rolling Shutter**

Γενικές Πληροφορίες

- Ο κατάλογος αυτός έχει συνταχτεί με μεγάλη προσοχή. Η εταιρία δεν ευθύνεται για τυχόν τεχνικά, τυπογραφικά ή ορθογραφικά λάθη που μπορεί να προκύψουν.
- **Η πιο πρόσφατη έκδοση αυτού του καταλόγου είναι διαθέσιμη στην επίσημη ιστοσελίδα της εταιρείας.**
- Η εταιρεία διαθέτει μια πλήρη γκάμα καταλόγων για όλα τα προϊόντα της. Παραγγείλετε ή κατεβάστε δωρεάν τον κατάλογο που σας ενδιαφέρει στην επίσημη ιστοσελίδα aluminco.com
- Εγγραφείτε τώρα στο aluminco.com και μάθετε πρώτοι τα τελευταία νέα, εφαρμογές και μελέτες της ALUMINCO.

General Information

- This catalog has been compiled with the greatest of care. The company cannot be responsible for any technical, printing or spelling errors that may occur.
- **The latest version of this catalog is available at the official website of the company.**
- The company has a full range of catalogs for all products. Order or download free the catalog you are interested in from the official website aluminco.com.
- Register now to aluminco.com and find the latest news, new applications and studies of ALUMINCO.



Η ημερομηνία έκδοσης του καταλόγου αναγράφεται στο οπισθόφυλλο.
The date of issue of this catalog is written at the back cover.



Σύστημα Υαλοπετάσματος
Curtain Wall System



04/2017

Βιομηχανία Συστημάτων Αλουμινίου - 320 11 Οινόφυτα Βοιωτίας
τηλ. 22620 47000 - fax 22620 47090 - info@aluminco.com, sales@aluminco.com
Aluminium Building Systems Industry - 320 11 Inofita Viotia - Greece
tel. +30 22620 47000 - fax +30 22620 47090 - info@aluminco.com, exports@aluminco.com