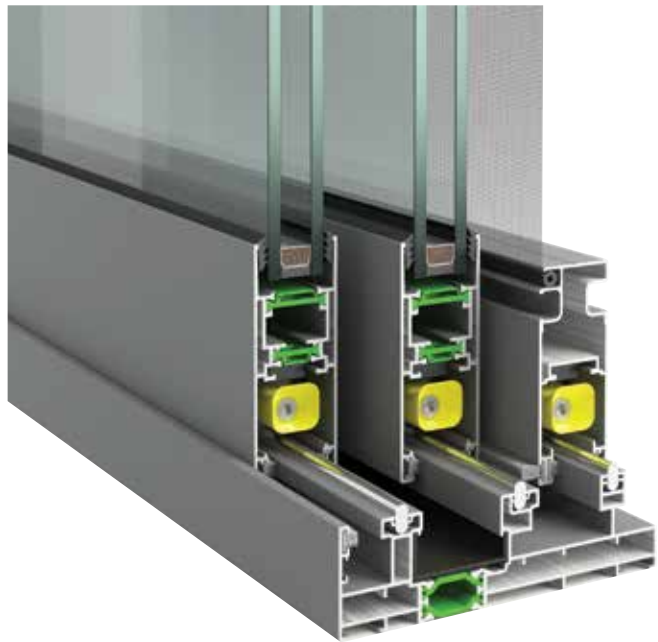


ALUMINCO[®]
ALUMINIUM BUILDING SYSTEMS

SL200

Συρόμενο Θερμομονωτικό Σύστημα
Sliding Thermal Break System



www.aluminco.com

Creativity in progress

Από το 1982

με πρώτη ύλη το αλουμίνιο και τις ιδέες μας, εργαζόμαστε με αφοσίωση, προάγοντας τη ζωή των πελατών μας, δημιουργώντας για αυτούς ένα συνεχώς εξελισσόμενο περιβάλλον ασφάλειας και άνεσης. Είναι αυτό που στην ALUMINCO ήέμε...

δημιουργικότητα σε εξέλιξη!

Since 1982

with the raw material of aluminium and our ideas as inspiration, we work with devotion to continually improve the lives of our clients through the creation of a better, safer and more comfortable environment. This is what we mean at ALUMINCO when we say

creativity in progress!





Εταιρικό προφίλ

Στη κορυφή της βιομηχανίας αλουμινίου, προσφέροντας καινοτόμες λύσεις αρχιτεκτονικών συστημάτων αλουμινίου

Η ALUMINCO A.E. ξεκίνησε το 1982 πρωτοπόρος με όραμα και ισχυρή επιχειρηματική κουλτούρα. Από την πρώτη κιόλας ημέρα δραστηριοποίησης της, έθεσε ως σκοπό της, την καινοτομία και πρωτοπορία στον τομέα της συνεχούς έρευνας, ανάπτυξης και παραγωγής προϊόντων αλουμινίου, που ανταποκρίνονται ποιοτικά, αισθητικά και λειτουργικά στις απαιτητικές και ταχύτατα εξελισσόμενες αγορές.

Σήμερα, αξιοποιώντας πάνω από τρεις δεκαετίες εμπειρίας και με συνεχείς καινοτομίες και επενδύσεις σε εξοπλισμό υποδομής και προσωπικό, έχει μετεξελιχθεί σε μια ολοκληρωμένη, κάθετη βιομηχανία αλουμινίου.

Η ALUMINCO είναι πιστοποιημένη με ISO 9001 και ISO 14001, QUALICOAT SEASIDE CLASS, ενώ όλες οι σειρές προϊόντων μας είναι πιστοποιημένες από Διεθνή Ιδρύματα για τα εξαιρετικά χαρακτηριστικά και τις επιδόσεις τους.

Ο σταθερά πρωταγωνιστικός ρόλος της ALUMINCO στην ελληνική αγορά και η συνεχής ανάπτυξη σε αγορές του εξωτερικού ανέδειξαν σταδιακά την εταιρεία ανάμεσα στις ηγετικές ελληνικές βιομηχανίες αλουμινίου και στις πλέον σεβαστές και αναγνωρίσιμες παγκοσμίως.

Στα Οινόφυτα Βοιωτίας, σε ιδιόκτητη γη 60.000 τ.μ., βρίσκονται οι κεντρικές εγκαταστάσεις ALUMINCO, οι οποίες περιλαμβάνουν Διοικητικές Υπηρεσίες, Μονάδες Παραγωγής και Logistics.

Παγκόσμια παρουσία, διεθνής εμπειρία

Το δίκτυο διανομής της ALUMINCO εξυπηρετεί τις πιο σημαντικές αγορές της Ευρώπης, της Αφρικής, της Ασίας και της Αμερικής, διανέμοντας προϊόντα αλουμινίου σε περισσότερες από 60 χώρες παγκοσμίως.



Company profile

Aluminco is among the top suppliers of innovative architectural aluminium systems

ALUMINCO S.A. was established in 1982, to meet the increasing demand for innovative products and bring life to the aluminium systems. Its vision was to become a premium, worldwide Aluminium supplier of systems that meet evolution.

After three decades of experience and dedication to a continuous production upgrade capacity and human resources, the company has become a leading provider in the aluminium industry.

Targeting the international community of architects, designers, engineers, construction perfectionists and fabricators, ALUMINCO offers a complete range of architectural aluminium solutions that are innovative, energy efficient and sustainable, embodying top quality, high functionality and contemporary design standards. ALUMINCO is an ISO 9001

and ISO 14001 certified company, QUALICOAT SEASIDE CLASS accredited, while all our product lines are certified by International Institutions for their outstanding characteristics and performances.

Aluminco's headquarters include the production facilities, the logistics department and the administration offices and are located in privately owned premises of 60.000 sq. m. in the Industrial Zone of Inofyta Viotias.

International presence and recognition

ALUMINCO's network covers a significant number of European countries as well as Africa, Middle East, Australia and the U.S.A, and stretches its boundaries in more than 60 countries worldwide.



SL200

Περιεχόμενα - Index

Ταυτότητα - Identity SL200	9
Συνοπτικός Κατάλογος - Catalogue Overview	11
Προφίλ 1:1 - Profiles 1:1	19
Τομές - Sections	31
Κατεργασίες & Κατασκευαστικές Λεπτομέρειες - Milling & Construction Details	53
Γωνίες Συνδέσεως-Ευθυγραμμίσεως - Corner Joints-Alignement Corners	65
Μέτρα Κοπής - Cutting Caclulations	69
Εξαρτήματα - Accessories	75
Ποδηρέσα - Punching Machine	85



SL200

Συρόμενο Θερμομονωτικό Σύστημα για μέγιστη οικονομία χώρου
Sliding Thermal Break System for maximum space saving



Αντι-διμεταλλικό Πολυαμίδιο: Μία μοναδική καινοτομία ενταγμένη σε ένα μοναδικό συρόμενο σύστημα. Η χρήση του μειώνει την όποια παραμόρφωση μεταξύ του εσωτερικού και εξωτερικού προφίλ αλουμινίου λόγω πιθανής θερμοκρασιακής διαφοράς.

Anti Bi-Metal Polyamide: The anti bi-metal solution allows the external profile to expand and so prevent warping, enabling the window or door to open and close easily.

Το SL200 είναι ένα ολοκληρωμένο συρόμενο θερμομονωτικό σύστημα υψηλών προδιαγραφών που παρέχει μέγιστη εξοικονόμηση χώρου, υψηλό αισθητικό αποτέλεσμα, εξαιρετικές επιδόσεις και άριστη λειτουργικότητα.

Σχεδιάστηκε με βάση τις τάσεις της σύγχρονης αρχιτεκτονικής για ίσιες λιτές γραμμές αλλά και για να ικανοποιεί λειτουργικές ανάγκες σε ένα πολύ μεγάλο εύρος απαιτήσεων, τόσο σε υφιστάμενα όσο και σε νέα κτίρια.

Η καινοτομία στον σχεδιασμό του συστήματος SL200 υπογραμμίζεται από το χαμηλό οδηγό 32 mm και από το ότι απαιτεί μόλις 100 mm διάκενο τοιχοποιίας για να δεχτεί τριπλό οδηγό με τζάμι, σίτα και παντζούρι.

Είναι το πλέον ενδεδειγμένο σύστημα της αγοράς για την αντικατάσταση παλαιών συρόμενων χωνευτών κουφωμάτων, προσοδίδει χαρακτηριστικά ανωτέρων επιδόσεων στην κατηγορία του, με συντελεστή θερμοπερατότητας U_f = από 2.1 W/m²K και δείκτη ηχομείωσης R_w τα 26 dB.

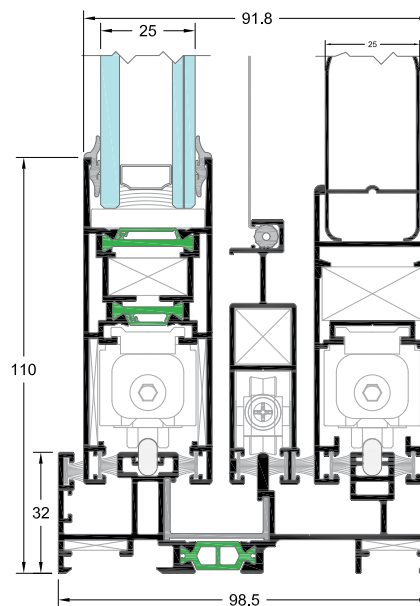
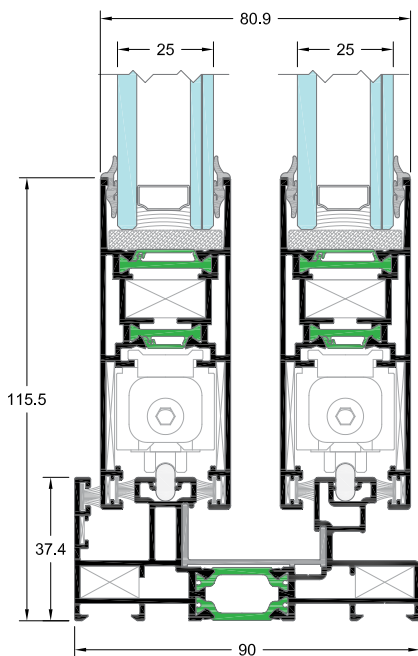
- Ειδικά σχεδιασμένοι τριπλός οδηγός πλάτους 98.5 mm και ύψους 32 mm, ο οποίος περιλαμβάνει τζάμι-σίτα-παντζούρι και ανταποκρίνεται πλήρως στις απαιτήσεις αντικατάστασης συρόμενων κουφωμάτων χωρίς παρεμβάσεις στην τοιχοποιία.
- Αντι-διμεταλλικό πολυαμιδίο. Μία μοναδική καινοτομία ενταγμένη σε ένα μοναδικό συρόμενο σύστημα. Η χρήση του μειώνει την όποια παραμόρφωση μεταξύ του εσωτερικού και εξωτερικού προφίλ αλουμινίου λόγω πιθανής θερμοκρασιακής διαφοράς.
- Ενισχυμένοι οδηγοί επάλληλου με μηχανική γωνία σύνδεσης για στιβαρότητα στην κατασκευή.
- Ειδικά σχεδιασμένο μινι για απόλυτη στεγάνωση και άριστη λειτουργία.
- Άριστη στεγάνωση και θερμομόνωση με τη χρήση βοηθητικών προφίλ στη συναρμογή του γάντζου.

SL200 of ALUMINCO belongs to the generation of thermal insulation systems and provides maximum space savings, high aesthetic, exceptional performance and excellent functionality.

The special design of the system is based on the architectural trend that looks straight untied lines thus satisfying a wide range of requirements, both in existing and in new buildings.

The series uses the anti bi-metal polyamide, the only solution (especially in sliding units) in order to prevent warping caused by the differences in temperature between the outside and inside profiles. SL200 adds higher performance characteristics in its category, with thermal insulation U_f from 2.1 W/m²K and sound reduction up to 26 dB.

- Triple rail solution of glass, mosquito screen and shutter in 98,5 mm width and 32 mm height.
- Fortified overlapping rails with mechanical corner connection for demanding constructions.
- Special designed central adaptor of excellent functionality for ultimate water and air tightness.
- Offers high thermal insulation by using additional profiles to the hook profile section



Τεχνικά Χαρακτηριστικά / Technical characteristics

Μηχανισμός / Hardware	Απλό συρόμενο / sliding
Ελάχιστο ύψος όψης / Min. face height	110 mm
Ύψος οδηγού / Frame height	32 mm
Ελάχ. πλάτος τριπλού οδηγού / Min. triple frame width	98.5 mm
Ύψος φύλλου / Sash height	86.5 mm
Πλάτος φύλλου / Sash width	34 mm
Πλάτος γάντζου / Hook width	94 mm
Βάρος φύλλου / Sash weight	160 Kgr
Πάχος Υάλωσης / Glass thickness	έως/ up to 25 mm
Είδος θερμομόνωσης / Insulation	Πολυαμίδια / Polyamides 20-24 mm

Τυπολογίες / Configurations

Συρόμενα επάλληλα: 2Φύλλα επάλληλα, 3Φύλλα επάλληλα, 4Φύλλα φίλητά επάλληλα, 6Φύλλα φίλητά επάλληλα, 2Φύλλα επάλληλα με σίτα
Συρόμενα χωνευτά: 1Φύλλα-2Φύλλα τζάμι, 1Φύλλα-2Φύλλα τζάμι/σίτα, 1Φύλλα-2Φύλλα τζάμι/παντζούρι, 1Φύλλα-2Φύλλα τζάμι/σίτα/παντζούρι
Συνδυασμοί: 2Φύλλο επάλληλο SL200 με ανοιγόμενο W450, 2Φύλλο επάλληλο με σίτα SL200 με ανοιγόμενο W450
Sliding: 2Leaf sliding, 3Leaf sliding, 4Leaf double sliding, 6Leaf double sliding, 2Leaf sliding with insect screen
Combinations: 2Leaf sliding SL200 with opening W450, 2Leaf sliding with insect screen SL200 with opening W450

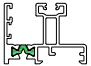
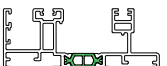

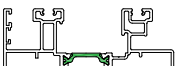


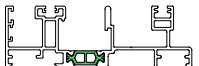
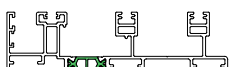
Επιδόσεις / Performances

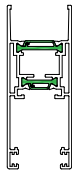

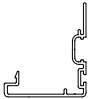


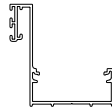
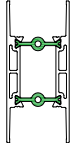

Αεροδιαπερατότητα / Air Permeability EN 12207	Class 3
Υδατοστεγανότητα / Water Tightness EN 12208	Class 3A
Αντοχή σε Ανεμοπίεση / Resistance to Wind Load EN 12210	Class C3/B3
Ηχομείωση / Sound Reduction R_w EN 140-3	26 dB (0;-1)
Θερμοπερατότητα / Thermal insulation EN 10077-2	$U_f=2.1-5.1$ W/m ² K




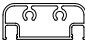
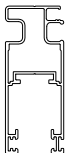
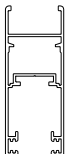
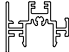
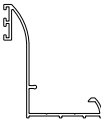
Συντελεστής θερμομόνωσης/Rate of Insulation:
 $U_w=2.49$ W/m²K
 Ο συντελεστής θερμομόνωσης έχει υπολογιστεί για κατασκευή: **1600x2200 με $U_g=1.3$ W/m²K**
 Thermal conductivity coefficient has been calculated for the construction: **1600x2200 with $U_g=1.3$ W/m²K**
 Τύπος τζαμιού / Glass type: 5/14 (ARGON) / 3+3

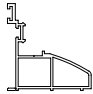

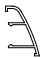


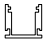

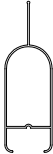
SL200



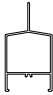
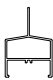
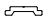


Συνοπτικός Κατάλογος - Catalogue Overview

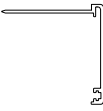
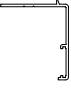


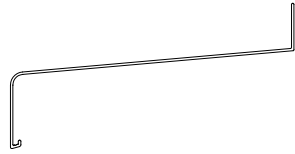
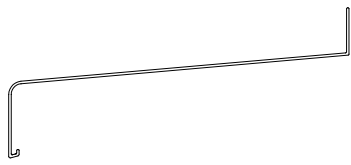
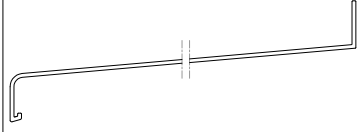

Κωδικός Code	Σχήμα Shape	Βάρος Weight gr/m	Μήκος Length m	Δέμα Pack	Ροπή Αδρανείας Moment of inertia cm ⁴		Ροπή αντιστάσεως Moment of resistance cm ³		Περιγραφή Description
					lx	ly	Wx	Wy	
200-112		836	6	4	lx	2.93	Wx	1.62	Μονός οδηγός Single rail
					ly	5.26	Wy	1.99	
200-122		1290	6	2	lx	5.00	Wx	2.70	Διπλός οδηγός τζάμι-σίτα &τζάμι-πατζούρι Double rail glass-mosq.screen & glass-shutter
					ly	28.47	Wy	6.42	
200-124		1122	6	2	lx	4.42	Wx	2.33	Διπλός οδηγός τζάμι-σίτα Double rail glass-mosq.screen
					ly	17.81	Wy	4.85	
200-143		1704	6	2	lx	8.68	Wx	3.94	Οδηγός επάλληλου Overlapping rail
					ly	47.32	Wy	10.00	
200-144		2575	6	1	lx	13.07	Wx	5.78	Τριπλός οδηγός επάλληλου Triple overlapping rail
					ly	165.1	Wy	23.3	
200-145		2250	6	1	lx	11.17	Wx	5.17	Οδηγός επάλληλου με σίτα Overlapping rail with mosq. screen
					ly	129.13	Wy	18.21	
200-152		1503	6	2	lx	5.58	Wx	1.05	Τριπλός οδηγός τζάμι-σίτα- πατζούρι Triple rail glass-mosq.screen -shutter
					ly	49.55	Wy	27.83	
200-155		1693	6	1	lx	6.39	Wx	1.00	Τριπλός οδηγός τζάμι-σίτα- πατζούρι Triple rail glass-mosq.screen -shutter
					ly	78.87	Wy	44.06	


Κωδικός Code	Σχήμα Shape	Βάρος Weight gr/m	Μήκος Length m	Δέμα Pack	Ροπή Αδρανείας Moment of inertia cm ⁴		Ροπή αντιστάσεως Moment of resistance cm ³		Περιγραφή Description
					lx	ly	Wx	Wy	
200-201		1468	6	3	lx	27.06	Wx	5.76	Φύλλο τζαμιού Window sash
					ly	10.10	Wy	5.94	
200-207		756	6	5	lx	13.28	Wx	3.32	Φύλλο σίτας Sash for mosq.screen
					ly	1.09	Wy	0.12	
200-302		504	5	4	lx	3.86	Wx	1.06	Γάντζος επάλληλου Overlapping hook profile
					ly	4.23	Wy	1.45	
200-306		918	6	5	lx	1.94	Wx	1.37	Μπινί φύλλου Central adapter for sash
					ly	4.56	Wy	2.37	
200-307		273	5	10	lx	0.30	Wx	0.26	Μπινί σίτας 200-207 Central adapter for 200-207 mosq.screen profile
					ly	0.23	Wy	0.27	
200-801		649	6	5	lx	-	Wx	-	Αρμοκάλυπτρο Gap cover profile
					ly	-	Wy	-	
200-501		1334	6	2	lx	17.09	Wx	4.55	Χώρισμα φύλλου Transom for sash
					ly	8.91	Wy	2.37	
200-903		244	6	10	lx	0.98	Wx	0.51	Νεροσταλάκτης Water drip
					ly	0.24	Wy	0.14	

Κωδικός Code	Σχήμα Shape	Βάρος Weight gr/m	Μήκος Length m	Δέμα Pack	Ροπή Αδρανείας Moment of inertia cm ⁴		Ροπή αντιστάσεως Moment of resistance cm ³		Περιγραφή Description
					lx	ly	Wx	Wy	
205-308		235	5	10	lx	0.21	Wx	0.21	Μπινί σίτας Adapter for mosq.screen
					ly	0.37	Wy	0.30	
210-501		749	6	3	lx	12.01	Wx	3.2	Χώρισμα παντζουριού Transom for shutter
					ly	3.71	Wy	2.63	
210-732		162	5	20	lx	-	Wx	-	Καπάκι αρμοκάλυπτρου 220-804 Clip for 220-804 profile
					ly	-	Wy	-	
210-903		555	6	5	lx	0.90	Wx	0.87	Τραβέρσα σίτας Transom for mosq.screen
					ly	3.91	Wy	1.77	
220-206		1082	6	4	lx	23.63	Wx	5.74	Φύλλο σίτας Sash for mosq.screen
					ly	5.71	Wy	3.66	
220-208		1037	6	4	lx	20.49	Wx	5.09	Φύλλο παντζουριού Shutter sash
					ly	6.40	Wy	4.15	
220-308		546	5	5	lx	0.73	Wx	0.48	Μπινί παντζουριού/ σίτας Central adapter for shutter & mosq.screen profile
					ly	2.07	Wy	1.14	
220-804		540	5	5	lx	-	Wx	-	Αρμοκάλυπτρο Gap cover profile
					ly	-	Wy	-	

Κωδικός Code	Σχήμα Shape	Βάρος Weight gr/m	Μήκος Length m	Δέμα Pack	Ροπή Αδρανείας Moment of inertia cm ⁴		Ροπή αντιστάσεως Moment of resistance cm ³		Περιγραφή Description
					lx	ly	Wx	Wy	
230-803		612	5	6	lx	-	Wx	-	Αρμοκάλυπτρο Gap cover profile
					ly	-	Wy	-	
230-804		228	5	10	lx	-	Wx	-	Πηχάκι αρμοκάλυπτρου 230-803 Bead for 230-803 profile
					ly	-	Wy	-	
230-806		192	5	10	lx	-	Wx	-	Καπάκι αρμοκάλυπτρου 230-803 Clip for 230-803 profile
					ly	-	Wy	-	
230-902		382	6	10	lx	-	Wx	-	Προφίλ χειρολαβής Handle profile
					ly	-	Wy	-	
230-903		216	6	10	lx	-	Wx	-	Βάση για προφίλ χειρολαβής Handle profile base
					ly	-	Wy	-	
230-916		308	6	10	lx	-	Wx	-	Προσθήκη για κλειδαριά In Line In Line lock additional profile
					ly	-	Wy	-	
245-013		590	6	5	lx	10.14	Wx	2.62	Περσίδα Louver
					ly	2.24	Wy	1.80	
245-014		433	6	5	lx	7.51	Wx	1.60	Περσίδα Louver
					ly	1.51	Wy	1.20	

Κωδικός Code	Σχήμα Shape	Βάρος Weight gr/m	Μήκος Length m	Δέμα Pack	Ροπή Αδρανείας Moment of inertia		Ροπή αντιστάσεως Moment of resistance		Περιγραφή Description
					cm^4	cm^3			
245-021		574	6	5	I_x	12.88	W_x	2.39	Περσίδα Louver
					I_y	1.02	W_y	0.81	
245-023		674	6	5	I_x	23.64	W_x	3.65	Περσίδα Louver
					I_y	1.20	W_y	0.96	
245-026		311	6	5	I_x	1.67	W_x	0.60	Περσίδα Louver
					I_y	1.00	W_y	0.80	
245-027		263	6	5	I_x	0.71	W_x	0.31	Περσίδα Louver
					I_y	0.74	W_y	0.59	
250-802	0	118	6	20	I_x	-	W_x	-	Οδηγός αλουμινίου Aluminium rail
					I_y	-	W_y	-	
410-905		148	6	30	I_x	-	W_x	-	Ντίζα μετάδοσης Transmission rod
					I_y	-	W_y	-	
450-906		99	6	20	I_x	-	W_x	-	Κλιπ γάντζου Cap for hook profile
					I_y	-	W_y	-	
510-802		464	6	10	I_x	-	W_x	-	Αρμοκάλυπτρο Gap cover profile
					I_y	-	W_y	-	

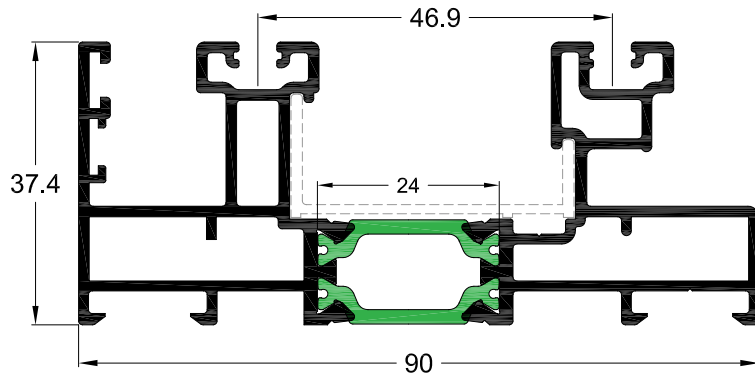
Κωδικός Code	Σχήμα Shape	Βάρος Weight gr/m	Μήκος Length m	Δέμα Pack	Ροπή Αδρανείας Moment of inertia cm ⁴		Ροπή αντιστάσεως Moment of resistance cm ³		Περιγραφή Description
					lx	ly	Wx	Wy	
510-806		491	6	10	lx	-	Wx	-	Αρμοκάλυπτρο Gap cover profile
					ly	-	Wy	-	
540-801		297	6	10	lx	-	Wx	-	Αρμοκάλυπτρο Gap cover profile
					ly	-	Wy	-	
540-805		401	6	5	lx	-	Wx	-	Αρμοκάλυπτρο Gap cover profile
					ly	-	Wy	-	
540-806		345	6	2	lx	-	Wx	-	Αρμοκάλυπτρο Gap cover profile
					ly	-	Wy	-	
520-914		762	6	4	lx	-	Wx	-	Προφίλ "Z" Window sill
					ly	-	Wy	-	
520-915		868	6	3	lx	-	Wx	-	Προφίλ "Z" Window sill
					ly	-	Wy	-	
520-916		1405	6	2	lx	-	Wx	-	Προφίλ "Z" Window sill
					ly	-	Wy	-	
570-901		113	6	20	lx	-	Wx	-	Συνδετικό κασώματος Frame connector
					ly	-	Wy	-	

Κωδικός Code	Σχήμα Shape	Βάρος Weight gr/m	Μήκος Length m	Δέμα Pack	Ροπή Αδρανείας Moment of inertia		Ροπή αντιστάσεως Moment of resistance		Περιγραφή Description
					cm^4	cm^3			
3200-905		151	6	10	I_x	-	W_x	-	Καπάκι αρμοκάλυπτρου 200-801 Clip for 200-801 profile
					I_y	-	W_y	-	

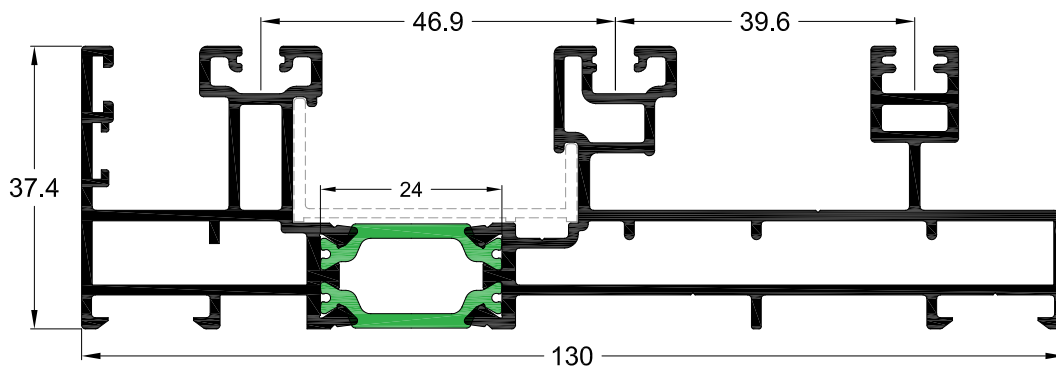
SL200

Προφίλ 1:1 - Profiles 1:1

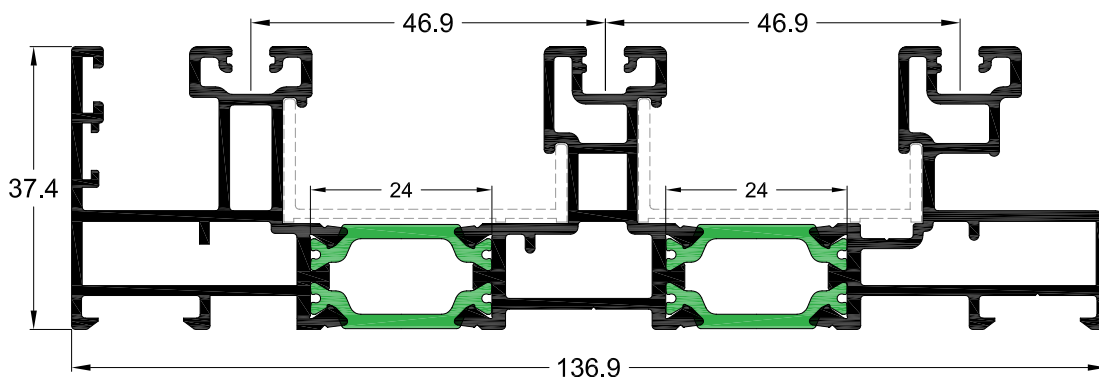




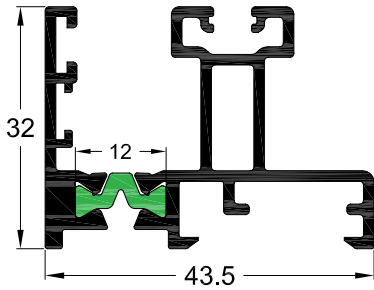
Κωδικός Code	200-143
Βάρος Weight	1704 gr/m
Περιγραφή	Οδηγός επάλληλου
Description	Overlapping rail



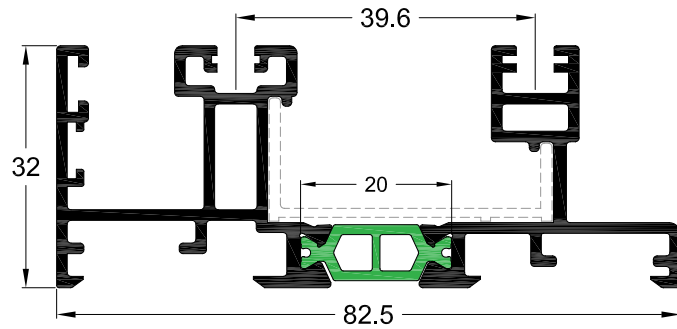
Κωδικός Code	200-145
Βάρος Weight	2250 gr/m
Περιγραφή	Οδηγός επάλληλου με σίτα
Description	Overlapping rail with mosq. screen



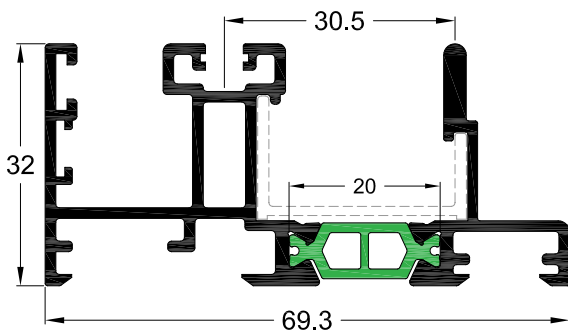
Κωδικός Code	200-144
Βάρος Weight	2575 gr/m
Περιγραφή	Τριπλός οδηγός επάλληλου
Description	Triple overlapping rail



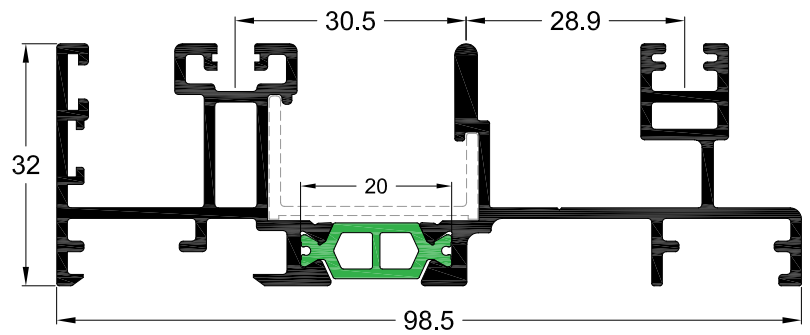
Κωδικός Code	200-112
Βάρος Weight	836 gr/m
Περιγραφή	Μονός οδηγός
Description	Single rail



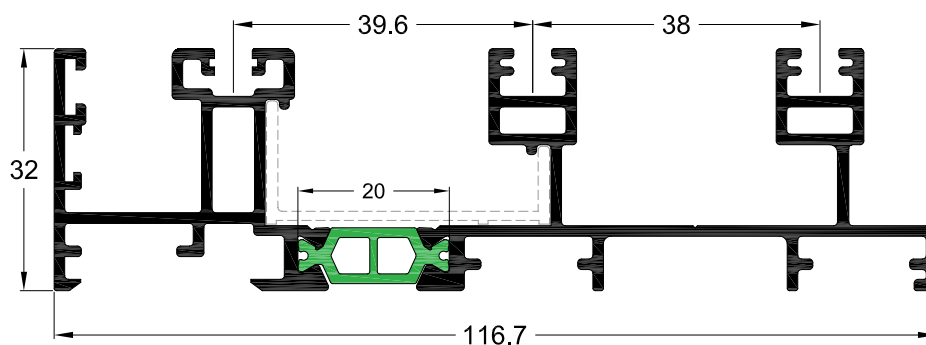
Κωδικός Code	200-122
Βάρος Weight	1290 gr/m
Περιγραφή	Διπλός οδηγός τζάμι-σίτα & τζάμι-πατζούρι
Description	Double rail glass-mosq. screen & glass-shutter



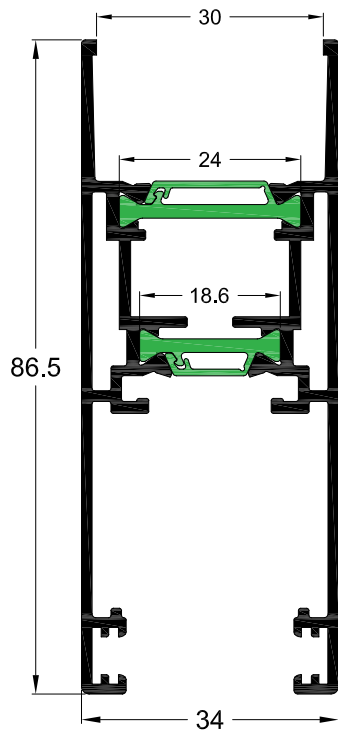
Κωδικός Code	200-124
Βάρος Weight	1122 gr/m
Περιγραφή	Διπλός οδηγός τζάμι-σίτα
Description	Double rail glass- mosq.screen



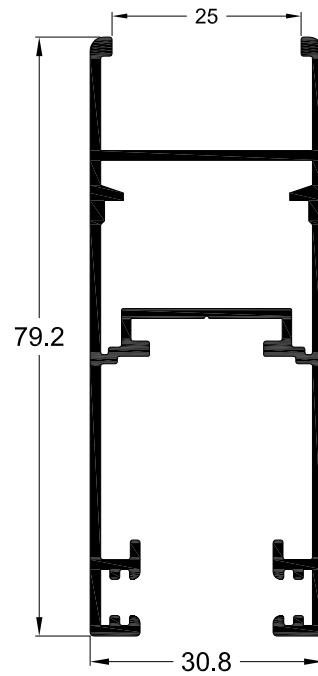
Κωδικός Code	200-152
Βάρος Weight	1503 gr/m
Περιγραφή	Τριπλός οδηγός τζάμι-σίτα-πατζούρι
Description	Triple rail glass-mosq. screen-shutter



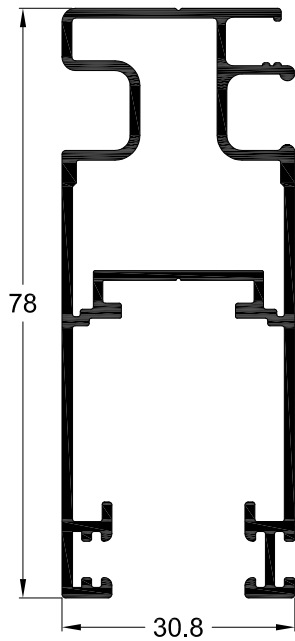
Κωδικός Code	200-155
Βάρος Weight	1693 gr/m
Περιγραφή	Τριπλός οδηγός τζάμι-σίτα-πατζούρι
Description	Triple rail glass-mosq. screen-shutter



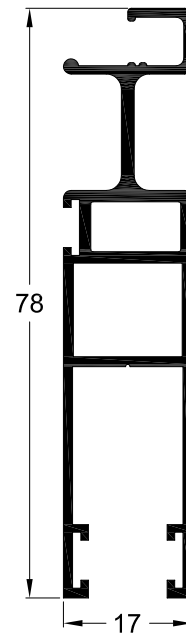
Κωδικός Code	200-201
Βάρος Weight	1468 gr/m
Περιγραφή	Φύλλο τζαμιού
Description	Window Sash



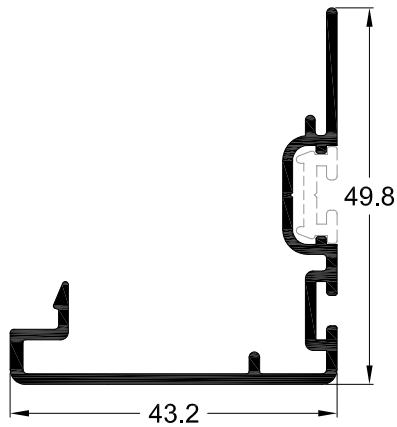
Κωδικός Code	220-208
Βάρος Weight	1037 gr/m
Περιγραφή	Φύλλο πατζουριού
Description	Shutter sash



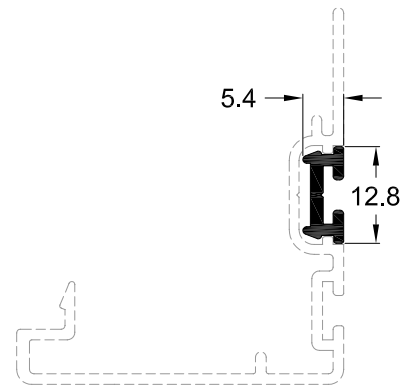
Κωδικός Code	220-206
Βάρος Weight	1082 gr/m
Περιγραφή	Φύλλο σίτας
Description	Sash for mosq. screen



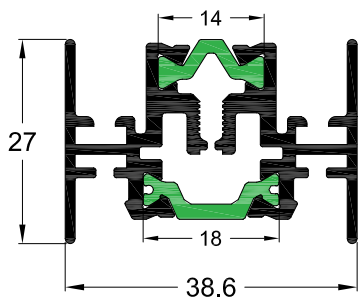
Κωδικός Code	200-207
Βάρος Weight	756 gr/m
Περιγραφή	Φύλλο σίτας
Description	Sash for mosq. screen



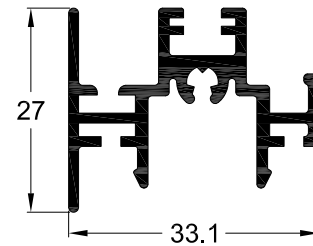
Κωδικός Code	200-302
Βάρος Weight	504 gr/m
Περιγραφή	Γάντζος επάλληλου
Description	Overlapping hook profile



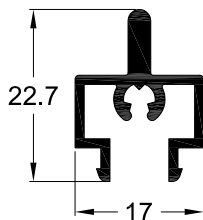
Κωδικός Code	450-906
Βάρος Weight	99 gr/m
Περιγραφή	Κλιπ γάντζου
Description	Cap profile for hook



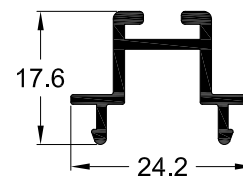
Κωδικός Code	200-306
Βάρος Weight	918 gr/m
Περιγραφή	Μπινί φύλλου
Description	Central adapter for sash



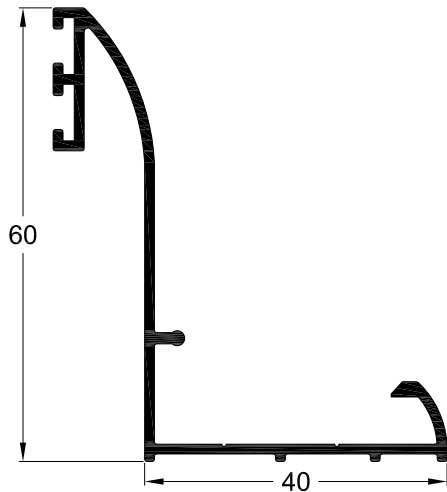
Κωδικός Code	220-308
Βάρος Weight	546 gr/m
Περιγραφή	Μπινί πατζουριού/σίτας
Description	Central adapter for shutter & mosq. screen profile



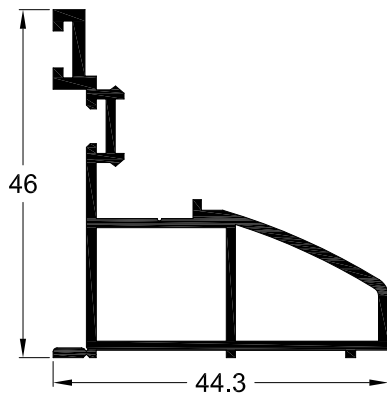
Κωδικός Code	200-307
Βάρος Weight	273 gr/m
Περιγραφή	Μπινί σίτας 200-207
Description	Central adapter for 200-207 mosq.screen profile



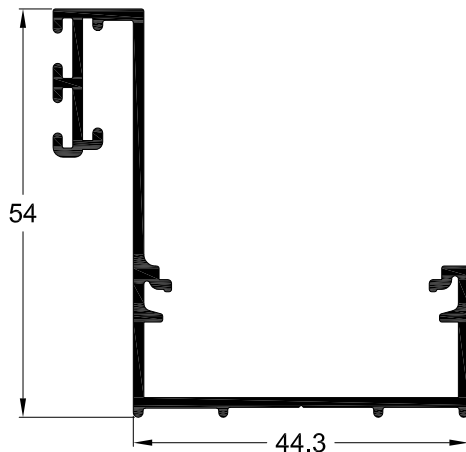
Κωδικός Code	205-308
Βάρος Weight	235 gr/m
Περιγραφή	Μπινί σίτας
Description	Adapter for mosq.screen



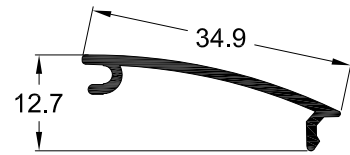
Κωδικός Code	220-804
Βάρος Weight	540 gr/m
Περιγραφή	Αρμοκάλυπτρο
Description	Gap cover profile



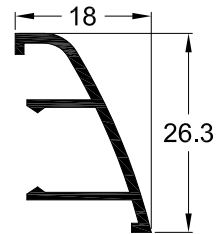
Κωδικός Code	230-803
Βάρος Weight	612 gr/m
Περιγραφή	Αρμοκάλυπτρο
Description	Gap cover profile



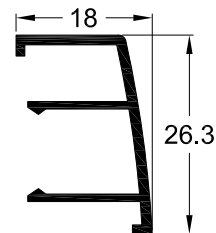
Κωδικός Code	200-801
Βάρος Weight	649 gr/m
Περιγραφή	Αρμοκάλυπτρο
Description	Gap cover profile



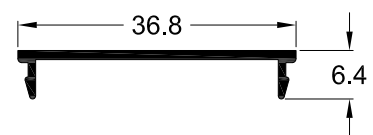
Κωδικός Code	210-732
Βάρος Weight	162 gr/m
Περιγραφή	Καπάκι αρμοκάλυπτρου 220-804
Description	Clip for 220-804 profile



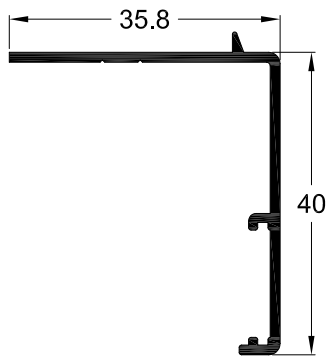
Κωδικός Code	230-806
Βάρος Weight	192 gr/m
Περιγραφή	Καπάκι αρμοκάλυπτρου 230-803
Description	Clip for 230-803 profile



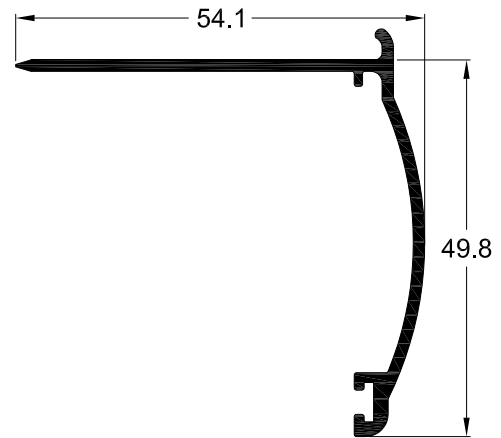
Κωδικός Code	230-804
Βάρος Weight	228 gr/m
Περιγραφή	Καπάκι αρμοκάλυπτρου 230-803
Description	Clip for 230-803 profile



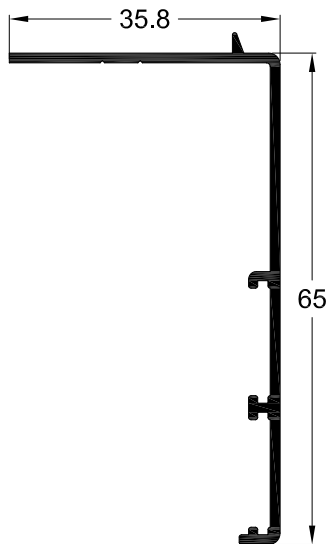
Κωδικός Code	3200-905
Βάρος Weight	151 gr/m
Περιγραφή	Καπάκι αρμοκάλυπτρου 200-801
Description	Clip for 200-801 profile



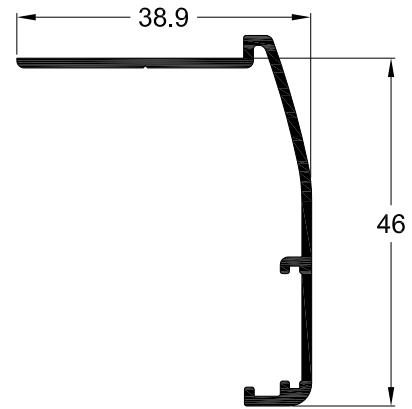
Κωδικός Code	540-801
Βάρος Weight	297 gr/m
Περιγραφή	Αρμοκάλυπτρο
Description	Gap cover profile



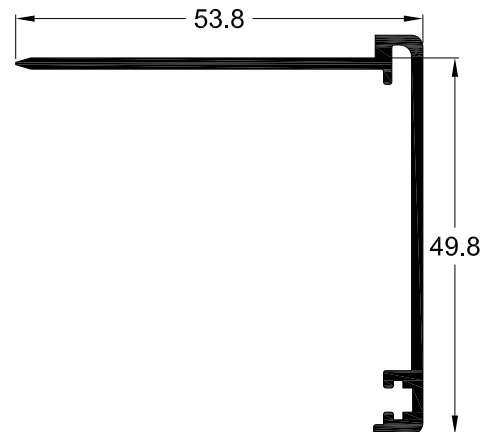
Κωδικός Code	510-802
Βάρος Weight	464 gr/m
Περιγραφή	Αρμοκάλυπτρο
Description	Gap cover profile



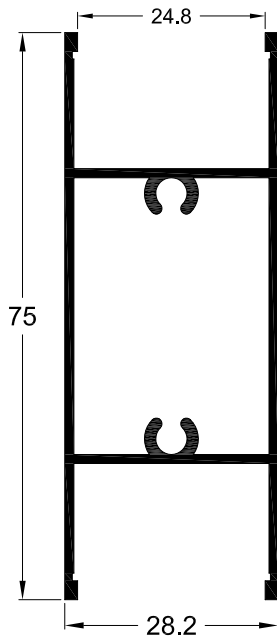
Κωδικός Code	540-805
Βάρος Weight	401 gr/m
Περιγραφή	Αρμοκάλυπτρο
Description	Gap cover profile



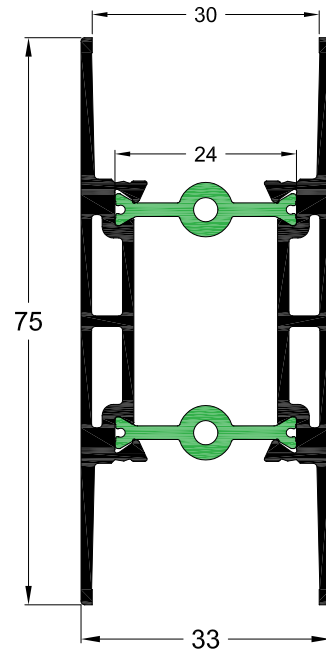
Κωδικός Code	540-806
Βάρος Weight	345 gr/m
Περιγραφή	Αρμοκάλυπτρο
Description	Gap cover profile



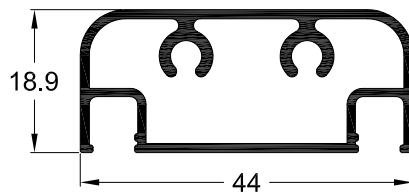
Κωδικός Code	510-806
Βάρος Weight	491 gr/m
Περιγραφή	Αρμοκάλυπτρο
Description	Gap cover profile



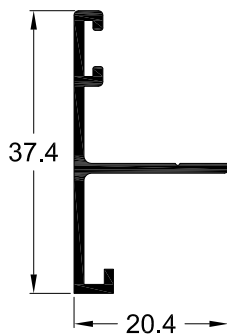
Κωδικός Code	210-501
Βάρος Weight	749 gr/m
Περιγραφή	Χώρισμα παντζουριού
Description	Transom for shutter



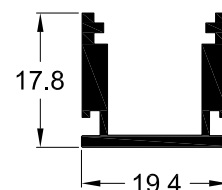
Κωδικός Code	200-501
Βάρος Weight	1334 gr/m
Περιγραφή	Χώρισμα φύλλου
Description	Transom for sash



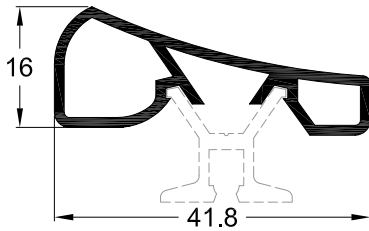
Κωδικός Code	210-903
Βάρος Weight	555 gr/m
Περιγραφή	Τραβέρσα σίτας
Description	Transom for mosq.screen



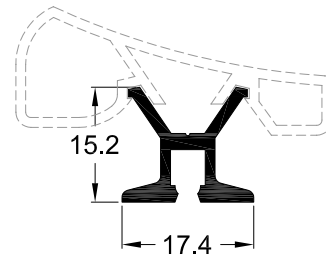
Κωδικός Code	200-903
Βάρος Weight	244 gr/m
Περιγραφή	Νεροσταλακτης
Description	Water drip



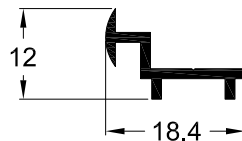
Κωδικός Code	230-916
Βάρος Weight	308 gr/m
Περιγραφή	Προσθήκη για κλειδαριά In Line
Description	In Line lock additional profile



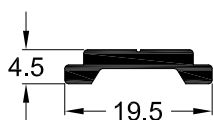
Κωδικός Code	230-902
Βάρος Weight	382 gr/m
Περιγραφή	Προφίλ χειρολαβής
Description	Handle profile



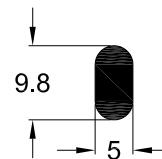
Κωδικός Code	230-903
Βάρος Weight	216 gr/m
Περιγραφή	Βάση για προφίλ χειρολαβής
Description	Handle profile base



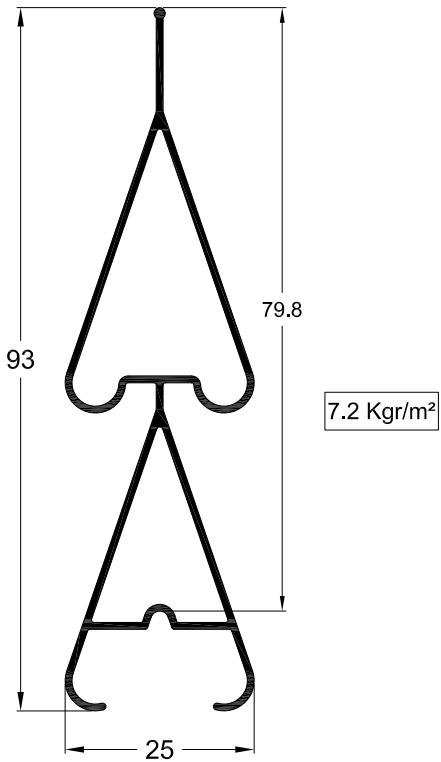
Κωδικός Code	570-901
Βάρος Weight	113 gr/m
Περιγραφή	Συνδετικό κασώματος
Description	Frame connector



Κωδικός Code	410-905
Βάρος Weight	148 gr/m
Περιγραφή	Ντίτζα μετάδοσης
Description	Transmission rod

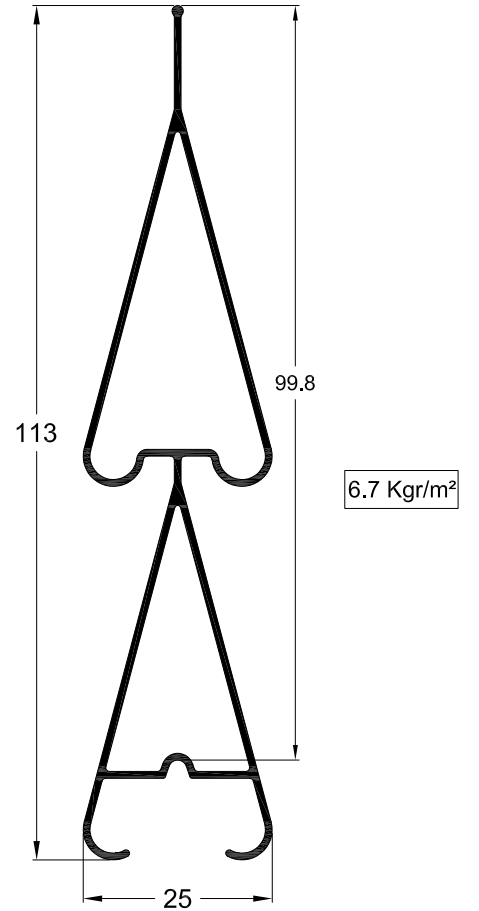


Κωδικός Code	250-802
Βάρος Weight	118 gr/m
Περιγραφή	Οδηγός αλουμινίου
Description	Aluminium rail



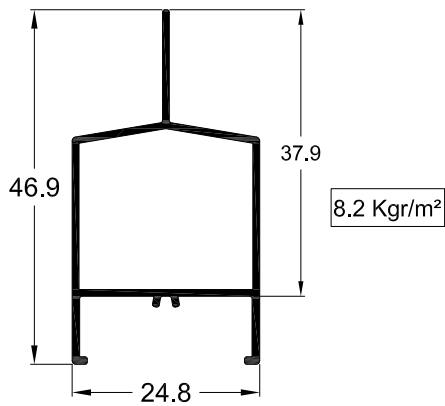
7.2 Kgr/m²

Κωδικός Code	245-021
Βάρος Weight	574 gr/m
Περιγραφή	Περσίδα
Description	Double louver



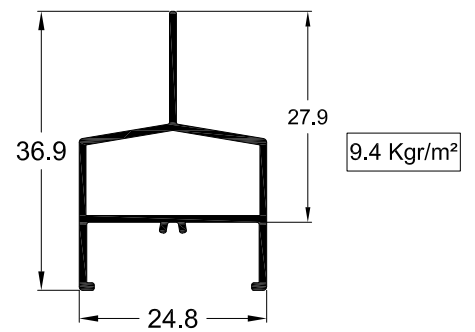
6.7 Kgr/m²

Κωδικός Code	245-023
Βάρος Weight	674 gr/m
Περιγραφή	Περσίδα
Description	Double louver



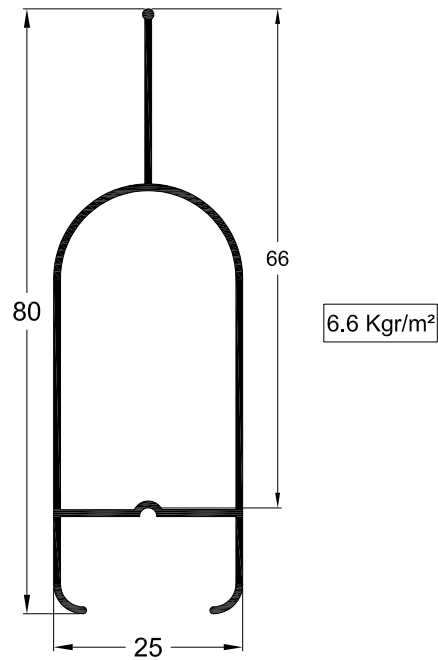
8.2 Kgr/m²

Κωδικός Code	245-026
Βάρος Weight	311 gr/m
Περιγραφή	Περσίδα
Description	Louver

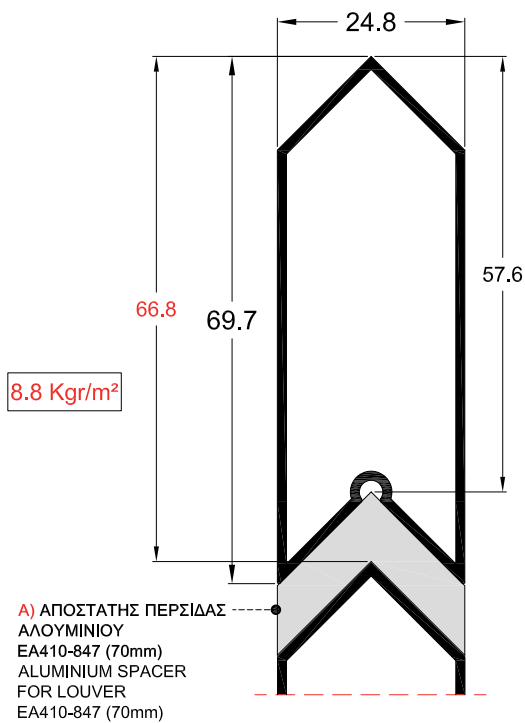


9.4 Kgr/m²

Κωδικός Code	245-027
Βάρος Weight	263 gr/m
Περιγραφή	Περσίδα
Description	Louver

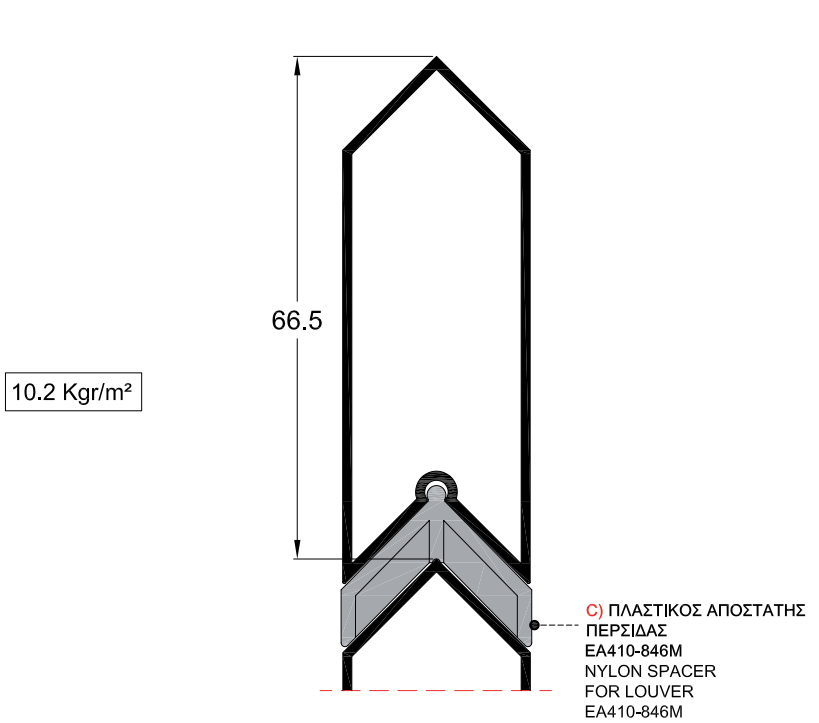


Κωδικός Code	245-014
Βάρος Weight	433 gr/m
Περιγραφή	Περσίδα
Description	Louver



A) ΑΠΟΣΤΑΤΗΣ ΠΕΡΣΙΔΑΣ ΑΛΟΥΜΙΝΙΟΥ
 EA410-847 (70mm)
 ALUMINIUM SPACER FOR LOUVER
 EA410-847 (70mm)

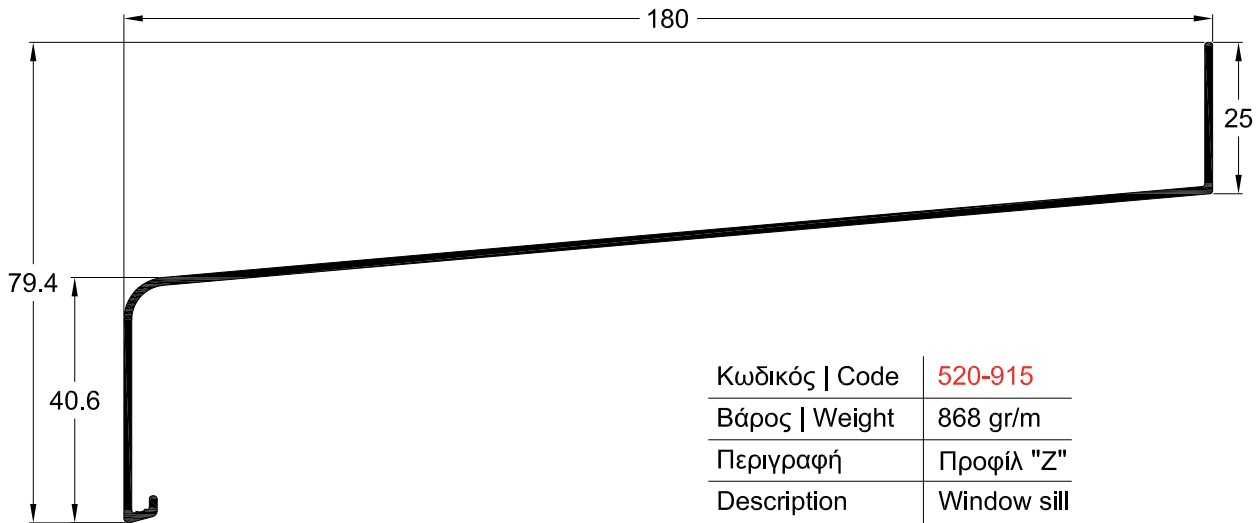
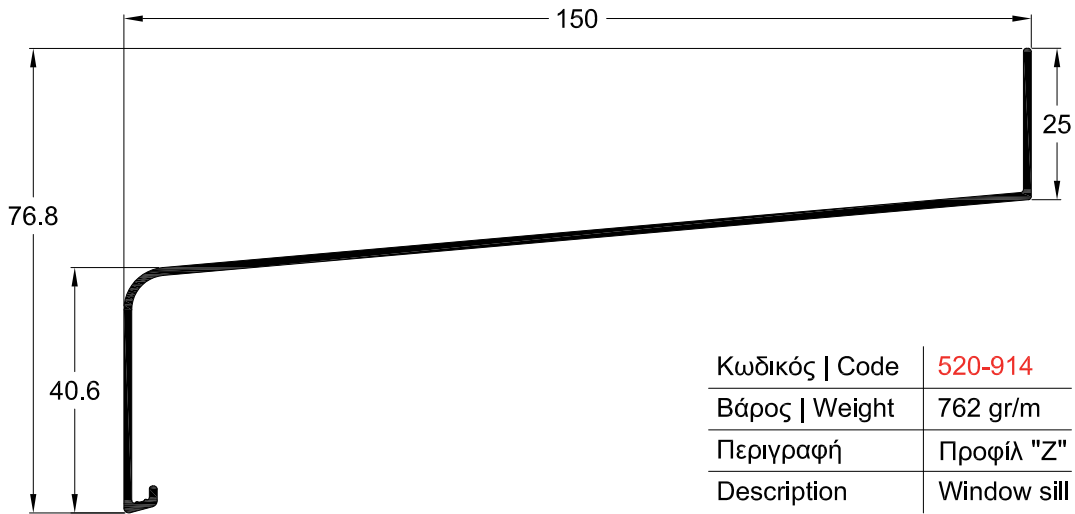
B) ΑΠΟΣΤΑΤΗΣ ΠΕΡΣΙΔΑΣ ΑΛΟΥΜΙΝΙΟΥ
 EA410-848 (120mm)
 ALUMINIUM SPACER FOR LOUVER
 EA410-848 (120mm)



C) ΠΛΑΣΤΙΚΟΣ ΑΠΟΣΤΑΤΗΣ ΠΕΡΣΙΔΑΣ
 EA410-846M
 NYLON SPACER FOR LOUVER
 EA410-846M

Κωδικός Code	245-013
Βάρος Weight	590 gr/m
Περιγραφή	Περσίδα
Description	Louver

Προφίλ 1:1 - Profiles 1:1



SCALE = 1:1.25

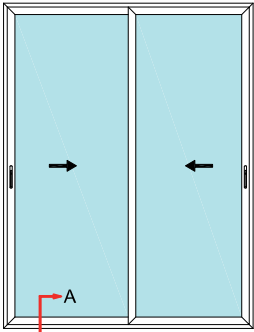
SL200

Τομές - Sections

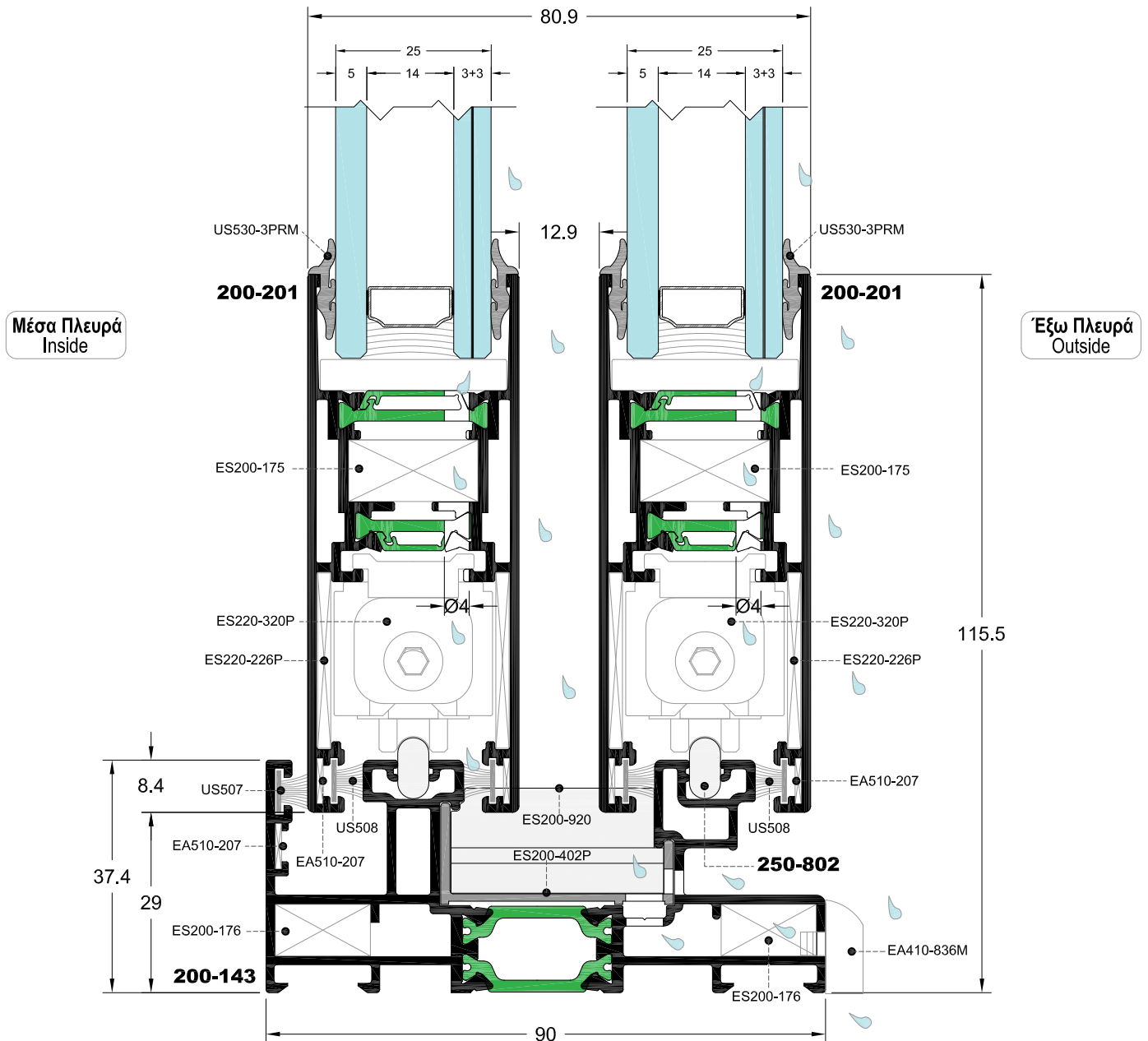
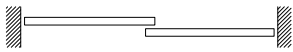


ΚΑΘΕΤΗ ΤΟΜΗ ΕΠΑΛΛΗΛΟΥ
VERTICAL SECTION OF OVERLAPPING RAIL

Όψη
FRONT VIEW



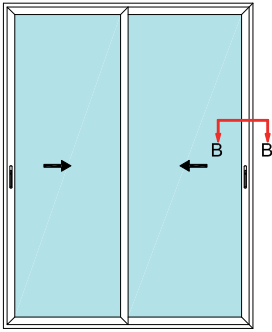
Κατοψη
TOP VIEW



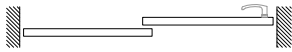
SCALE = 1:1

ΟΡΙΖΟΝΤΙΑ ΤΟΜΗ ΚΛΕΙΔΩΜΑΤΟΣ ΕΠΑΛΛΗΛΟΥ
HORIZONTAL SECTION
OF LOCKING FOR OVERLAPPING RAIL

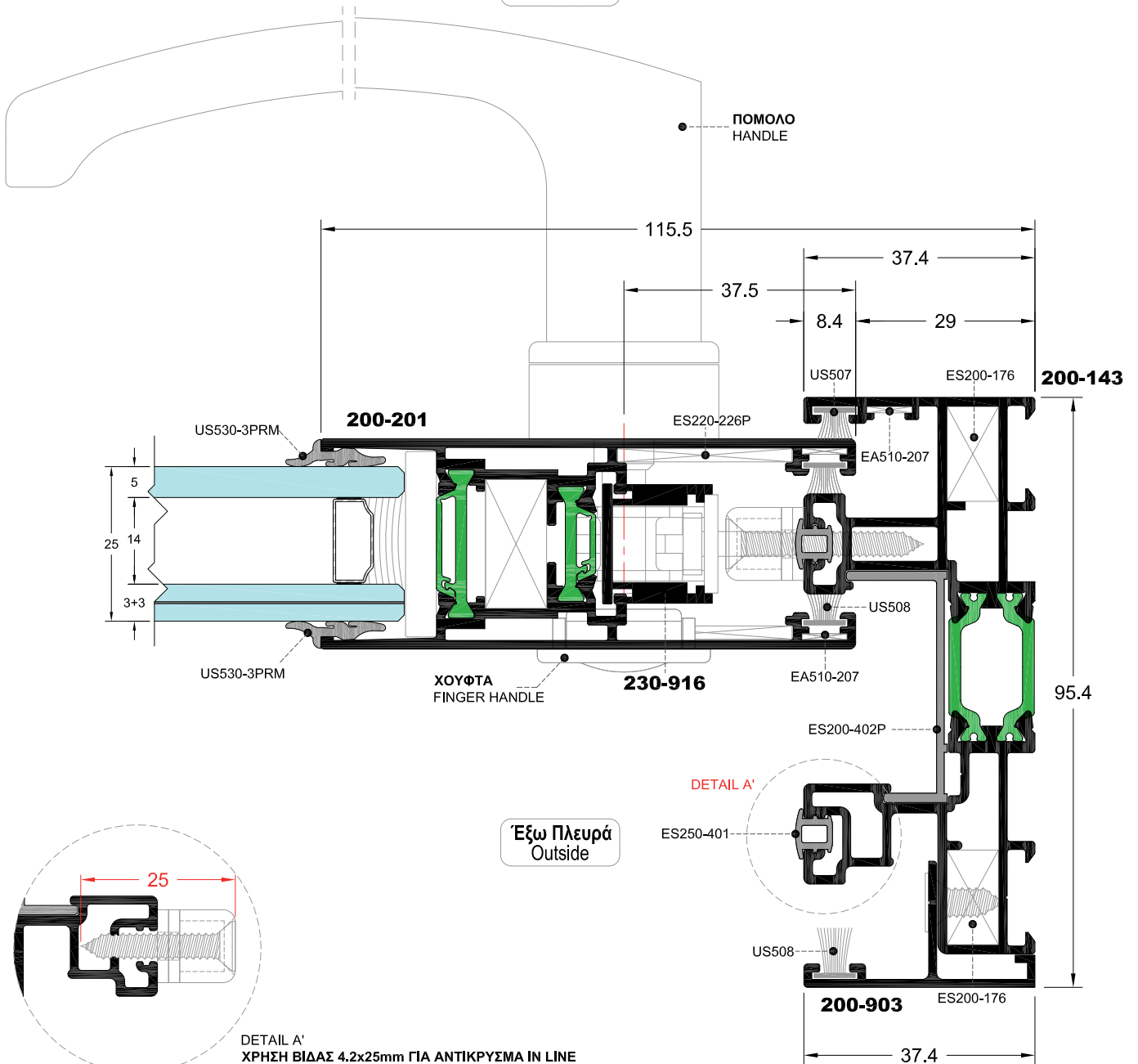
Όψη
FRONT VIEW



Κατοψη
TOP VIEW



Μέσα Πλευρά
Inside

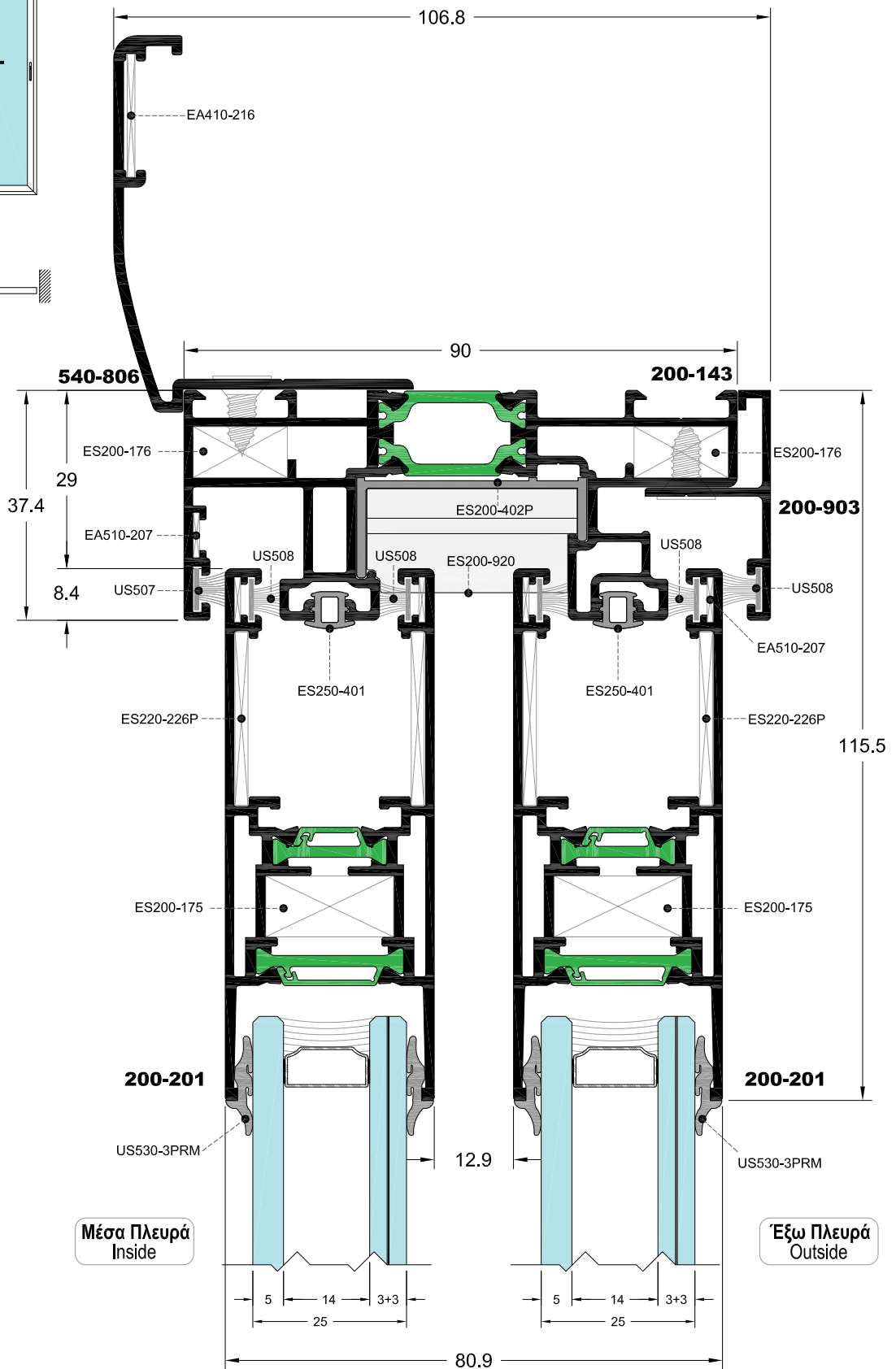
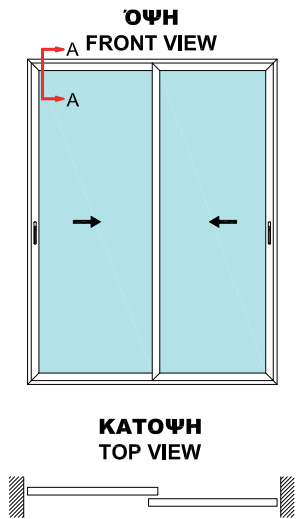


Έξω Πλευρά
Outside

DETAIL A'
 ΧΡΗΣΗ ΒΙΔΑΣ 4.2x25mm ΓΙΑ ΑΝΤΙΚΡΥΣΜΑ IN LINE
 USE OF SCREW 4.2x25mm FOR IN LINE LOCKING PLATE

SCALE = 1:1

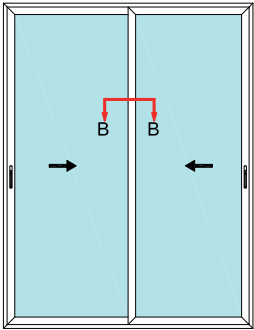
ΕΠΑΝΩ ΚΑΘΕΤΗ ΤΟΜΗ ΕΠΑΛΛΗΛΟΥ
UPPER VERTICAL SECTION OF OVERLAPPING RAIL



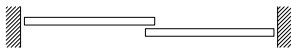
SCALE = 1:1

ΟΡΙΖΟΝΤΙΑ ΤΟΜΗ ΓΑΝΤΖΟΥ
HORIZONTAL SECTION OF HOOK PROFILE

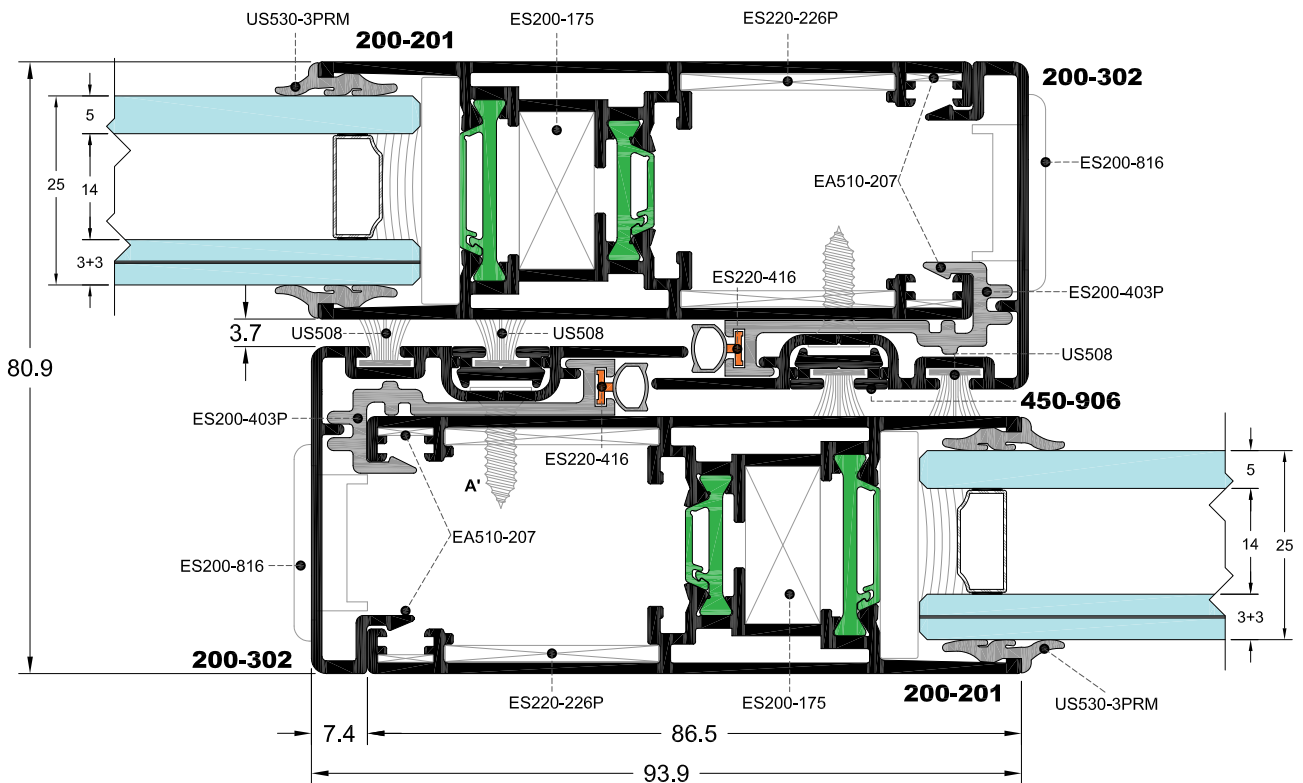
Όψη
FRONT VIEW



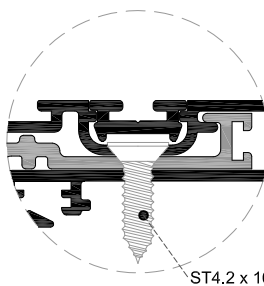
Κατοψη
TOP VIEW



Μέσα Πλευρά
Inside



Έξω Πλευρά
Outside

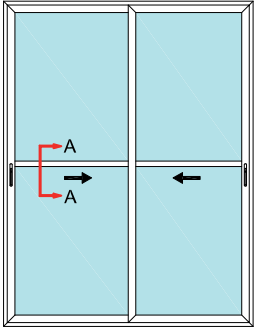


A'
SCALE 1:1

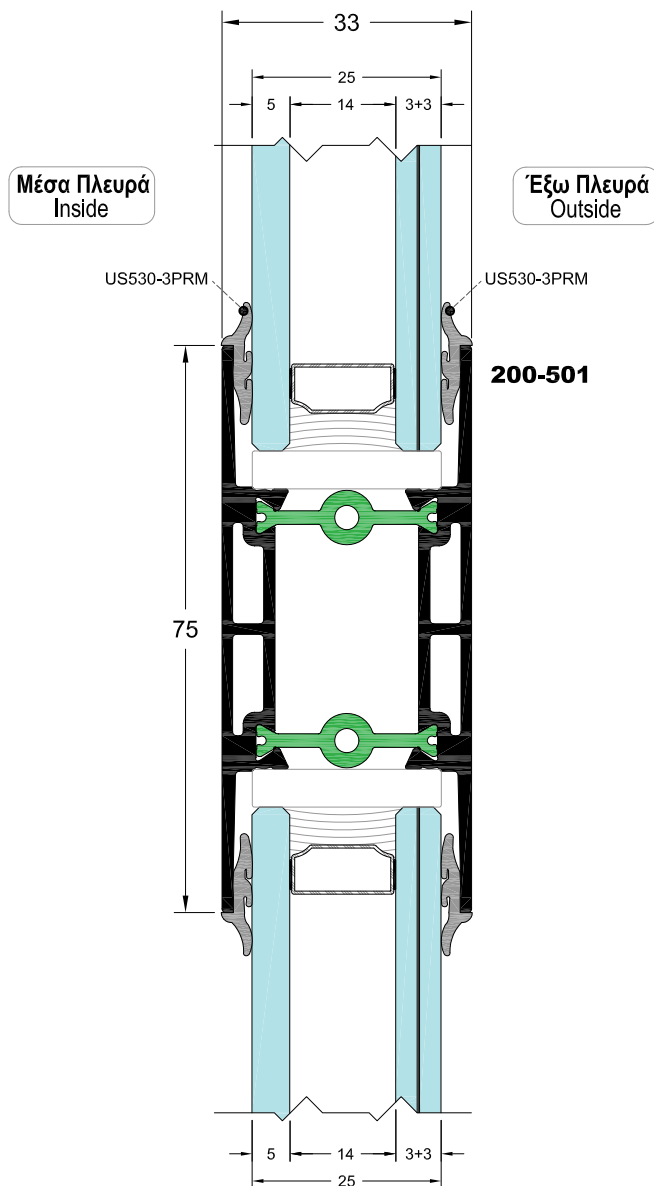
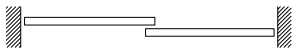
SCALE = 1:1

ΚΑΘΕΤΗ ΤΟΜΗ ΧΩΡΙΣΜΑΤΟΣ ΦΥΛΛΟΥ VERTICAL SECTION OF TRANSOM FOR SASHES

Όψη
FRONT VIEW



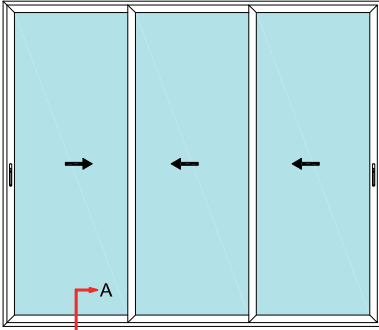
Κατοψη
TOP VIEW



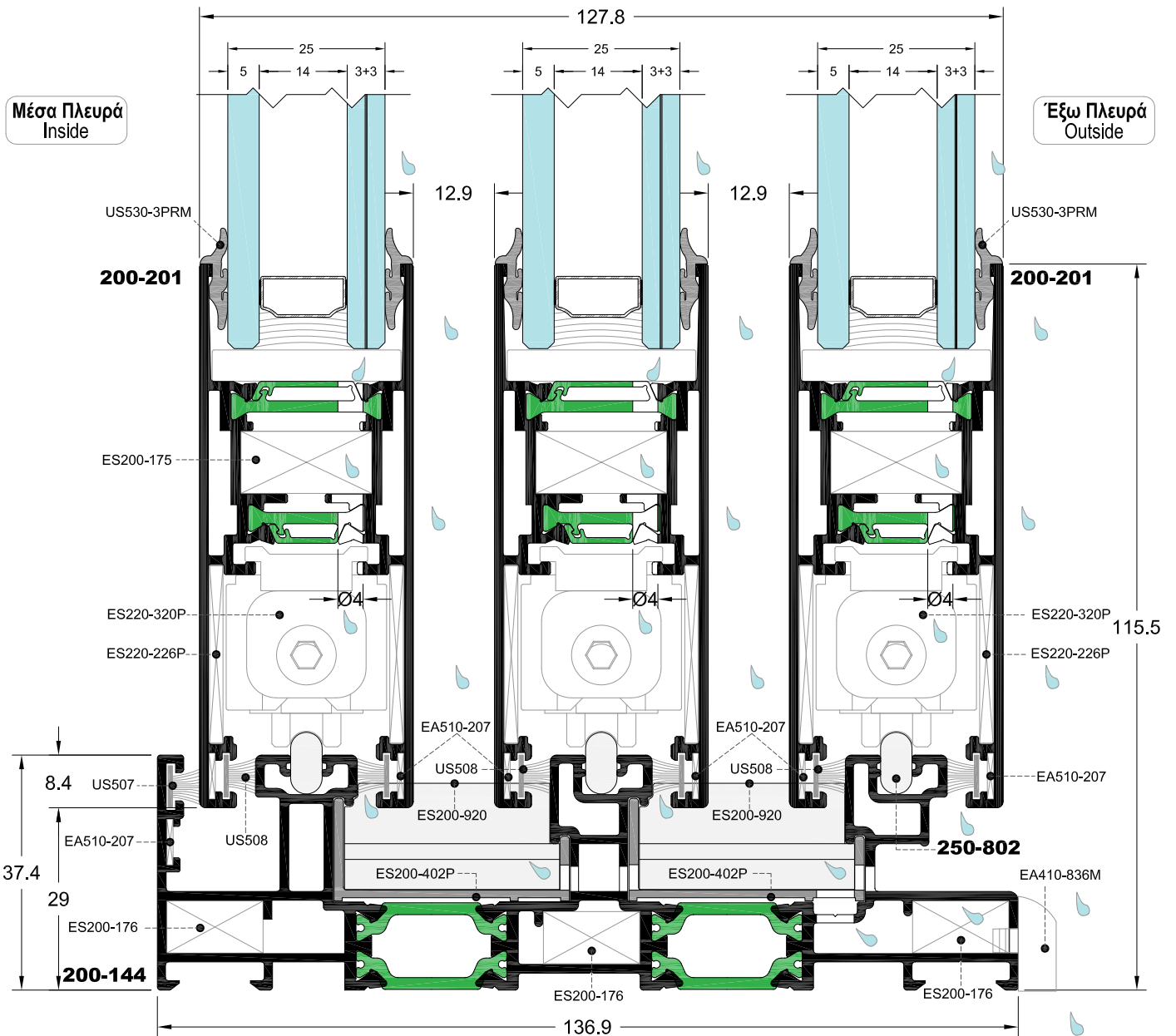
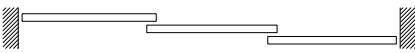
SCALE = 1:1

ΚΑΘΕΤΗ ΤΟΜΗ ΤΡΙΦΥΛΛΟΥ ΕΠΑΛΛΗΛΟΥ
HORIZONTAL SECTION
OF TRIPLE OVERLAPPING RAIL

Όψη
FRONT VIEW

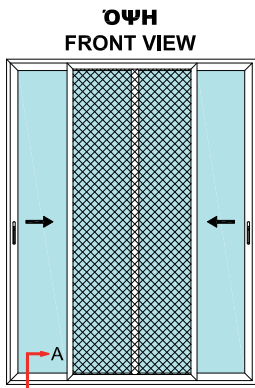


Κατοψη
TOP VIEW

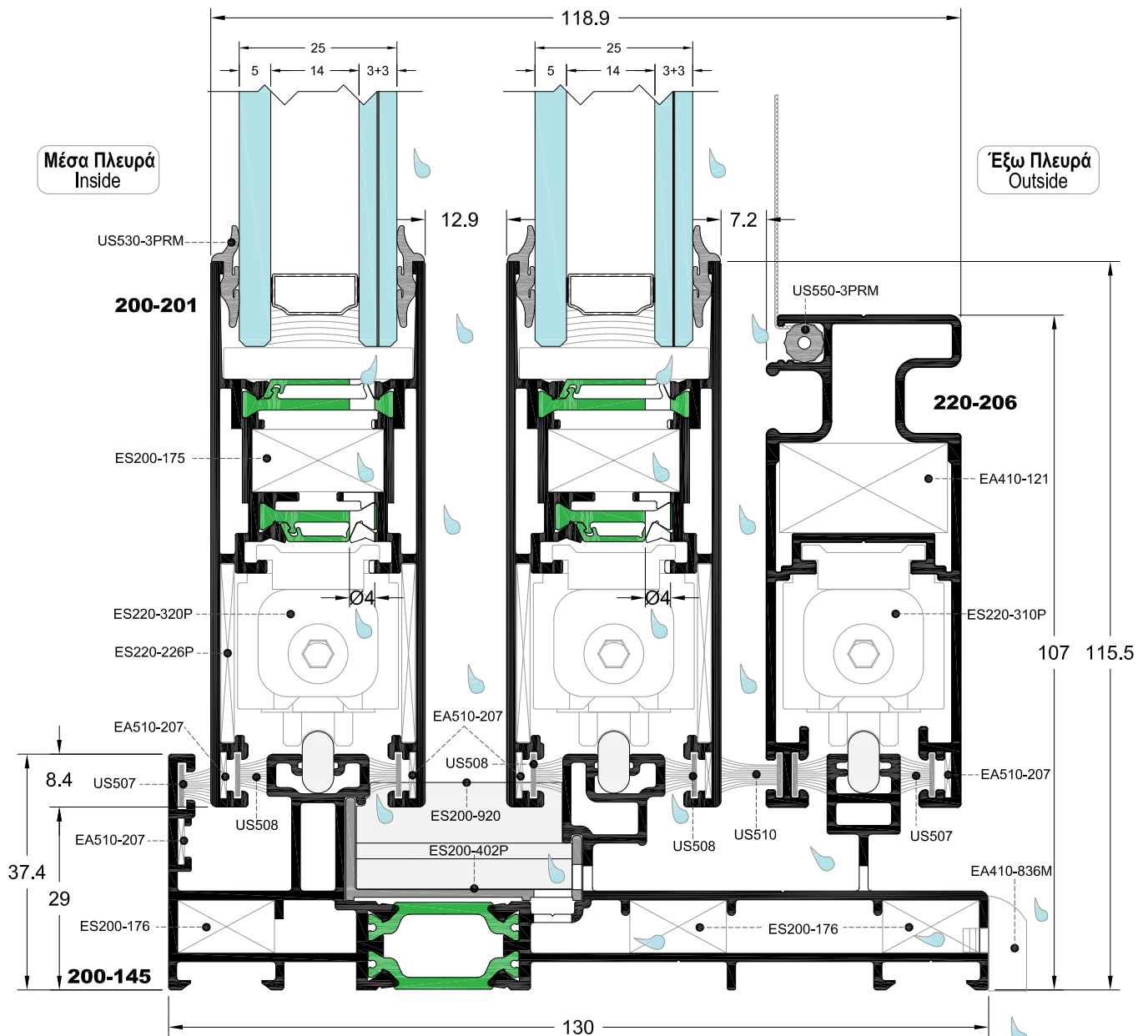
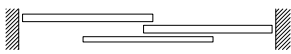


SCALE = 1:1

ΚΑΘΕΤΗ ΤΟΜΗ ΕΠΑΛΛΗΛΟΥ ΜΕ ΣΙΤΑ
VERTICAL SECTION OF OVERLAPPING RAIL
WITH MOSQ. SCREEN

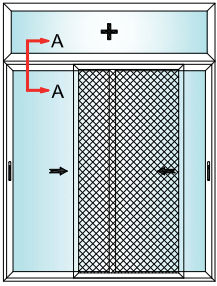


ΚΑΤΟΨΗ
TOP VIEW



**ΕΠΑΝΩ ΚΑΘΕΤΗ ΤΟΜΗ ΕΠΑΛΛΗΛΟΥ
ΜΕ ΣΤΑΘΕΡΟ W4750
UPPER VERTICAL SECTION OVERLAPPING
WITH FIXED W4750**

**Όψη
FRONT VIEW**

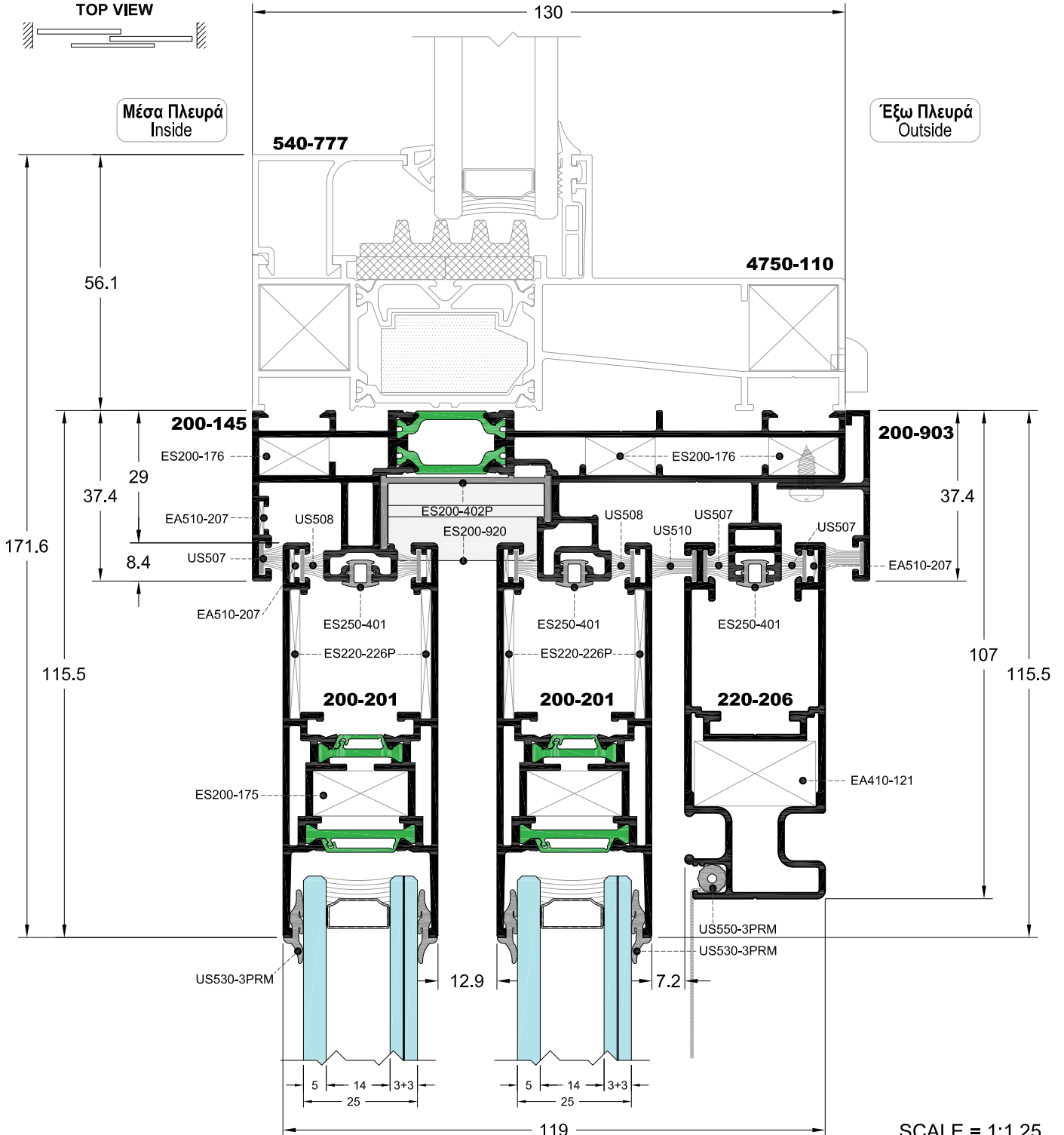


**Κατοψη
TOP VIEW**



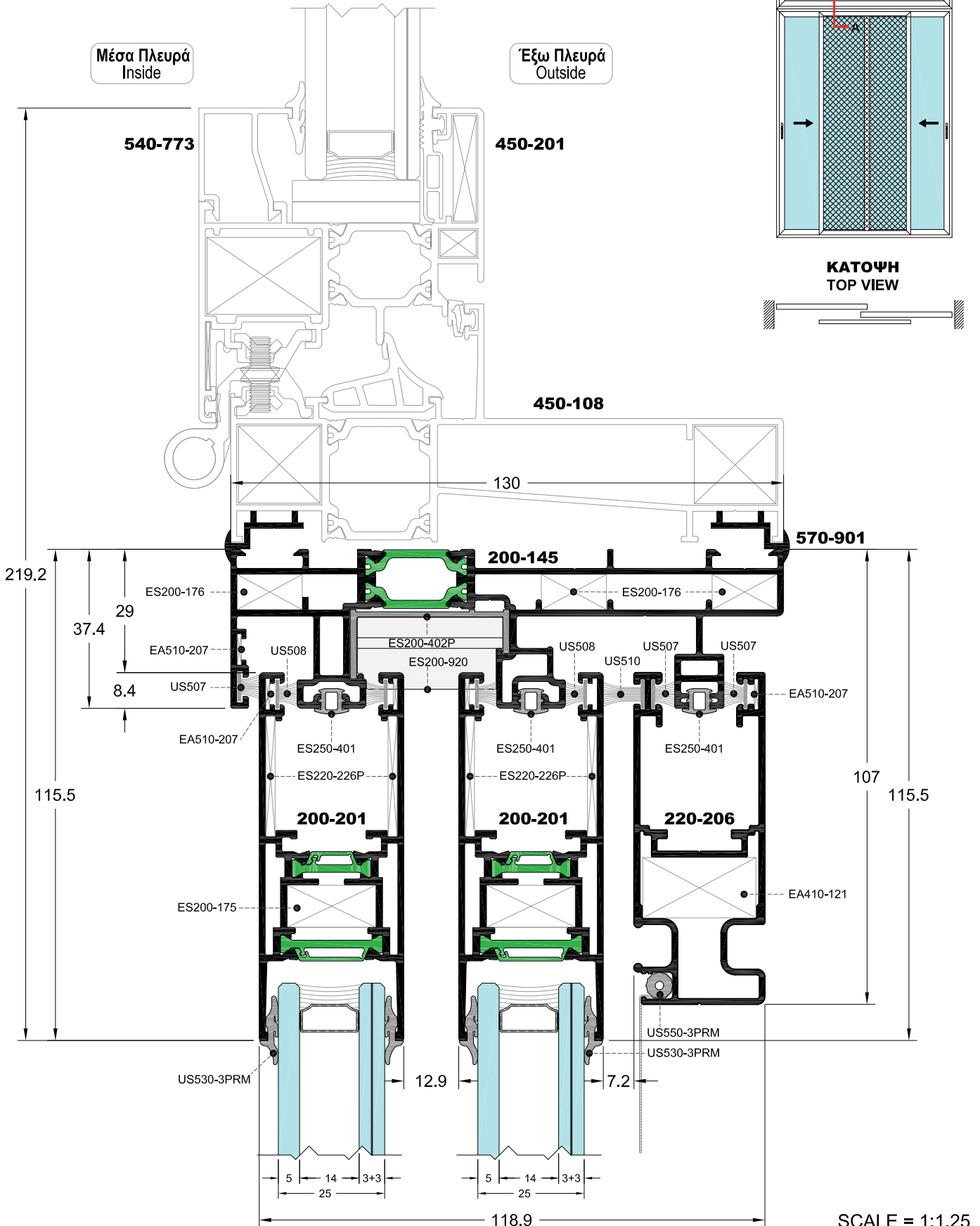
Μέσα Πλευρά
Inside

Έξω Πλευρά
Outside



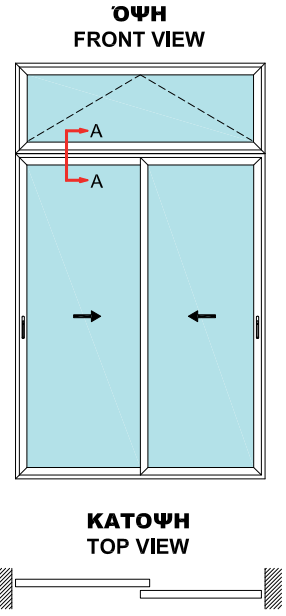
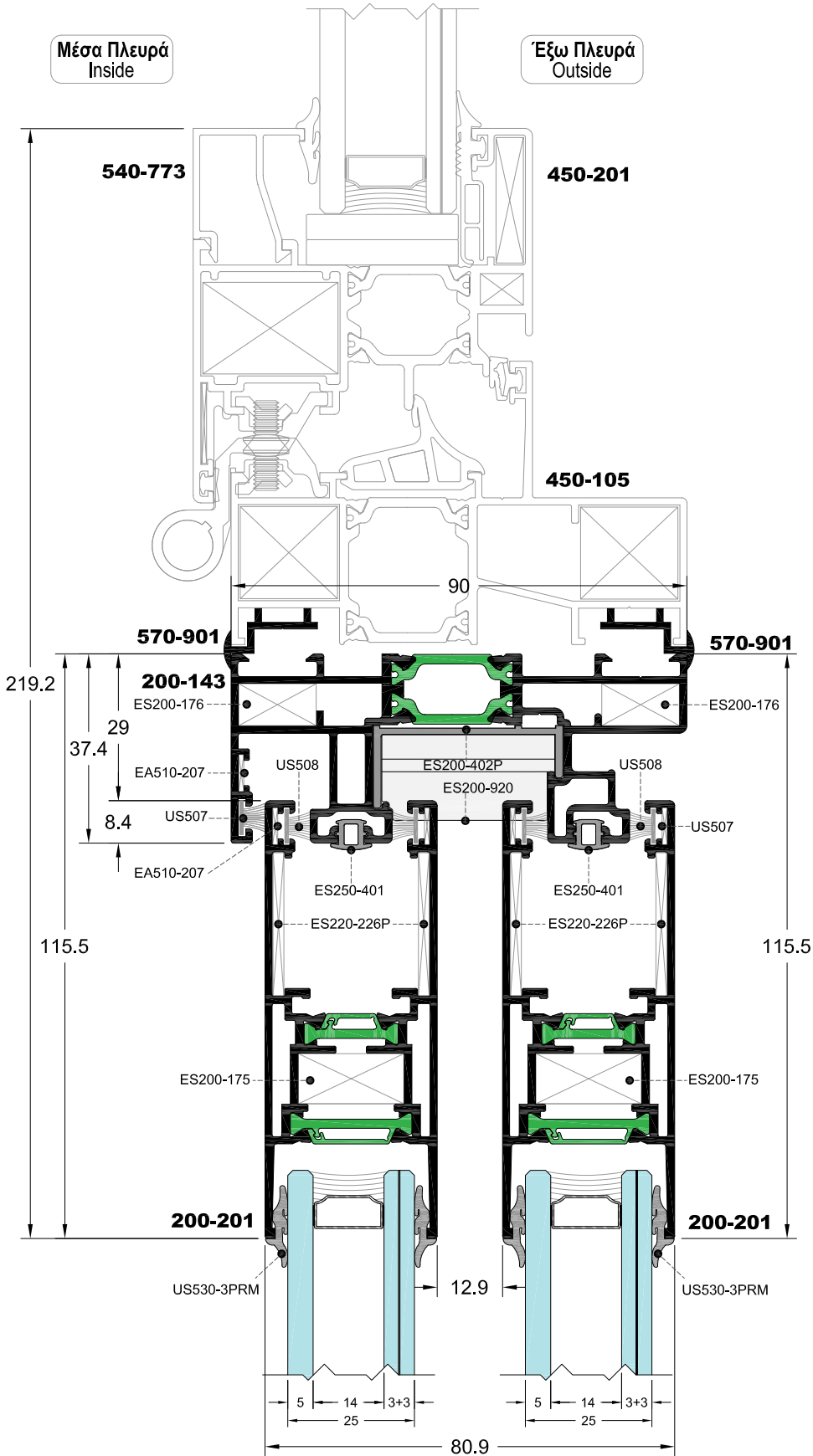
SCALE = 1:1.25

**ΕΠΑΝΩ ΚΑΘΕΤΗ ΤΟΜΗ ΕΠΑΛΛΗΛΟΥ
ΜΕ ΑΝΑΚΛΙΝΟΜΕΝΟ W450
UPPER VERTICAL SECTION OF OVERLAPPING RAIL
WITH TILT WINDOW W450**



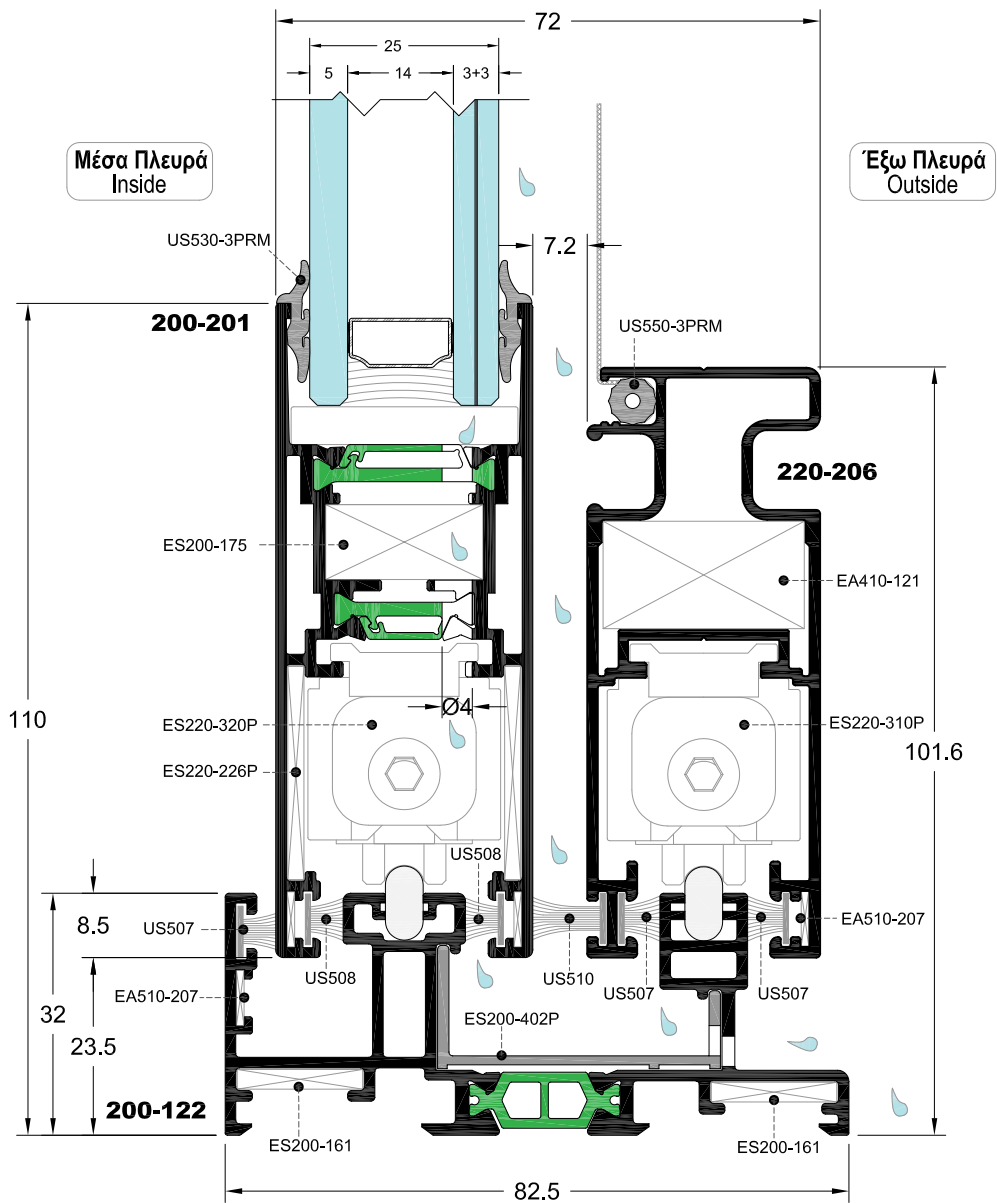
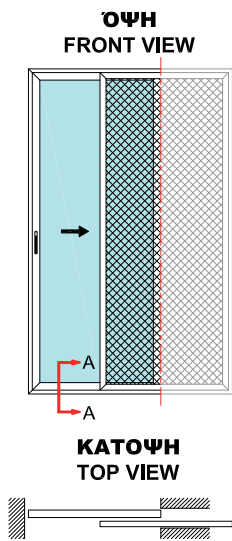
SCALE = 1:1.25

**ΕΠΑΝΩ ΚΑΘΕΤΗ ΤΟΜΗ ΕΠΑΛΛΗΛΟΥ
ΜΕ ΑΝΑΚΛΙΝΟΜΕΝΟ W450
UPPER VERTICAL SECTION OF OVERLAPPING RAIL
WITH TILT WINDOW W450**



SCALE = 1:1.25

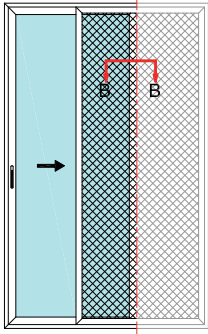
ΚΑΘΕΤΗ ΤΟΜΗ ΧΩΝΕΥΤΟΥ ΜΕ ΤΖΑΜΙ-ΣΙΤΑ
VERTICAL SECTION OF IN WALL
WINDOW-MOSQ.SCREEN



SCALE = 1:1

ΟΡΙΖΟΝΤΙΑ ΤΟΜΗ ΧΩΝΕΥΤΟΥ ΜΕ ΤΖΑΜΙ-ΣΙΤΑ
HORIZONTAL SECTION OF IN WALL
WINDOW-MOSQ.SCREEN

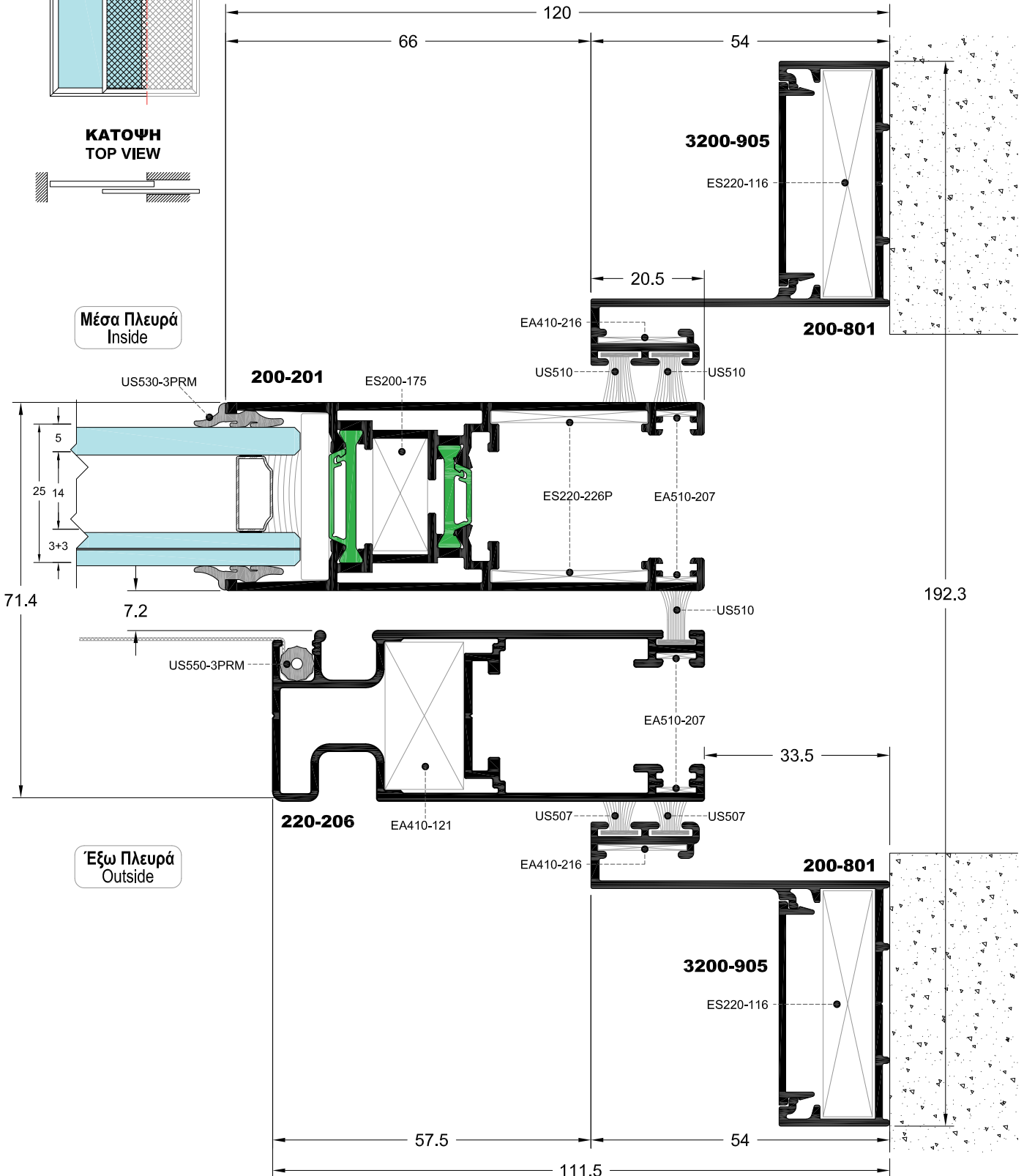
ΟΨΗ
FRONT VIEW



ΚΑΤΟΨΗ
TOP VIEW



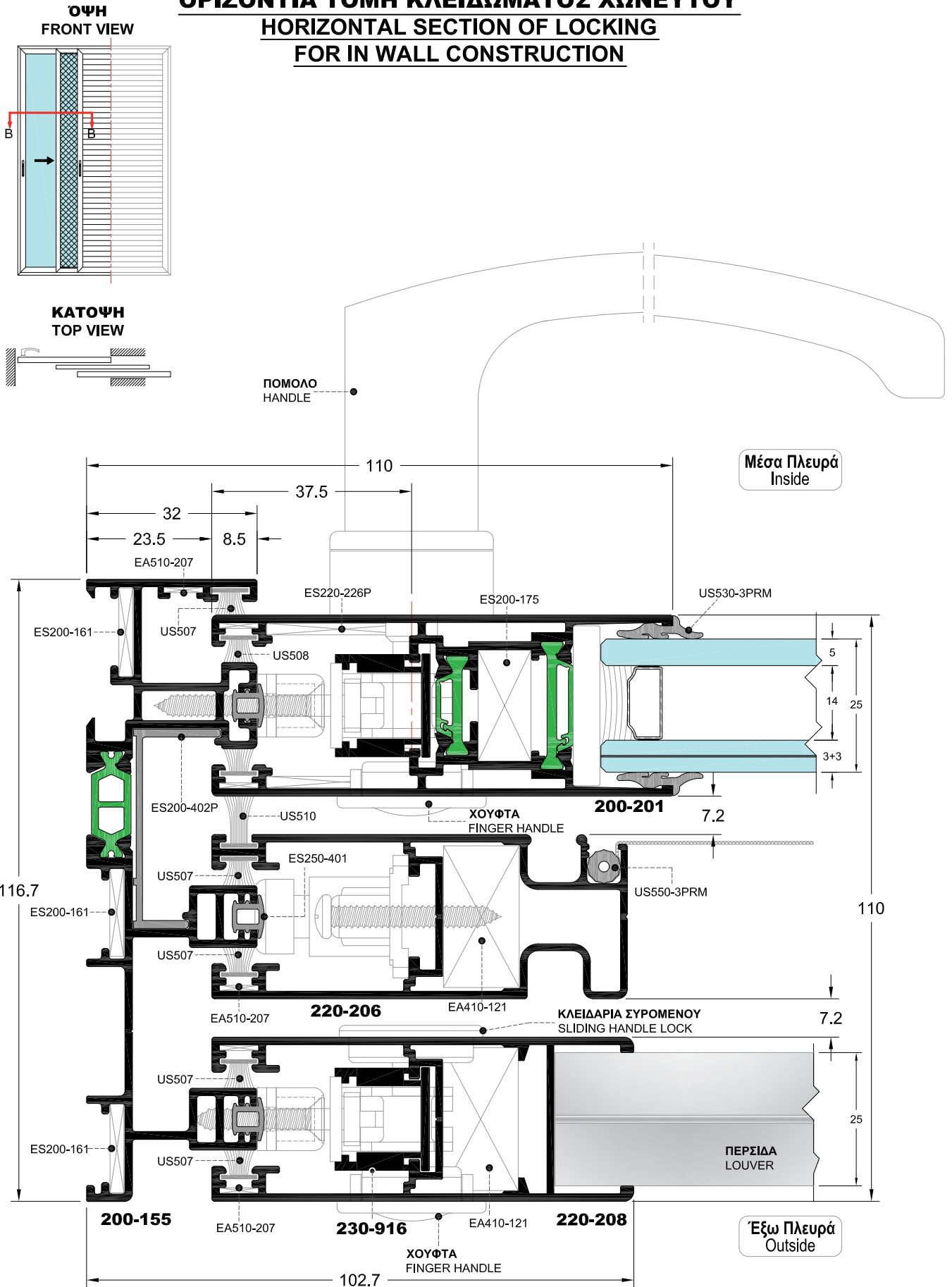
Μέσα Πλευρά
Inside



Έξω Πλευρά
Outside

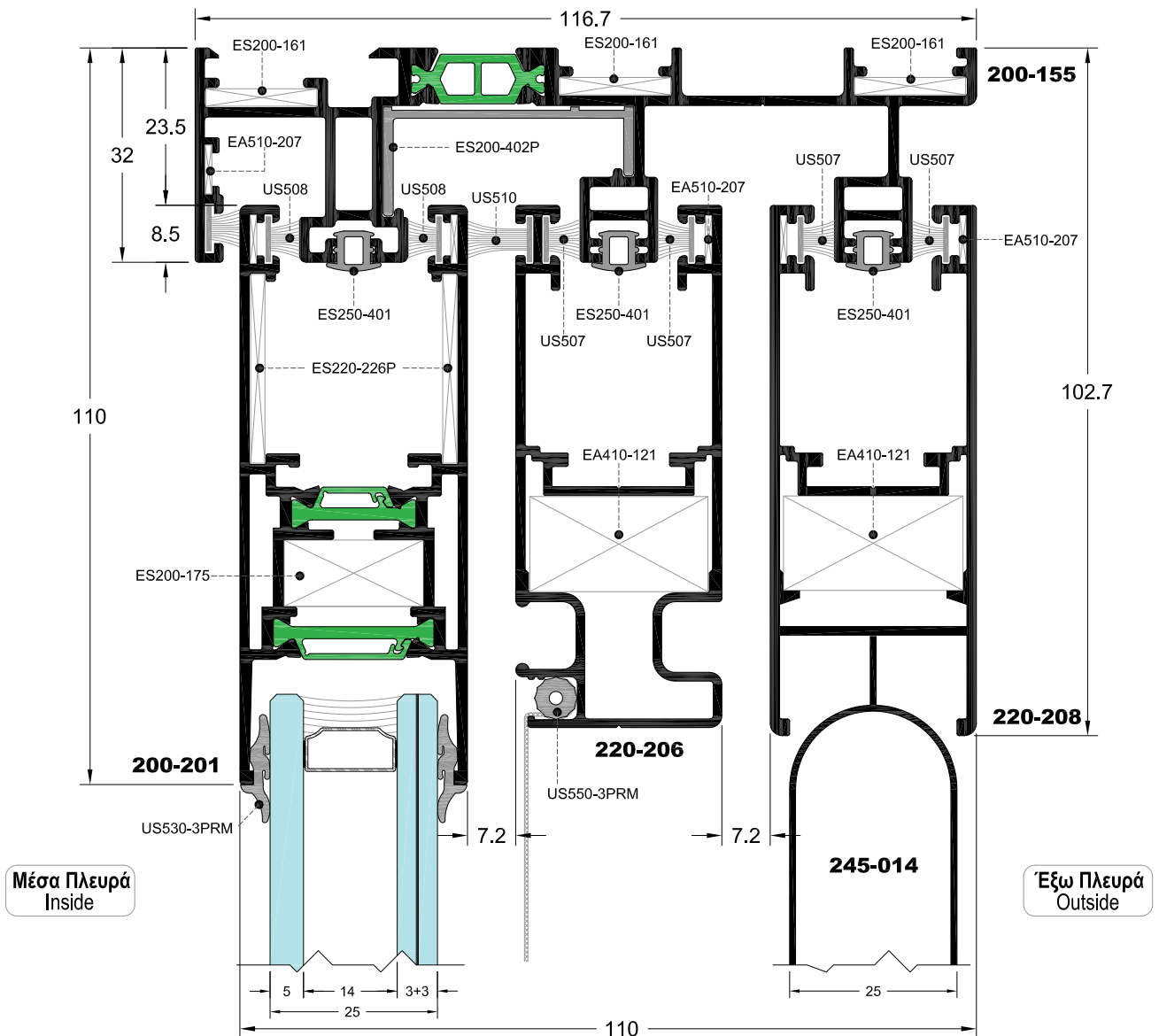
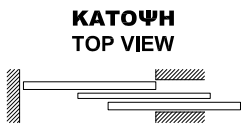
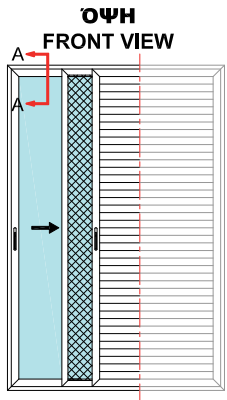
SCALE = 1:1

ΟΡΙΖΟΝΤΙΑ ΤΟΜΗ ΚΛΕΙΔΩΜΑΤΟΣ ΧΩΝΕΥΤΟΥ
HORIZONTAL SECTION OF LOCKING
FOR IN WALL CONSTRUCTION



SCALE = 1:1

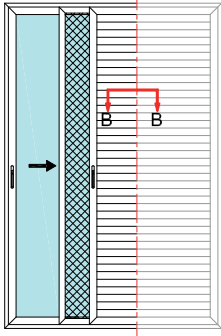
**ΕΠΑΝΩ ΚΑΘΕΤΗ ΤΟΜΗ ΧΩΝΕΥΤΟΥ
ΜΕ ΤΖΑΜΙ-ΣΙΤΑ-ΠΑΝΤΖΟΥΡΙ
UPPER VERTICAL SECTION OF IN WALL
WINDOW-MOSQ.SCREEN-SHUTTER**



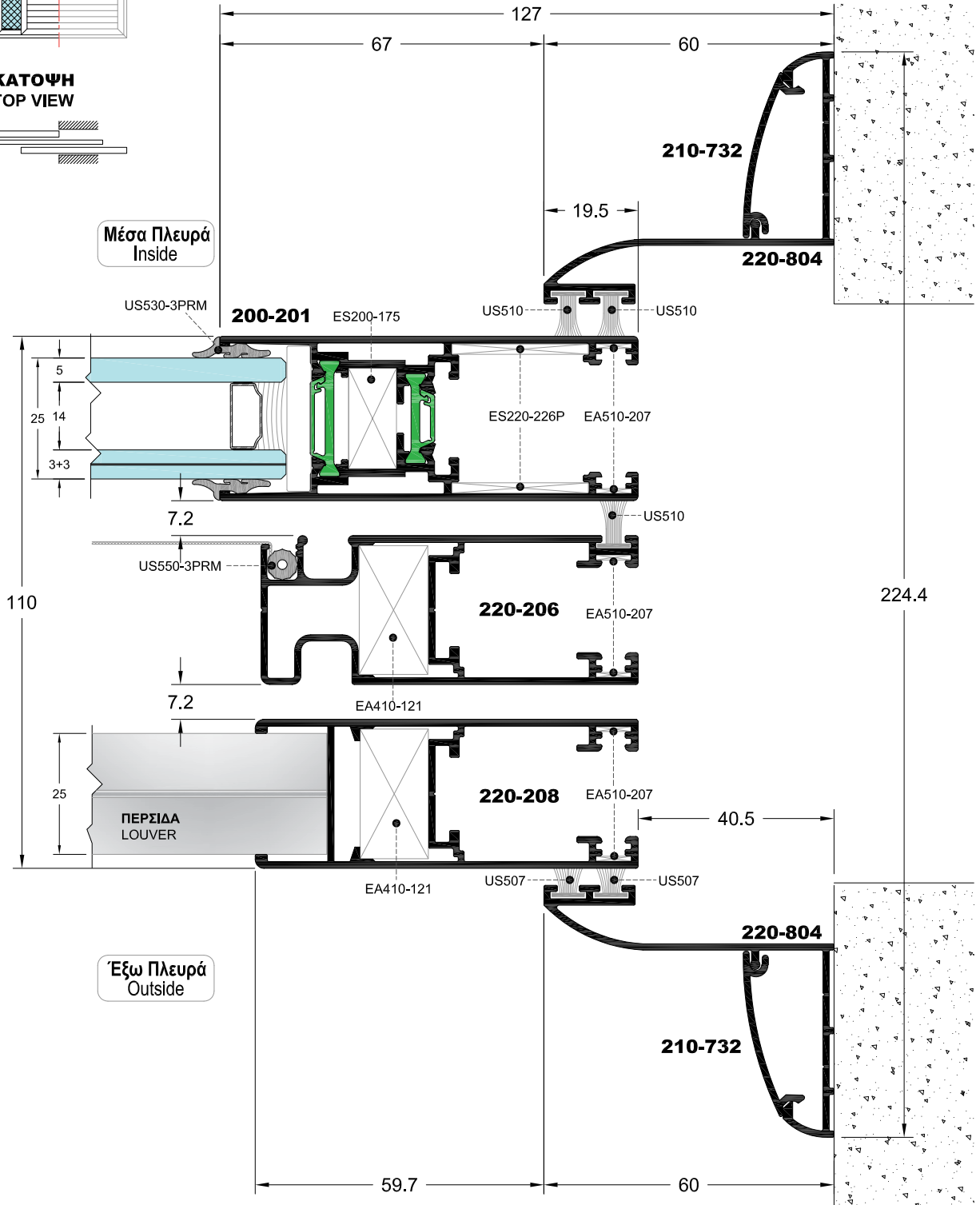
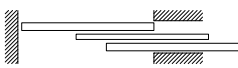
SCALE = 1:1

**ΟΡΙΖΟΝΤΙΑ ΤΟΜΗ ΧΩΝΕΥΤΟΥ
ΜΕ ΤΖΑΜΙ-ΣΙΤΑ-ΠΑΝΤΖΟΥΡΙ
HORIZONTAL SECTION OF IN WALL
WINDOW-MOSQ.SCREEN-SHUTTER**

**ΟΨΗ
FRONT VIEW**



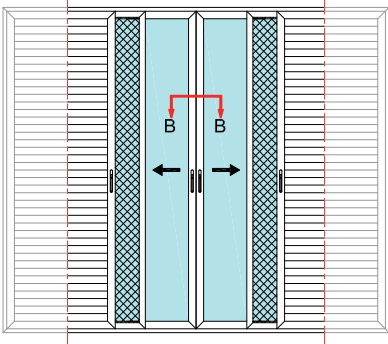
**ΚΑΤΟΨΗ
TOP VIEW**



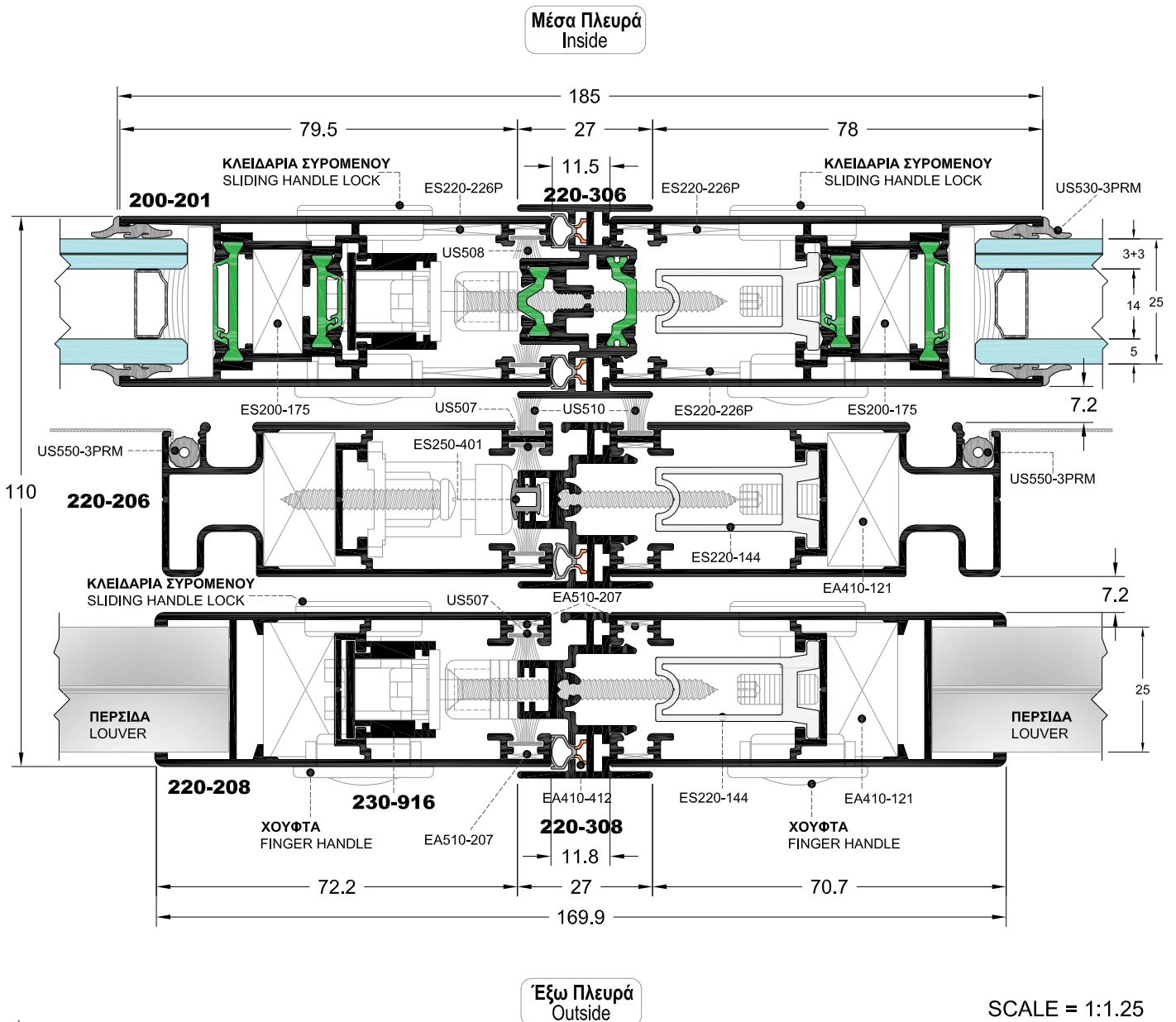
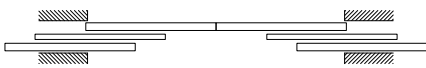
SCALE = 1:1.25

**ΟΡΙΖΟΝΤΙΑ ΤΟΜΗ ΧΩΝΕΥΤΟΥ
ΜΕ ΤΖΑΜΙ-ΣΙΤΑ-ΠΑΝΤΖΟΥΡΙ
HORIZONTAL SECTION OF IN WALL
WINDOW-MOSQ.SCREEN-SHUTTER**

**Όψη
FRONT VIEW**

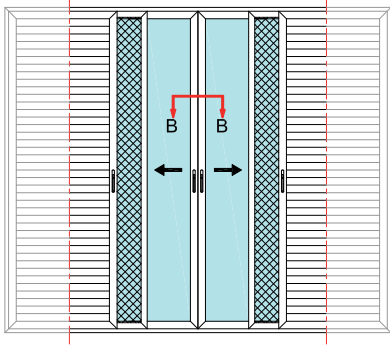


**Κατοψη
TOP VIEW**

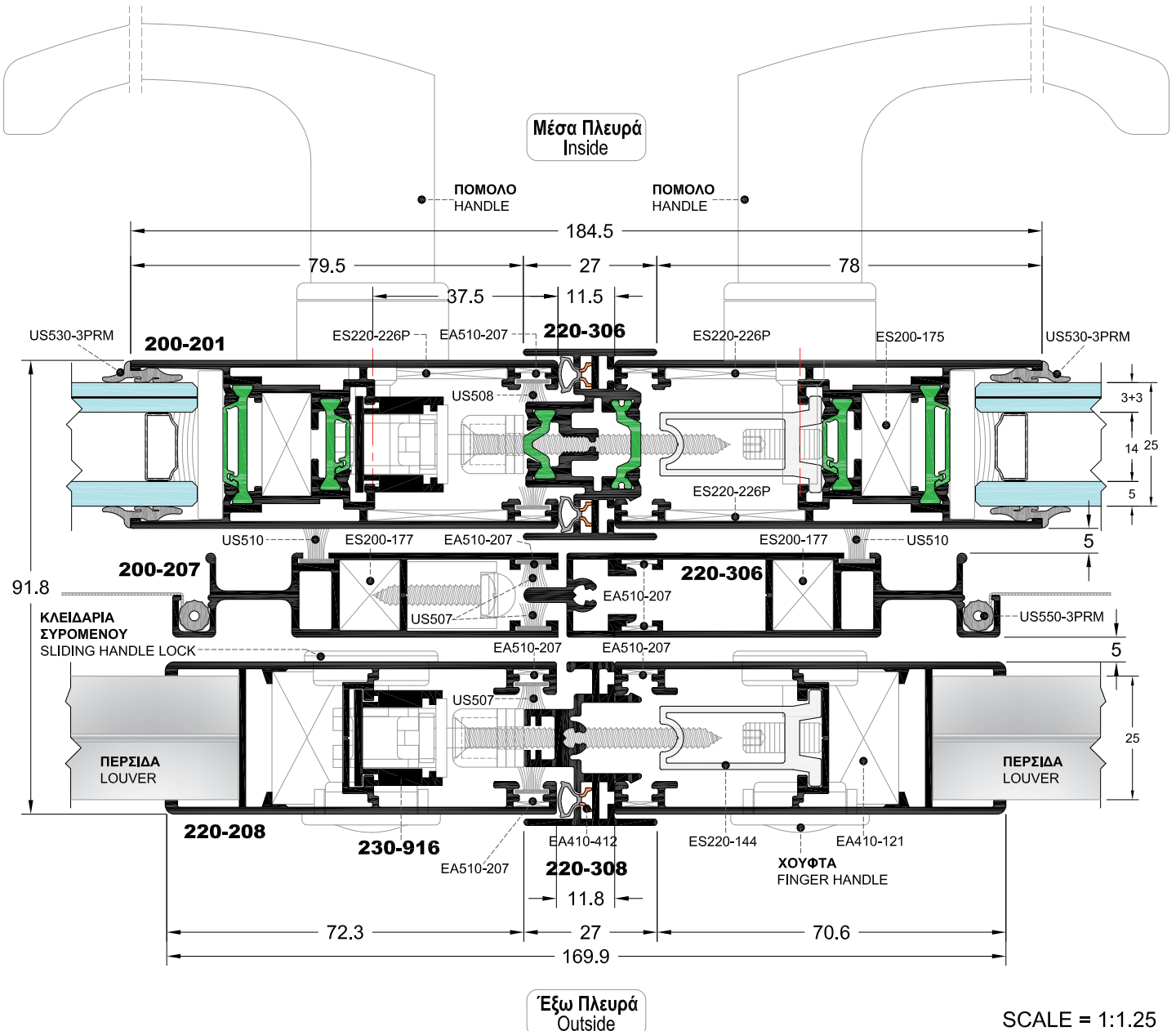
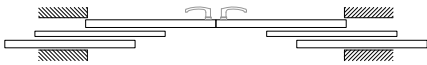


**ΟΡΙΖΟΝΤΙΑ ΤΟΜΗ ΧΩΝΕΥΤΟΥ ΑΝΤΙΚΑΤΑΣΤΑΣΗΣ
ΜΕ ΤΖΑΜΙ-ΣΙΤΑ-ΠΑΝΤΖΟΥΡΙ
HORIZONTAL SECTION OF IN WALL
REPLACEMENT
WINDOW-MOSQ.SCREEN-SHUTTER**

Όψη
FRONT VIEW

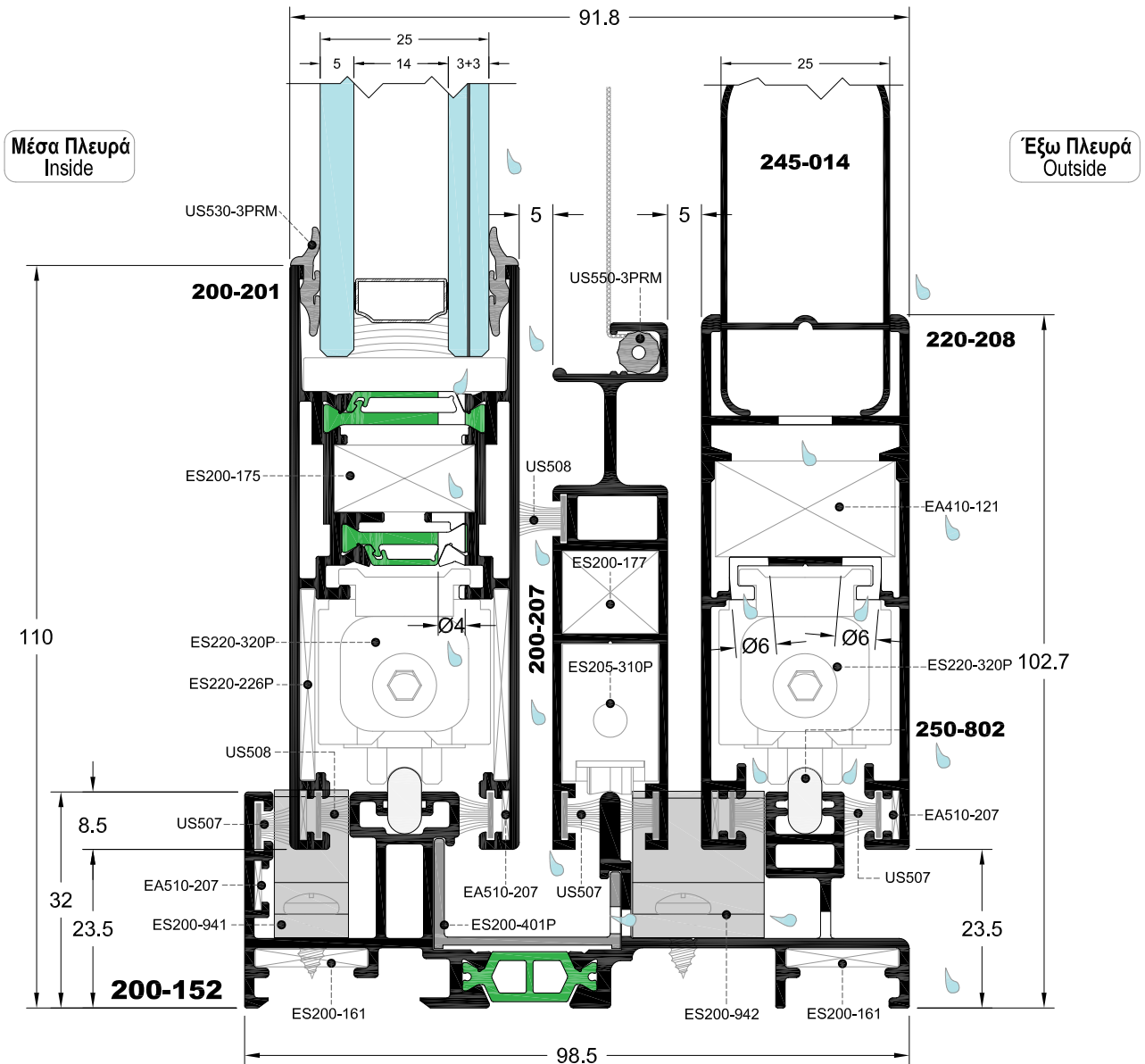
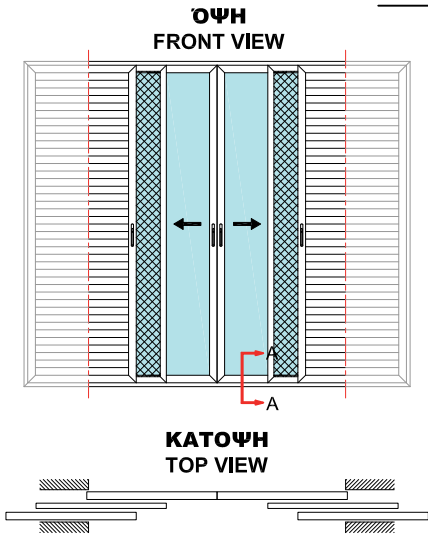


Κατοψη
TOP VIEW



SCALE = 1:1.25

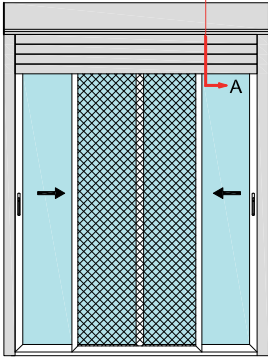
ΚΑΘΕΤΗ ΤΟΜΗ ΧΩΝΕΥΤΟΥ ΑΝΤΙΚΑΤΑΣΤΑΣΗΣ
VERTICAL SECTION
OF IN WALL REPLACEMENT WINDOW



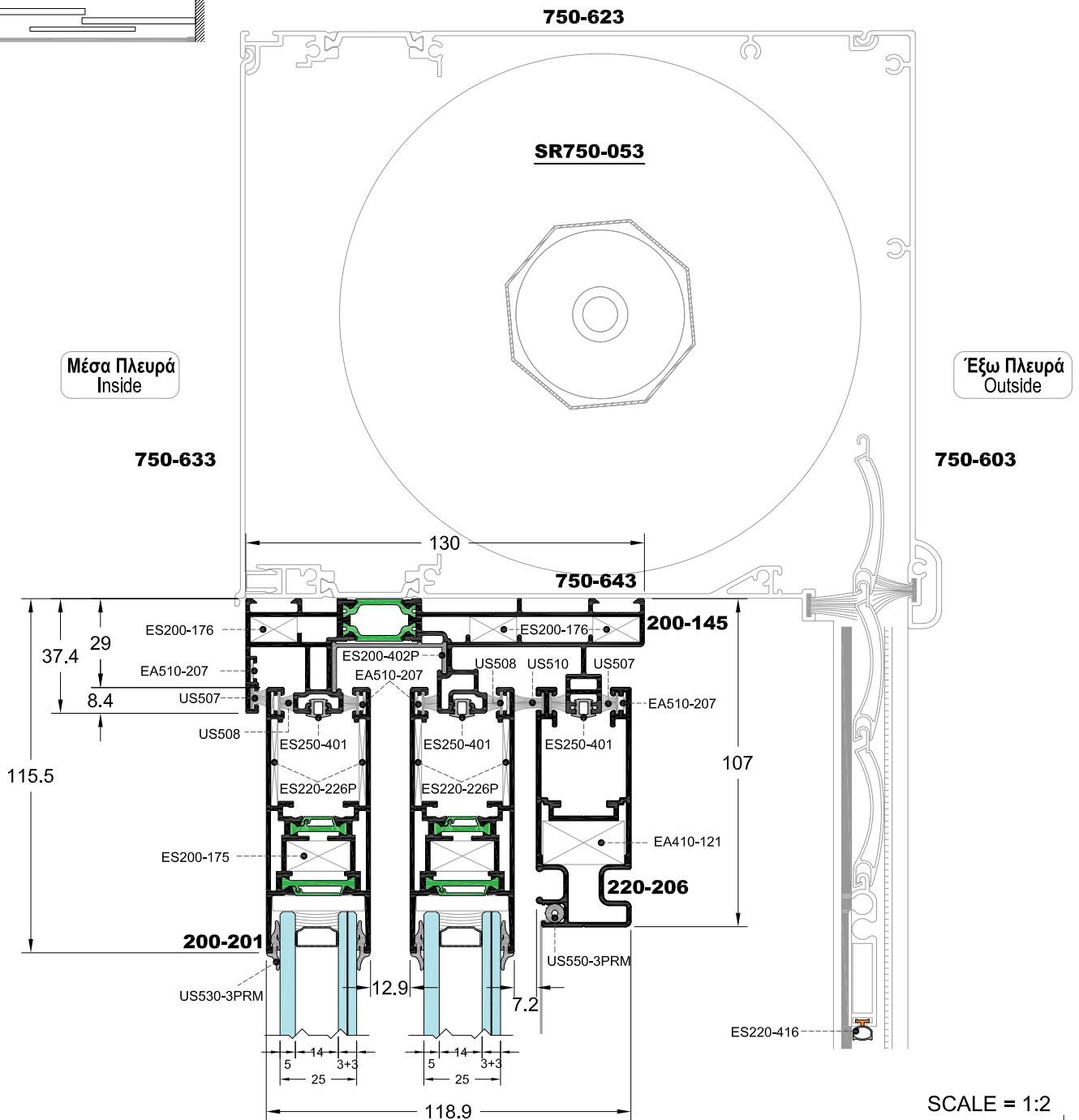
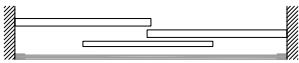
SCALE = 1:1

**ΕΠΑΝΩ ΤΟΜΗ ΕΠΑΛΛΗΛΟΥ
ΜΕ ΣΙΤΑ ΚΑΙ ΡΟΛΟ**
**UPPER SECTION OF OVERLAPPING RAIL
WITH MOSQ.SCREEN AND ROLLING SHUTTER**

Όψη
FRONT VIEW



Κατοψη
TOP VIEW

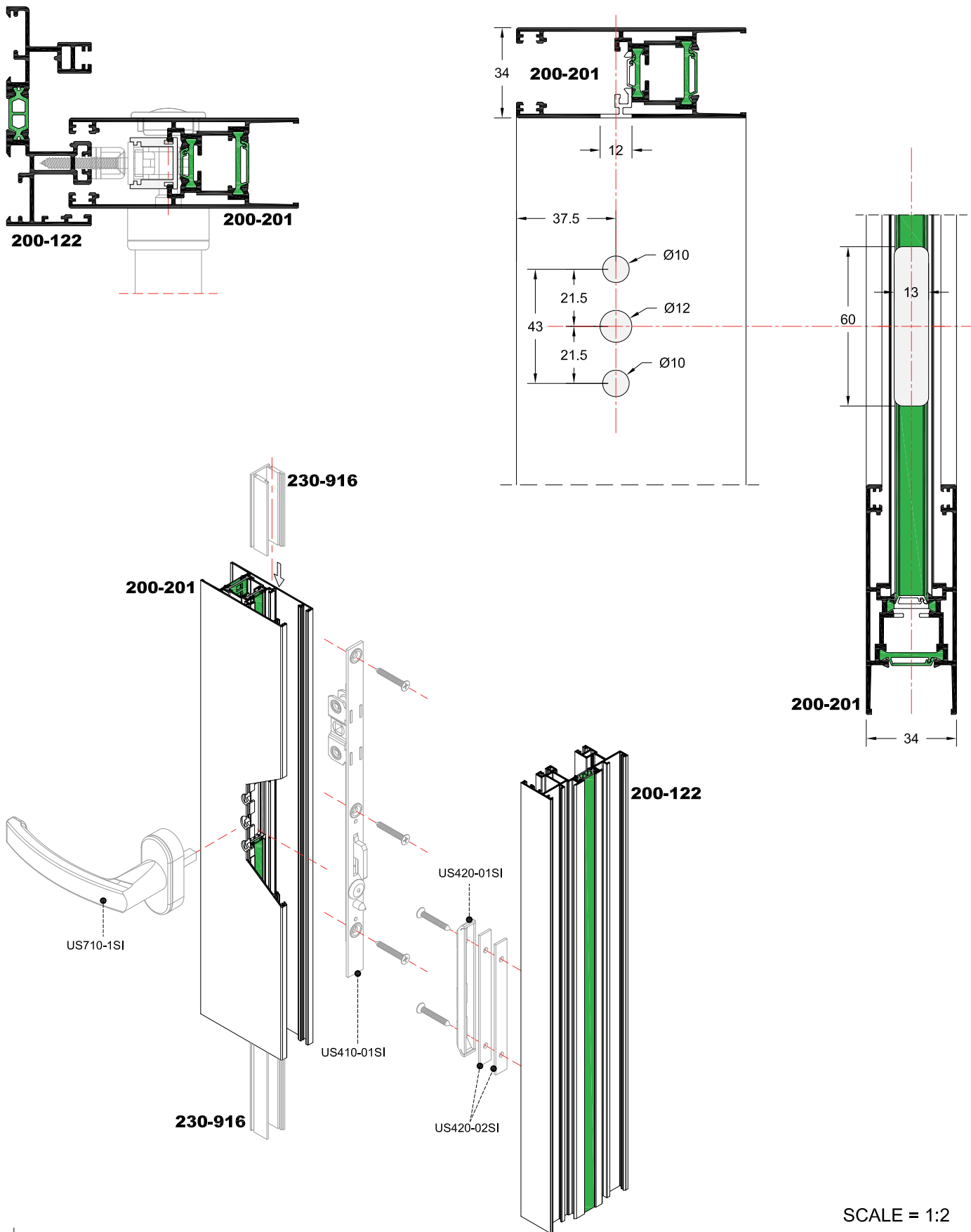


SCALE = 1:2

SL200

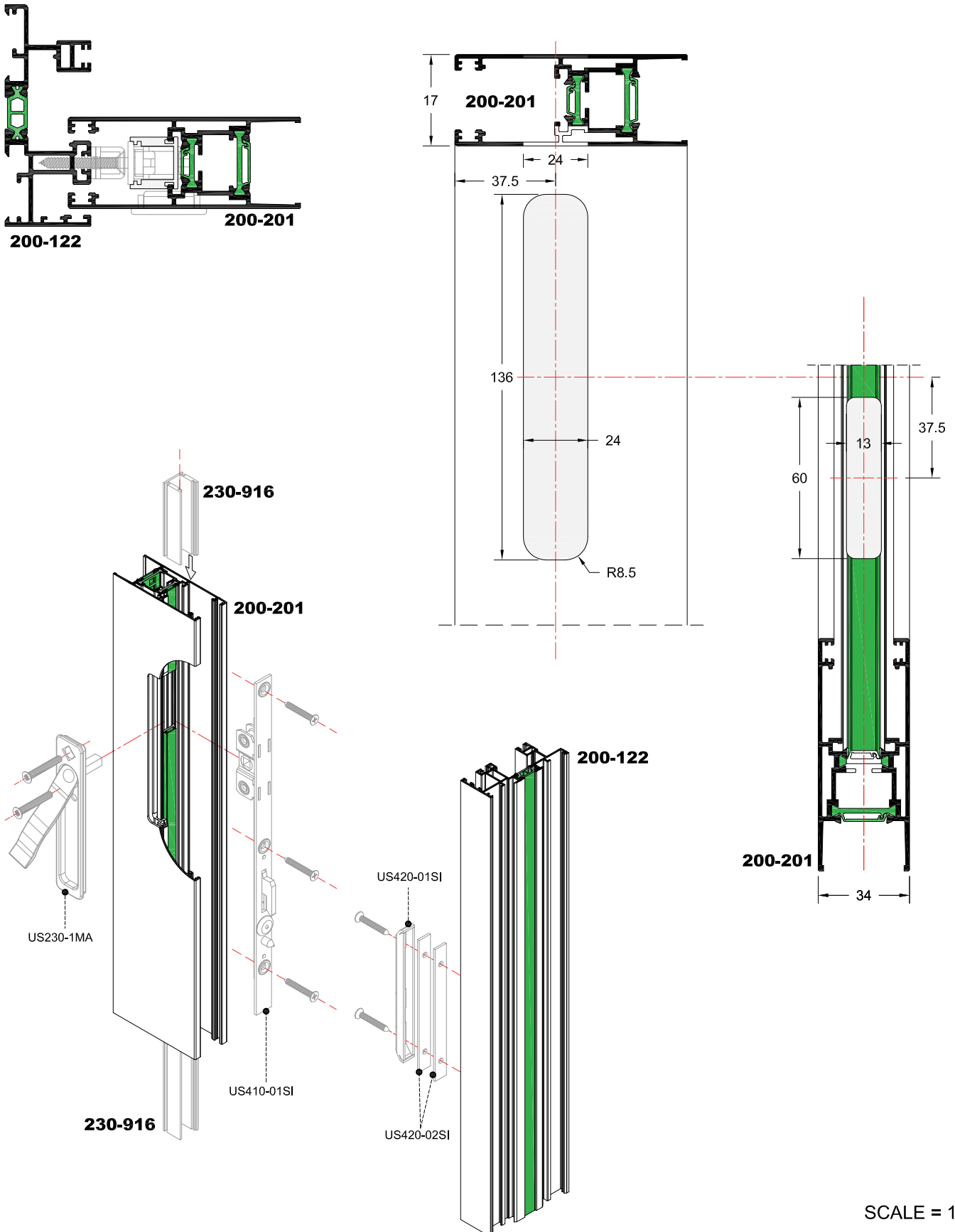
Κατεργασίες & Κατασκευαστικές Λεπτομέρειες -
Milling & Construction Details

ΚΑΤΕΡΓΑΣΙΑ ΤΟΠΟΘΕΤΗΣΗΣ ΠΟΜΟΛΟΥ ΜΕ ΚΛΕΙΔΑΡΙΑ ΣΥΡΟΜΕΝΟΥ IN LINE WORKING PERFORATING FOR HANDLE MOUNTING AND SLIDING LOCK OF IN LINE



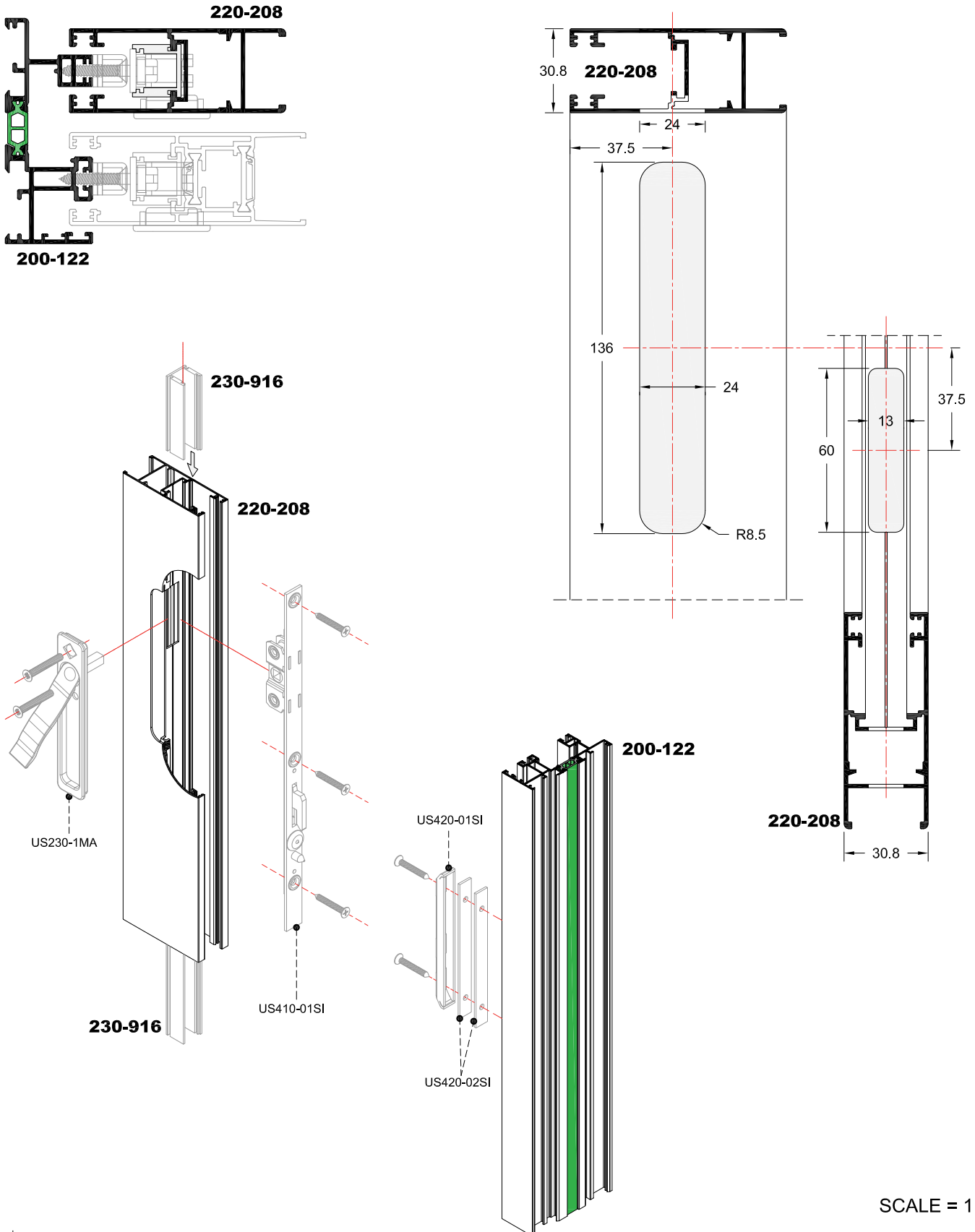
SCALE = 1:2

ΚΑΤΕΡΓΑΣΙΑ ΤΟΠΟΘΕΤΗΣΗΣ ΚΛΕΙΔΑΡΙΑΣ ΣΥΡΟΜΕΝΟΥ ΜΕ ΛΑΒΗ
WORKING PERFORATING FOR MOUNTING OF SLIDING LOCK WITH SPINNING HANDLE



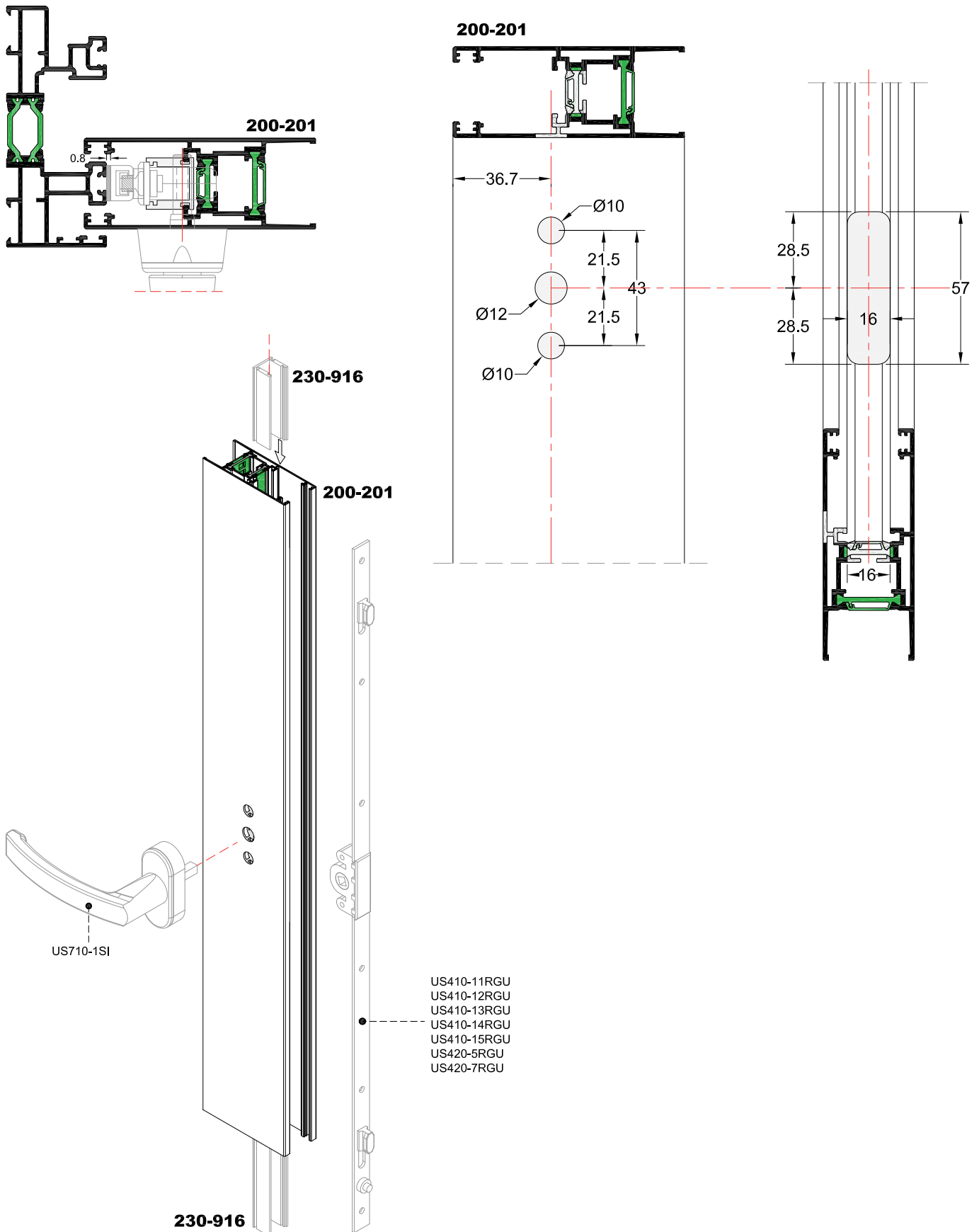
SCALE = 1:2

ΚΑΤΕΡΓΑΣΙΑ ΤΟΠΟΘΕΤΗΣΗΣ ΚΛΕΙΔΑΡΙΑΣ ΣΥΡΟΜΕΝΟΥ ΜΕ ΛΑΒΗ ΣΕ ΦΥΛΛΟ ΠΑΤΖΟΥΡΙΟΥ WORKING PERFORATING FOR MOUNTING OF SLIDING LOCK WITH SPINNING HANDLE IN SHUTTER PROFILE

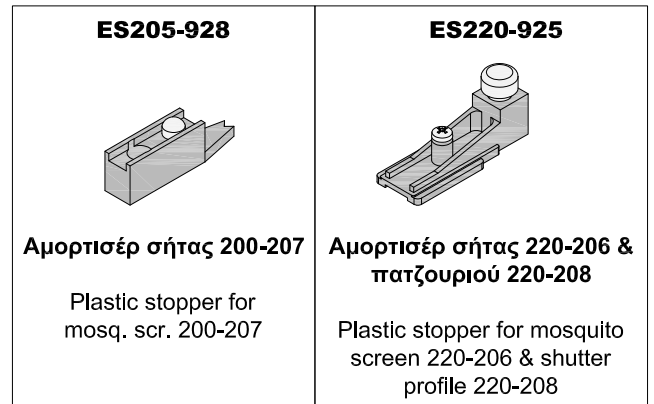
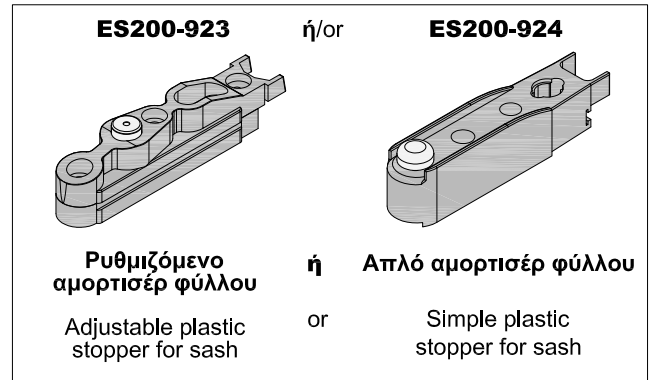
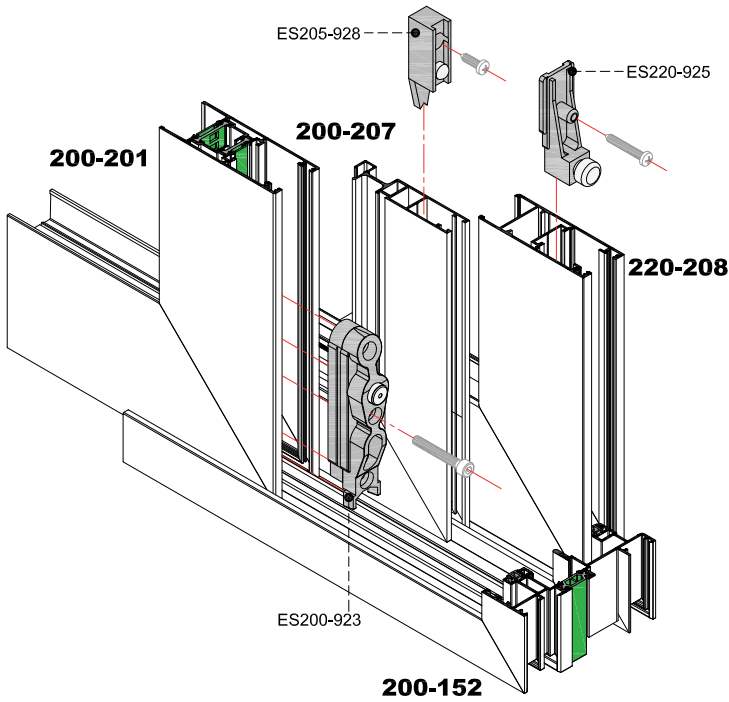


SCALE = 1:2

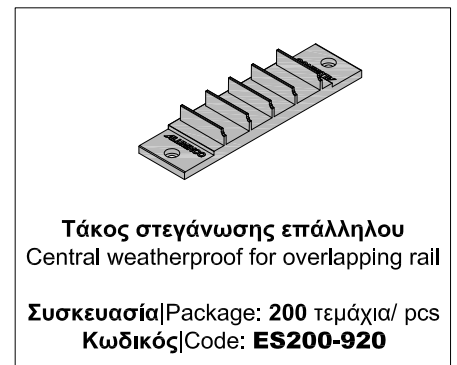
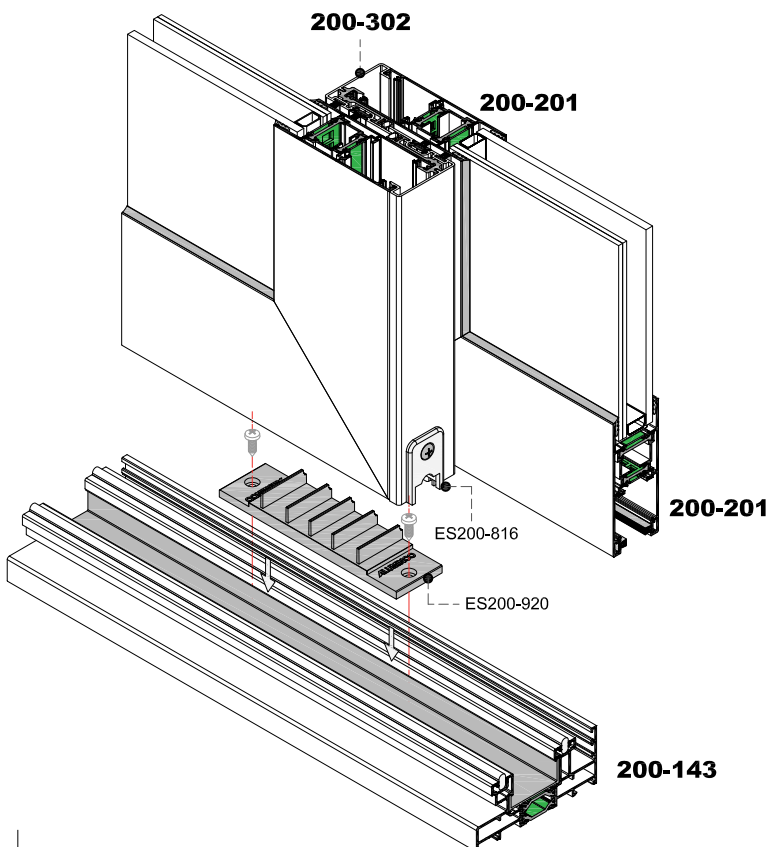
**ΚΑΤΕΡΓΑΣΙΑ ΦΥΛΛΟΥ ΤΖΑΜΙΟΥ ΓΙΑ ΚΛΕΙΔΑΡΙΑ ΣΥΡΟΜΕΝΟΥ IN LINE RAGNI
WORKING PERFORATING ON GLASS SASH FOR RAGNI IN LINE SLIDING LOCK**



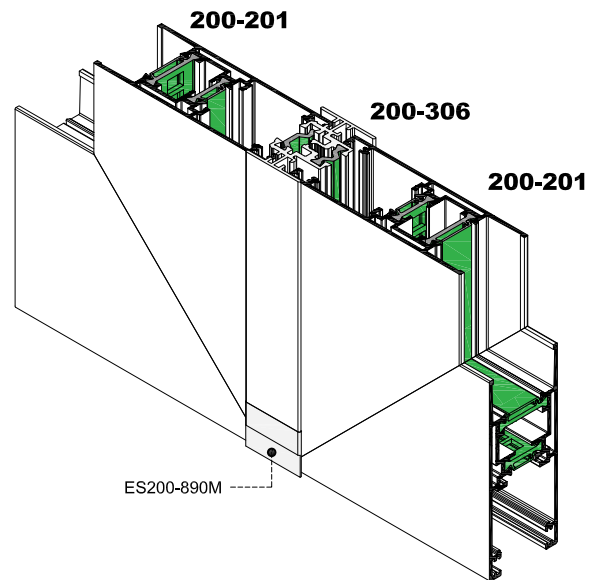
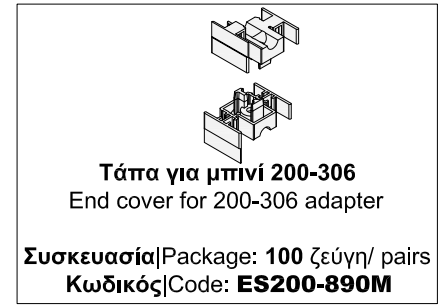
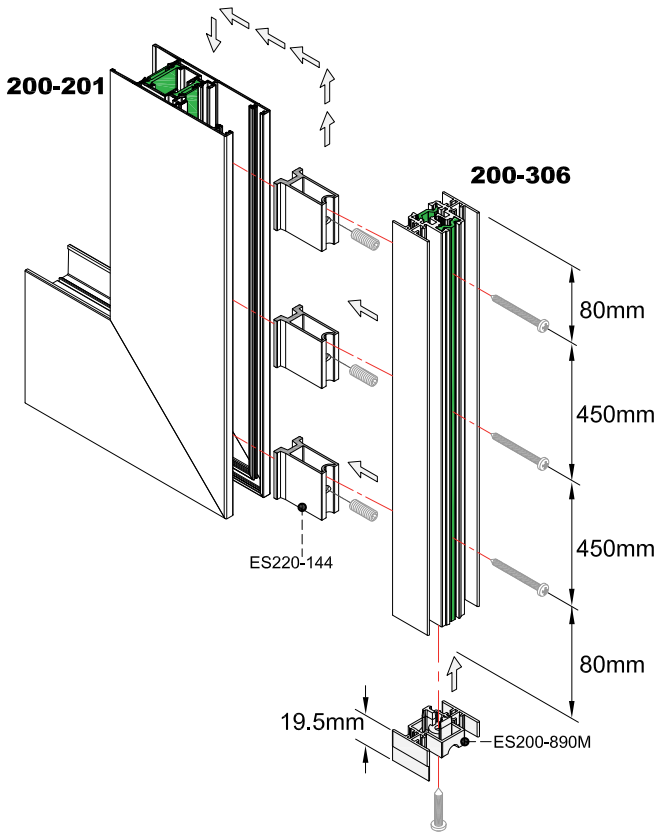
ΤΟΠΟΘΕΤΗΣΗ ΑΜΟΡΤΙΣΕΡ INSTALLATION OF PLASTIC STOPPERS



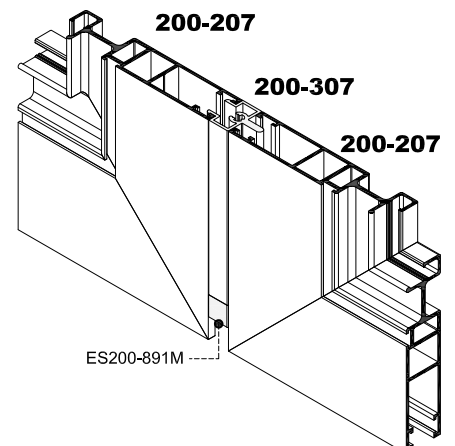
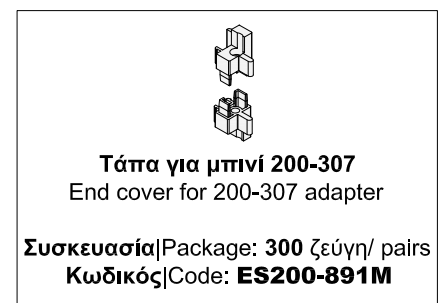
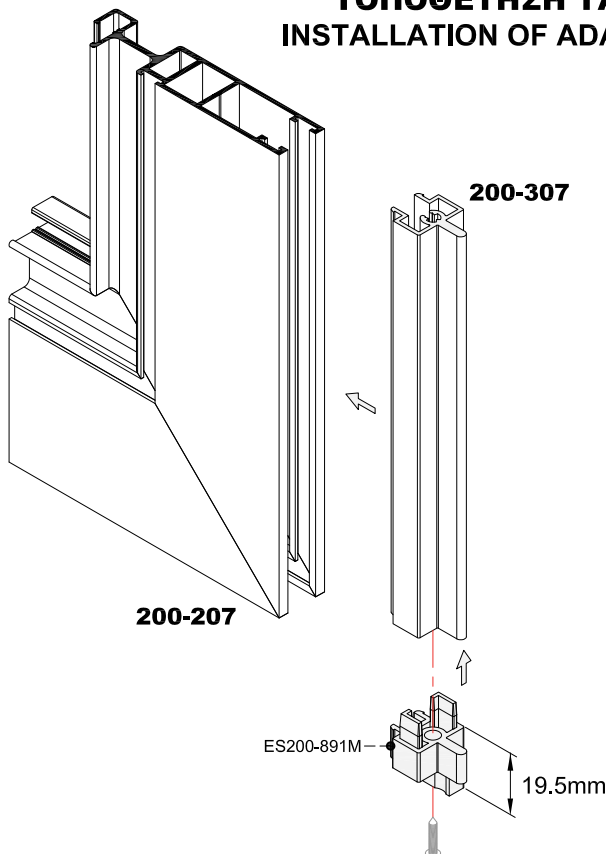
ΤΟΠΟΘΕΤΗΣΗ ΤΑΚΟΥ ΣΤΕΓΑΝΩΣΗΣ INSTALLATION OF CENTRAL WEATHERPROOF



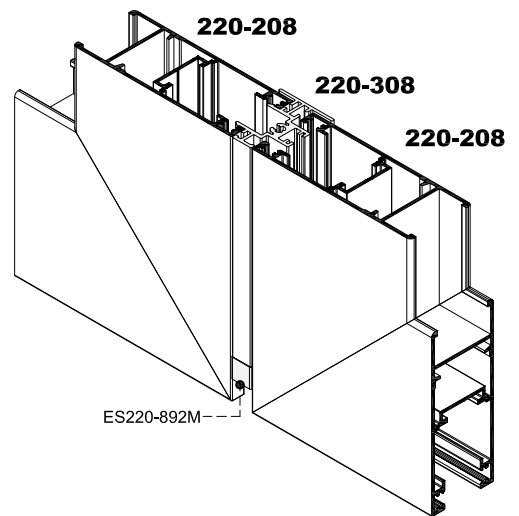
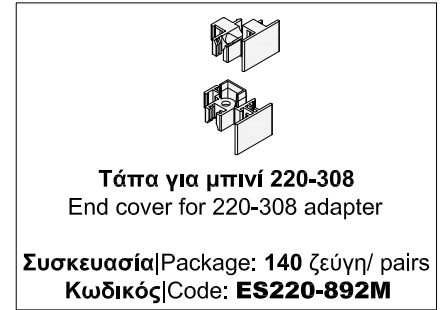
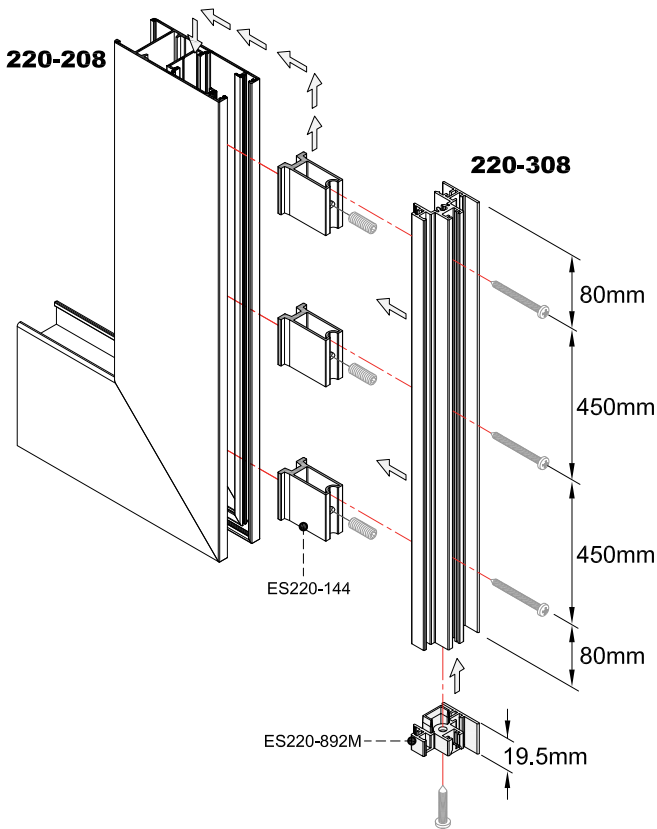
**ΤΟΠΟΘΕΤΗΣΗ ΤΑΠΑΣ ΜΠΙΝΙ ΣΕ ΦΥΛΛΟ
COVER INSTALLATION FOR ADAPTER ON SASH**



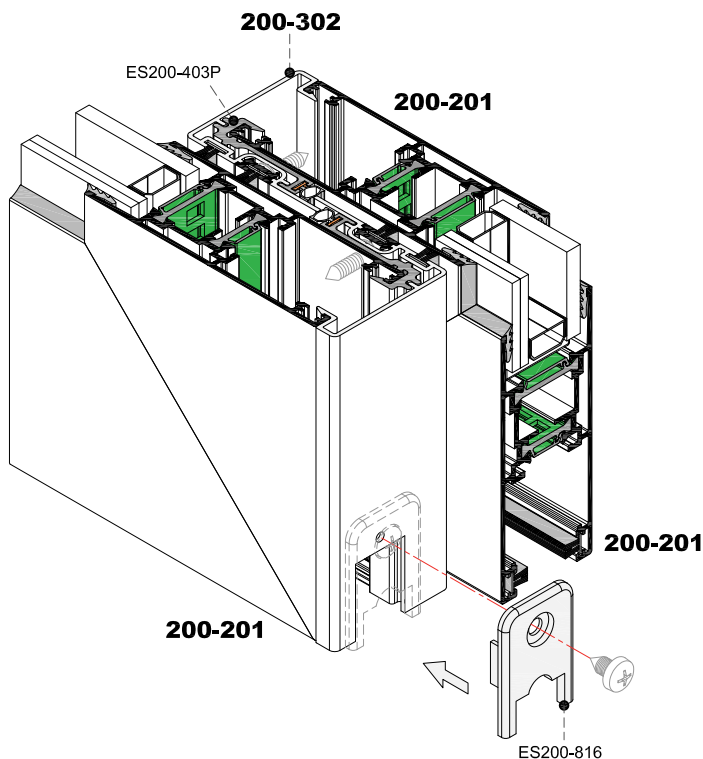
**ΤΟΠΟΘΕΤΗΣΗ ΤΑΠΑΣ ΜΠΙΝΙ ΣΕ ΦΥΛΛΟ ΣΙΤΑΣ
INSTALLATION OF ADAPTER ON MOSQUITO SCREEN SASH**



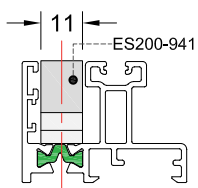
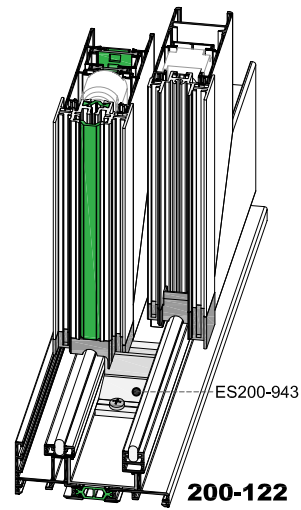
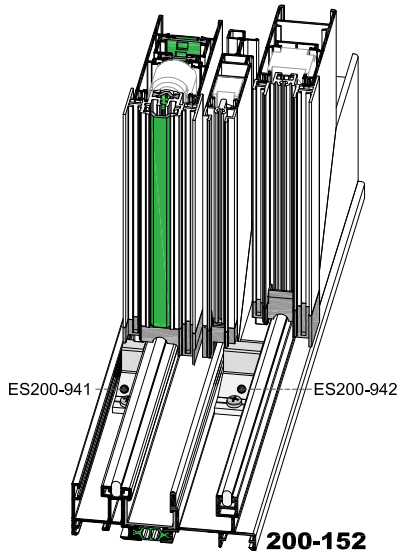
ΤΟΠΟΘΕΤΗΣΗ ΤΑΠΑΣ ΜΠΙΝΙ ΣΕ ΦΥΛΛΟ ΠΑΝΤΟΥΡΙΟΥ INSTALLATION OF COVER FOR SHUTTER'S ADAPTER



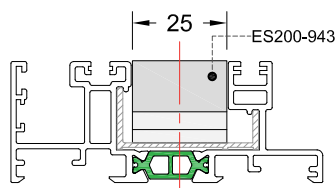
ΤΟΠΟΘΕΤΗΣΗ ΤΑΠΑΣ ΓΑΝΤΖΟΥ INSTALLATION OF END COVER FOR OVERLAPPING HOOK PROFILE



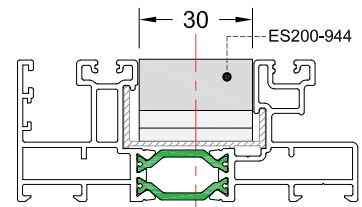
ΤΟΠΟΘΕΤΗΣΗ ΣΤΟΠ
INSTALLATION OF STOPPER



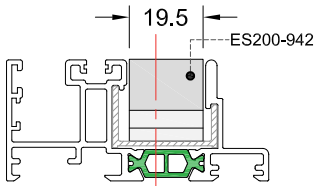
200-112



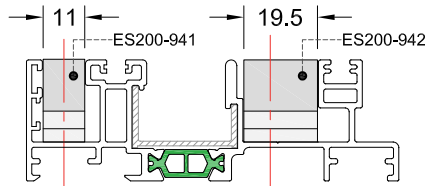
200-122



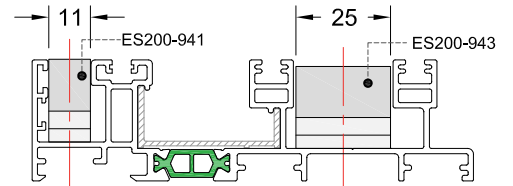
200-143



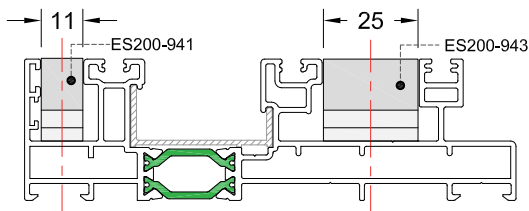
200-124



200-152

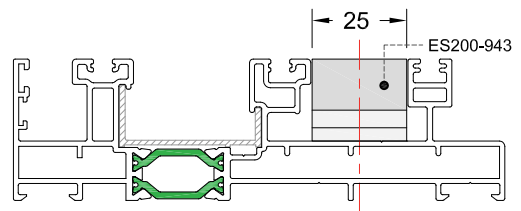


200-155

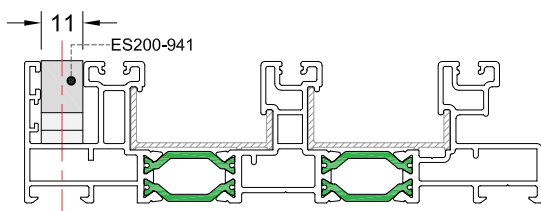


200-145

ή / or

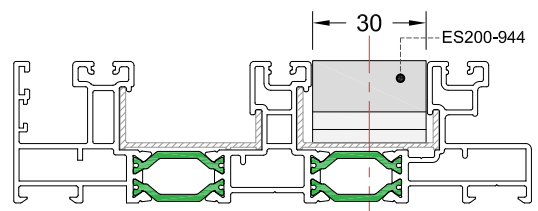


200-145



200-144

ή / or



200-144

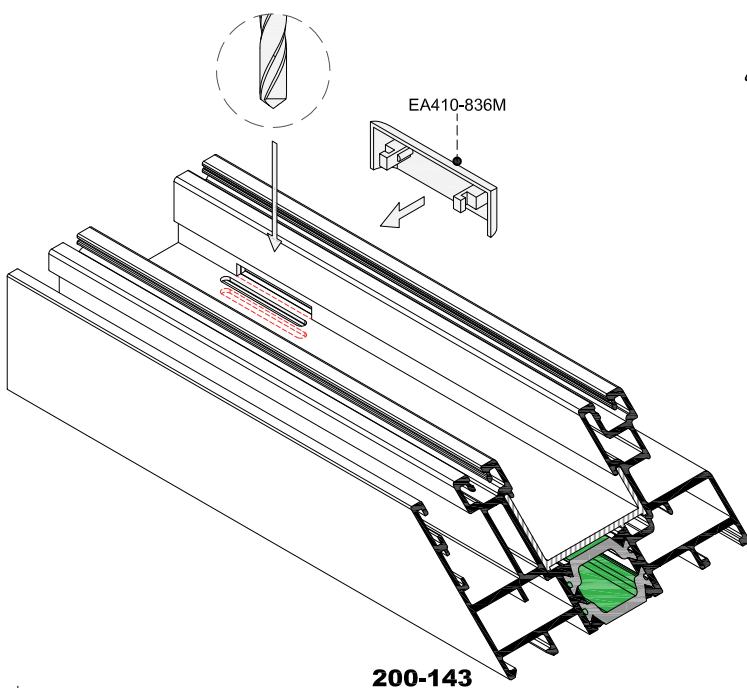
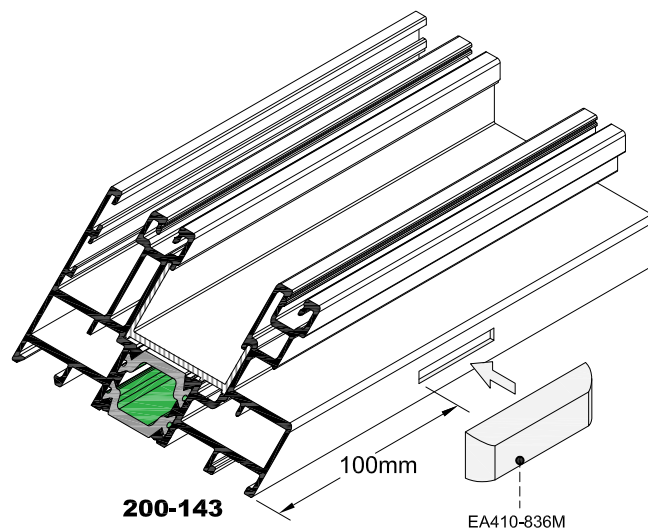
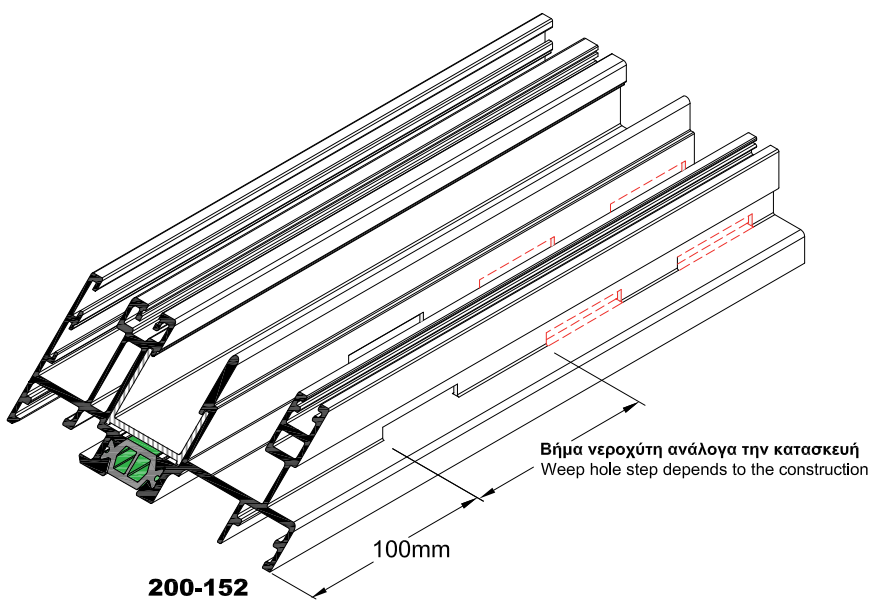
SCALE = 1:2

ΤΡΥΠΗΜΑ ΠΡΕΣΑΣ ΓΙΑ ΝΕΡΟΧΥΤΗ ΟΔΗΓΟΥ PUNCHING MACHINE PERFORATING FOR WEEP HOLE

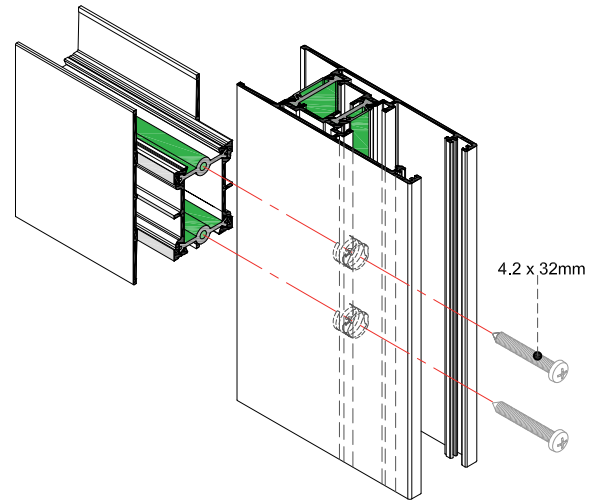
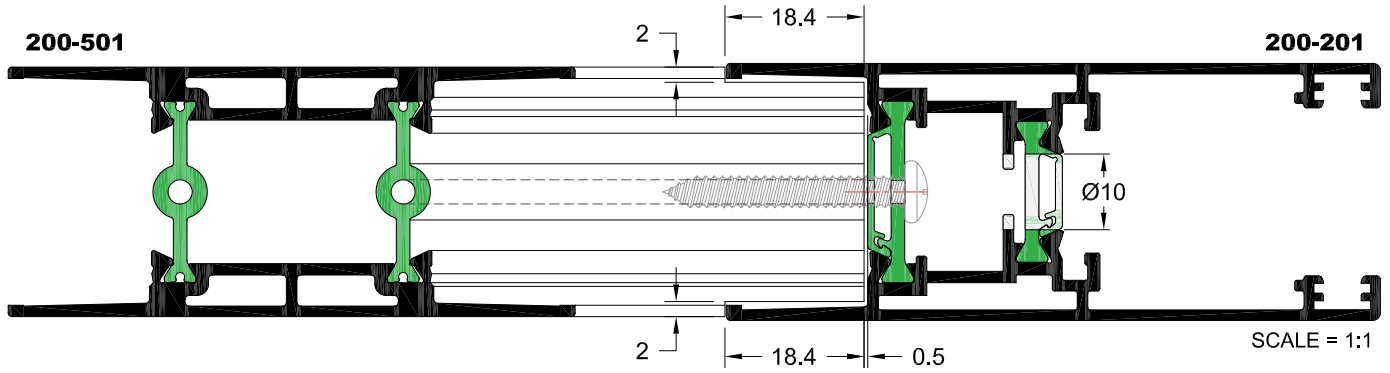


Τάπα νεροχύτη
Cover for weep hole

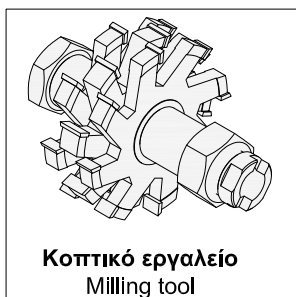
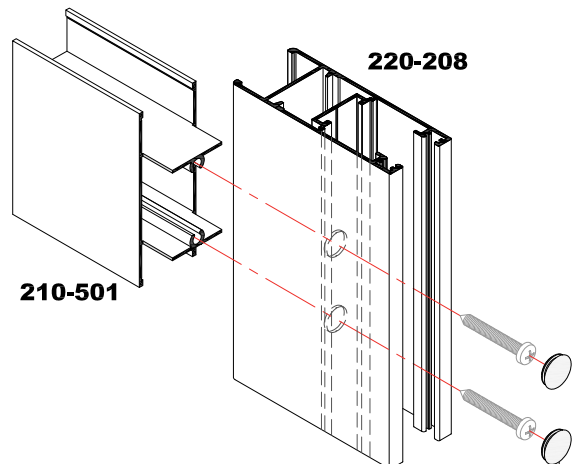
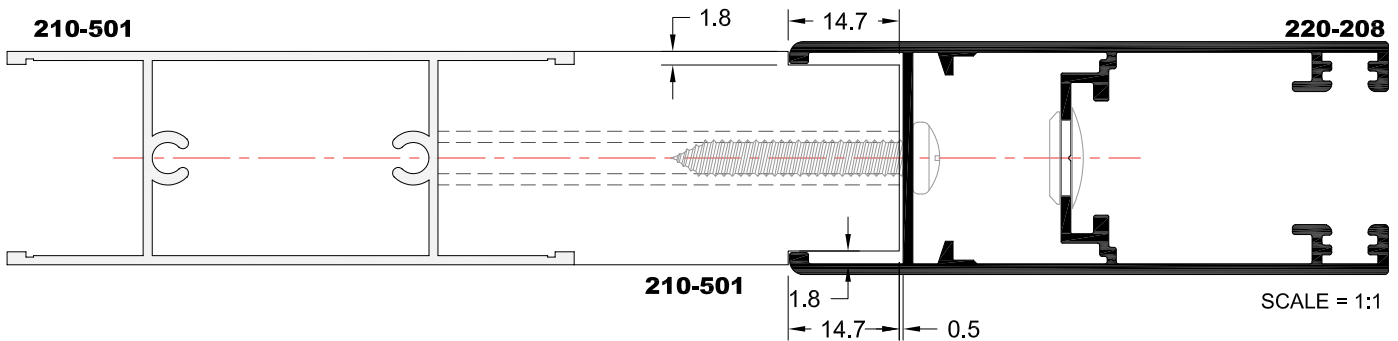
Συσκευασία | Package: 1000 τεμ/ pcs
Κωδικός | Code: **EA410-836M**



ΚΑΤΕΡΓΑΣΙΑ ΧΩΡΙΣΜΑΤΟΣ ΓΙΑ ΦΥΛΛΑ ΜΕ ΞΕΛΟΥΡΙΣΜΑ
WORKING PERFORATING ON TRANSOM FOR SASHES WITH CUTTING TOOL



ΚΑΤΕΡΓΑΣΙΑ ΧΩΡΙΣΜΑΤΟΣ ΠΑΤΖΟΥΡΙΟΥ ΜΕ ΞΕΛΟΥΡΙΣΜΑ
WORKING PERFORATING ON TRANSOM SHUTTER PROFILE WITH CUTTING TOOL



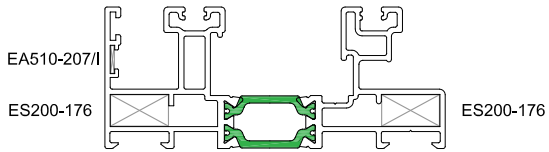
SL200

Γωνίες Συνδέσεως-Ευθυγραμμίσεως
Corner Joints-Alignment Corners

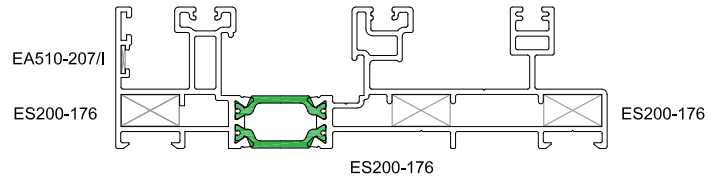


ΓΩΝΙΕΣ ΣΥΝΔΕΣΕΩΣ ΚΑΙ ΕΥΘΥΓΡΑΜΜΙΣΕΩΣ ΣΕ ΟΔΗΓΟΥΣ CORNER JOINT AND ALIGNMENT CORNER FOR RAILS

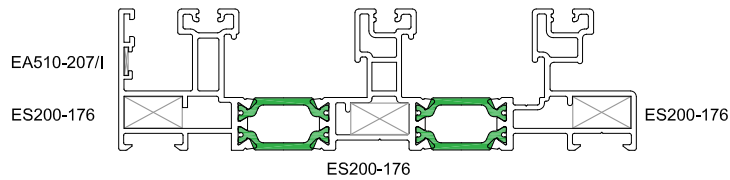
200-143



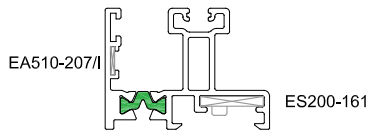
200-145



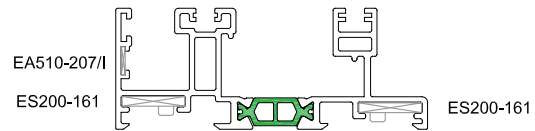
200-144



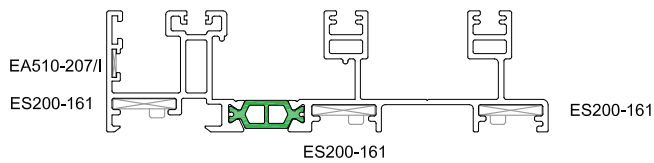
200-112



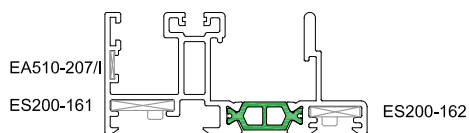
200-122



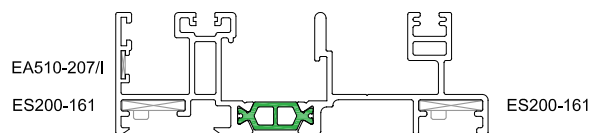
200-155



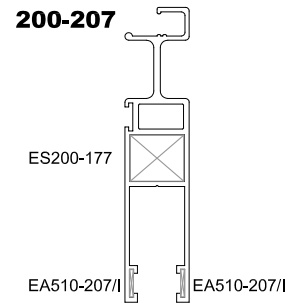
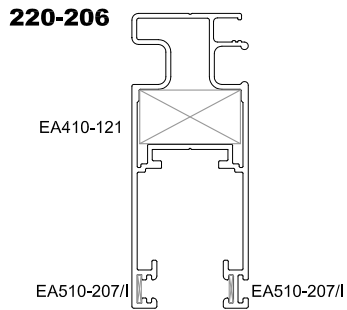
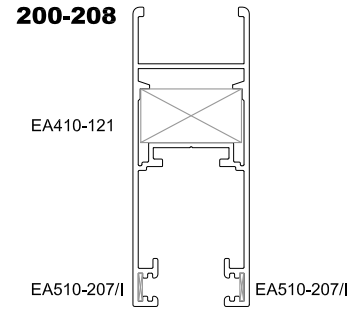
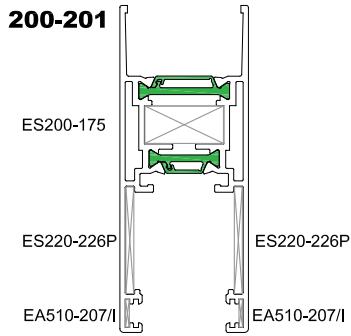
200-124



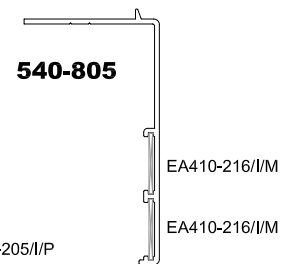
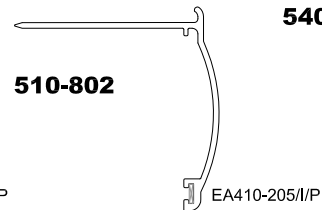
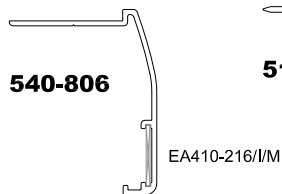
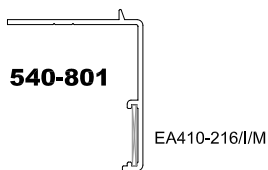
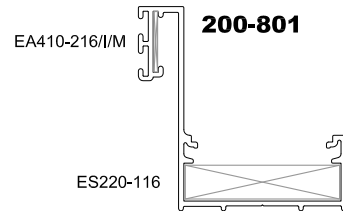
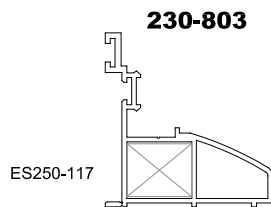
200-152



**ΓΩΝΙΕΣ ΣΥΝΔΕΣΕΩΣ ΚΑΙ ΕΥΘΥΓΡΑΜΜΙΣΕΩΣ ΣΕ ΦΥΛΛΑ
CORNER JOINT AND ALIGNMENT CORNER FOR SASHES**



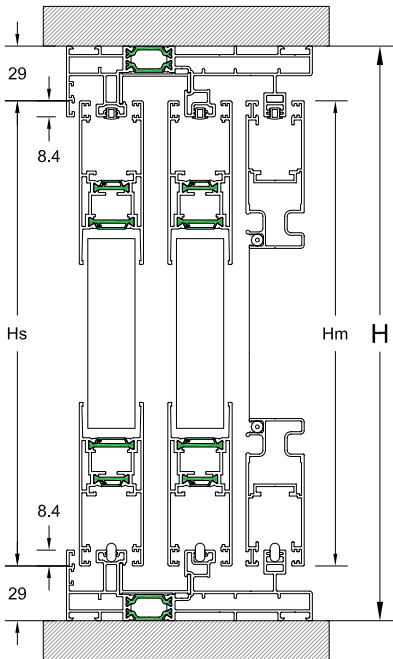
**ΓΩΝΙΕΣ ΣΥΝΔΕΣΕΩΣ ΚΑΙ ΕΥΘΥΓΡΑΜΜΙΣΕΩΣ ΣΕ ΑΡΜΟΚΑΛΥΠΤΡΑ
CORNER JOINT AND ALIGNMENT CORNER FOR GAP COVER PROFILES**



SL200

Μέτρα Κοπής - Cutting Calculations

ΜΕΤΡΑ ΚΟΠΗΣ ΓΙΑ ΔΙΦΥΛΛΟ ΕΠΑΛΛΗΛΟ ΜΕ ΣΙΤΑ
CUTTING CALCULATIONS OF DOUBLE OVERLAPPING WITH MOSQUITO SCREEN



Τζαμιλίκι - Sash

$$H_s = H - 58\text{mm}$$

$$L_s = \frac{L + 22\text{mm}}{2}$$

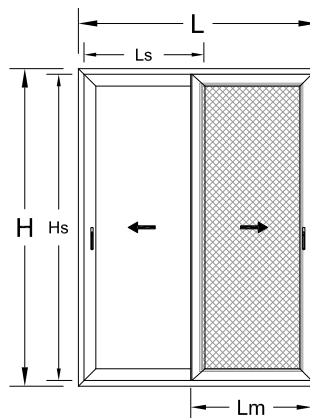
$$H_h = H_s$$

Σίτα - Mosq. Screen

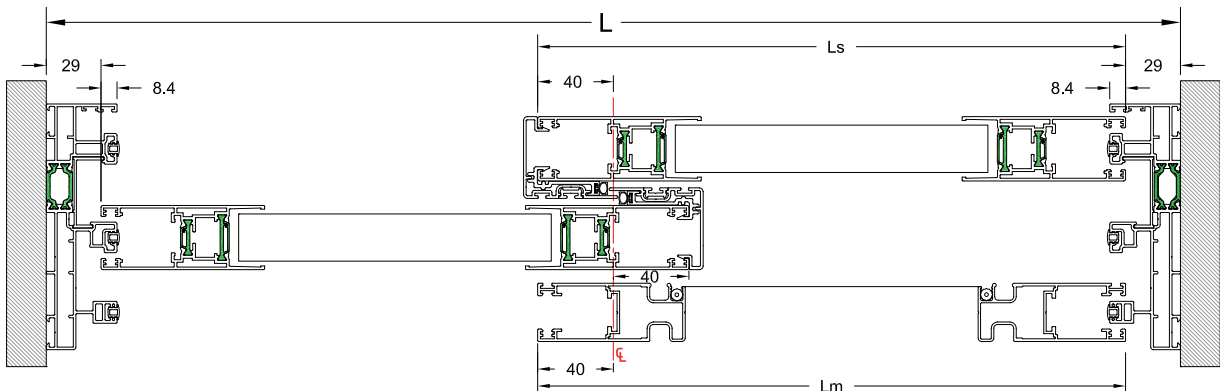
$$H_m = H_s$$

$$L_m = L_s$$

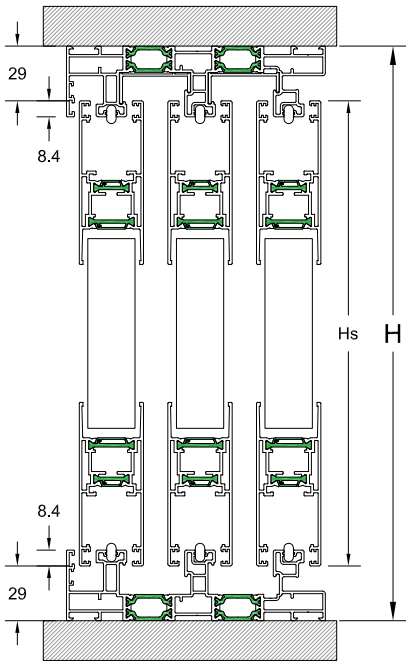
- H = Height of construction
- L = Width of construction
- Hs = Height of sash
- Ls = Width of sash
- Hh = Height of hook
- Hm = Height of mosq. screen sash
- Lm = Width of mosq. screen sash



- H = Ύψος κατασκευής
- L = Πλάτος κατασκευής
- Hs = Ύψος φύλλου
- Ls = Πλάτος φύλλου
- Hh = Ύψος γάντζου
- Hm = Ύψος φύλλου σίτας
- Lm = Πλάτος φύλλου σίτας



ΜΕΤΡΑ ΚΟΠΗΣ ΓΙΑ ΤΡΙΦΥΛΛΟ ΕΠΑΛΛΗΛΟ
CUTTING CALCULATIONS OF TRIPLE OVERLAPPING WINDOW



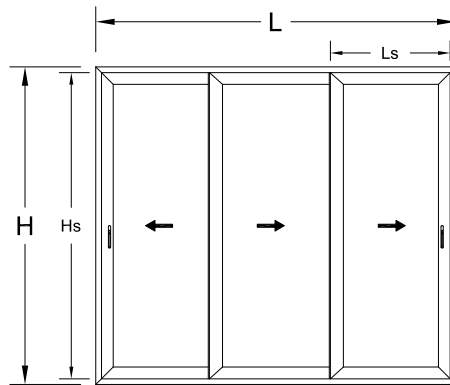
Τζαμιλίκι - Sash

$$H_s = H - 58\text{mm}$$

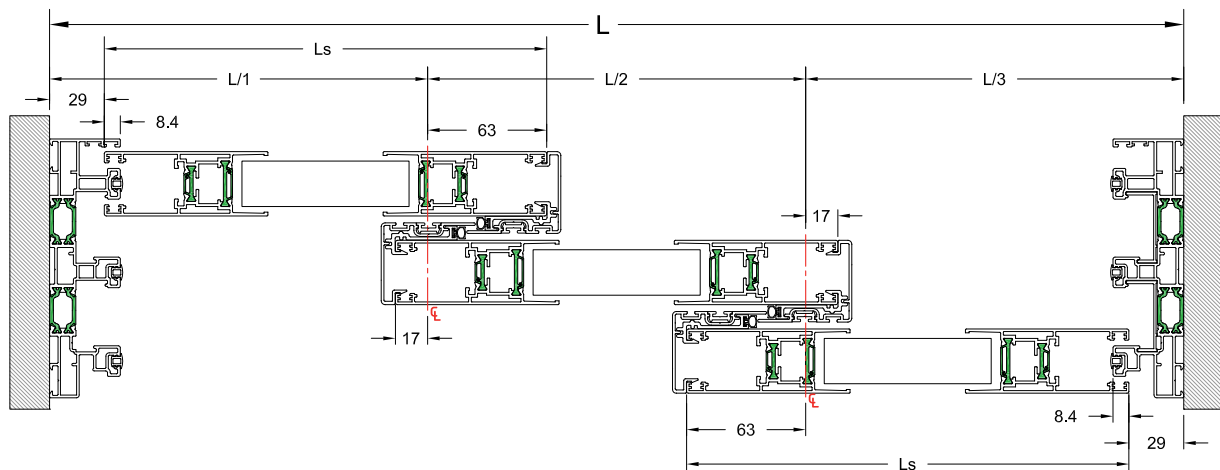
$$H_h = H_s$$

$$L_s = \frac{L + 102\text{mm}}{3}$$

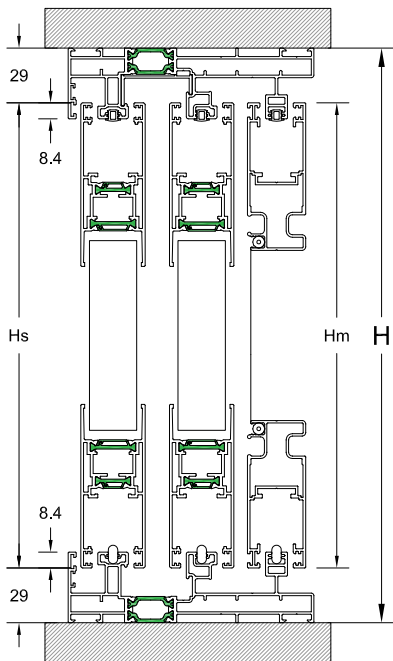
- H = Height of construction
- L = Width of construction
- H_s = Height of sash
- L_s = Width of sash
- H_h = Height of hook



- H = Ύψος κατασκευής
- L = Πλάτος κατασκευής
- H_s = Ύψος φύλλου
- L_s = Πλάτος φύλλου
- H_h = Ύψος γάντζου



ΜΕΤΡΑ ΚΟΠΗΣ ΓΙΑ ΤΕΤΡΑΦΥΛΛΟ ΕΠΑΛΛΗΛΟ ΜΕ ΣΙΤΑ CUTTING CALCULATIONS OF QUAD OVERLAPPING WINDOW WITH MOSQUITO SCREEN



Τζαμιλίκι - Sash

$$H_s = H - 58\text{mm}$$

$$L_s = \frac{L + 90\text{mm}}{4}$$

$$H_h = H_s$$

$$H_{sa} = H_s - 39\text{mm}$$

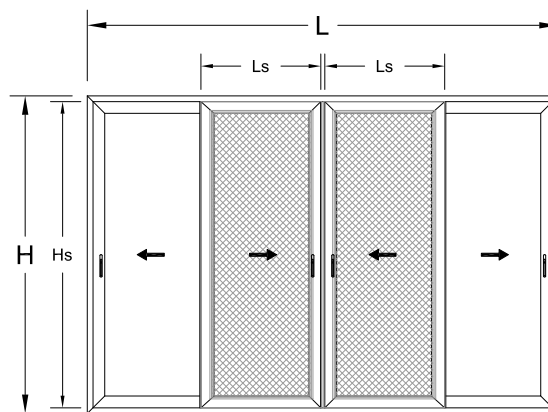
Σίτα - Mosq. Screen

$$H_m = H - 58\text{mm}$$

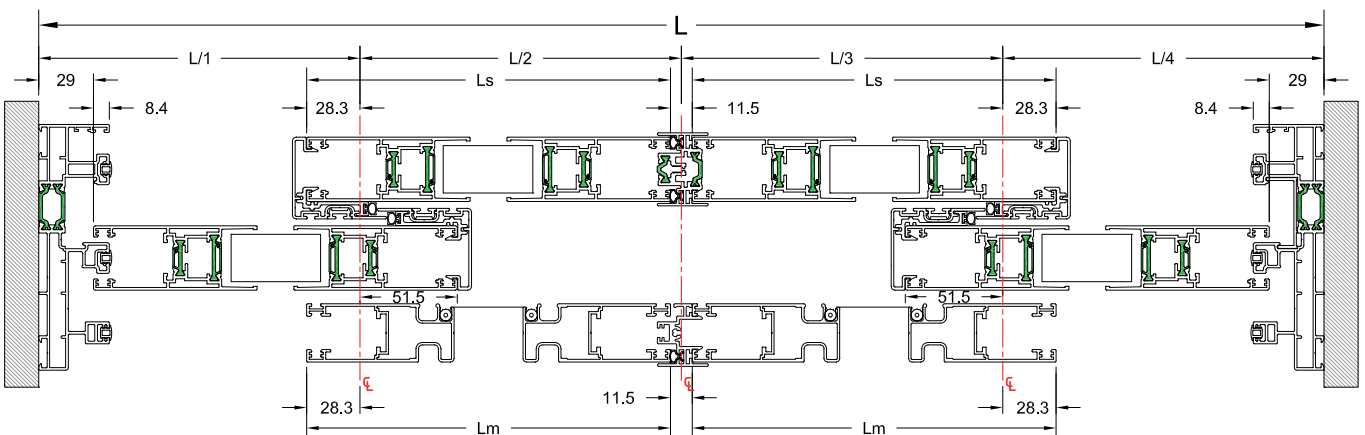
$$L_m = L_s$$

$$H_{ma} = H_s - 39\text{mm}$$

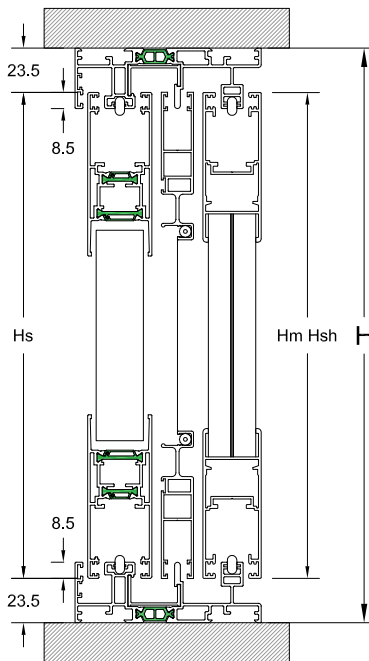
- H = Height of construction
- L = Width of construction
- H_s = Height of sash
- L_s = Width of sash
- H_h = Height of hook
- H_{sa} = Height of sash adapter
- H_{ma} = Height of mosq. screen adapter
- H_m = Height of mosq. screen sash
- L_m = Width of mosq. screen sash



- H = Ύψος κατασκευής
- L = Πλάτος κατασκευής
- H_s = Ύψος φύλλου
- L_s = Πλάτος φύλλου
- H_h = Ύψος γάντζου
- H_{sa} = Ύψος μπινι φύλλου
- H_{ma} = Ύψος μπινι σίτας
- H_m = Ύψος φύλλου σίτας
- L_m = Πλάτος φύλλου σίτας



ΜΕΤΡΑ ΚΟΠΗΣ ΓΙΑ ΔΙΦΥΛΛΟ ΧΩΝΕΥΤΟ ΤΖΑΜΙ-ΣΙΤΑ-ΠΑΤΖΟΥΡΙ
CUTTING CALCULATIONS OF DOUBLE FLUSH-FITTED SASH WITH MOSQUITO SCREEN & SHUTTER



Τζαμιλίκι - Sash

- $H_s = H - 47\text{mm}$
- $L_s = \frac{(L - 78.5\text{mm})}{2}$
a.
- $L_s = \frac{(L - 92.5\text{mm})}{2}$
b.
- $L_s = \frac{(L - 62.5\text{mm})}{2}$
c.
- $H_{sa} = H_s - 39\text{mm}$

Πατζούρι - Shutter

- $H_{sh} = H_s$
- $L_{sh} = L_s$
- $H_{sha} = H_s - 39\text{mm}$

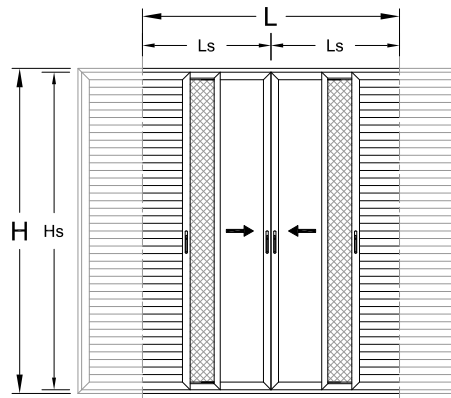
Σίτα - Mosq. Screen

- $H_m = H_s$
- $L_m = L_s$
- $H_{ma} = H_s - 39\text{mm}$

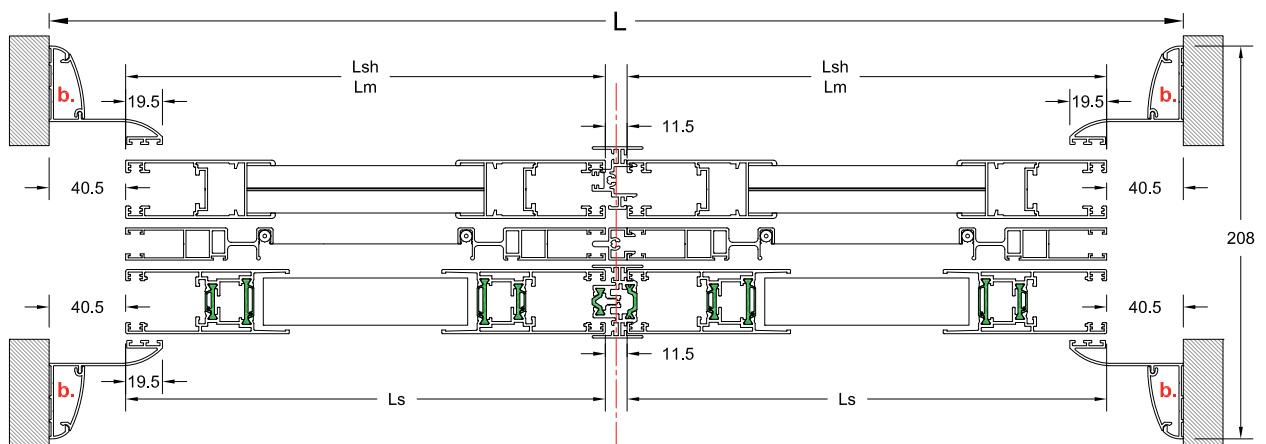
**Αρμोकάλυπτρα
Gap Cover Profile**

- a.** 200-801
- b.** 220-804
- c.** 230-803

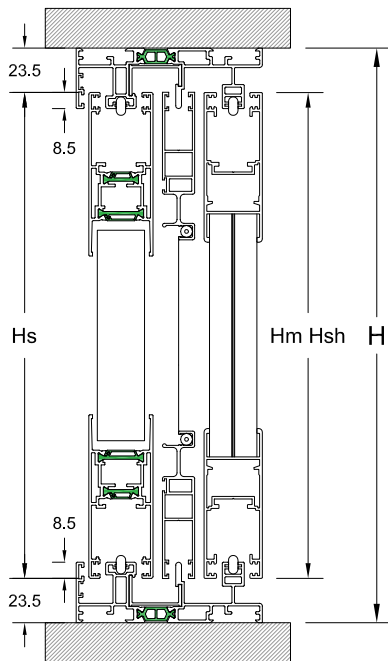
- H = Height of construction
- L = Width of construction
- Hs = Height of sash
- Ls = Width of sash
- Hsh = Height of shutter
- Lsh = Width of shutter
- Hsa = Height of sash adapter
- Hsha = Height of shutter adapter
- Hma = Height of mosq. screen adapter
- Hm = Height of mosq. screen sash
- Lm = Width of mosq. screen sash



- H = Ύψος κατασκευής
- L = Πλάτος κατασκευής
- Hs = Ύψος φύλλου
- Ls = Πλάτος φύλλου
- Hsh = Ύψος πατζουριού
- Lsh = Πλάτος πατζουριού
- Hsa = Ύψος μπινι φύλλου
- Hsha = Ύψος μπινι πατζουριού
- Hma = Ύψος μπινι σίτας
- Hm = Ύψος φύλλου σίτας
- Lm = Πλάτος φύλλου σίτας



ΜΕΤΡΑ ΚΟΠΗΣ ΓΙΑ ΜΟΝΟΦΥΛΛΟ ΧΩΝΕΥΤΟ ΤΖΑΜΙ-ΣΙΤΑ-ΠΑΤΖΟΥΡΙ CUTTING CALCULATIONS OF SINGLE FLUSH-FITTED SASH WITH MOSQUITO SCREEN & SHUTTER



Τζαμιλίκι - Sash

$$H_s = H - 47\text{mm}$$

$$\text{a. } L_s = L - 57\text{mm}$$

$$\text{b. } L_s = L - 64\text{mm}$$

$$\text{c. } L_s = L - 49\text{mm}$$

Πατζούρι - Shutter

$$H_{sh} = H_s$$

$$L_{sh} = L_s$$

Σίτα - Mosq. Screen

$$H_m = H_s$$

$$L_m = L_s$$

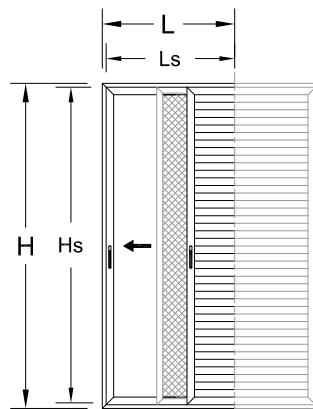
Αρμोकάλυπτρα Gap Cover Profile

a. 200-801

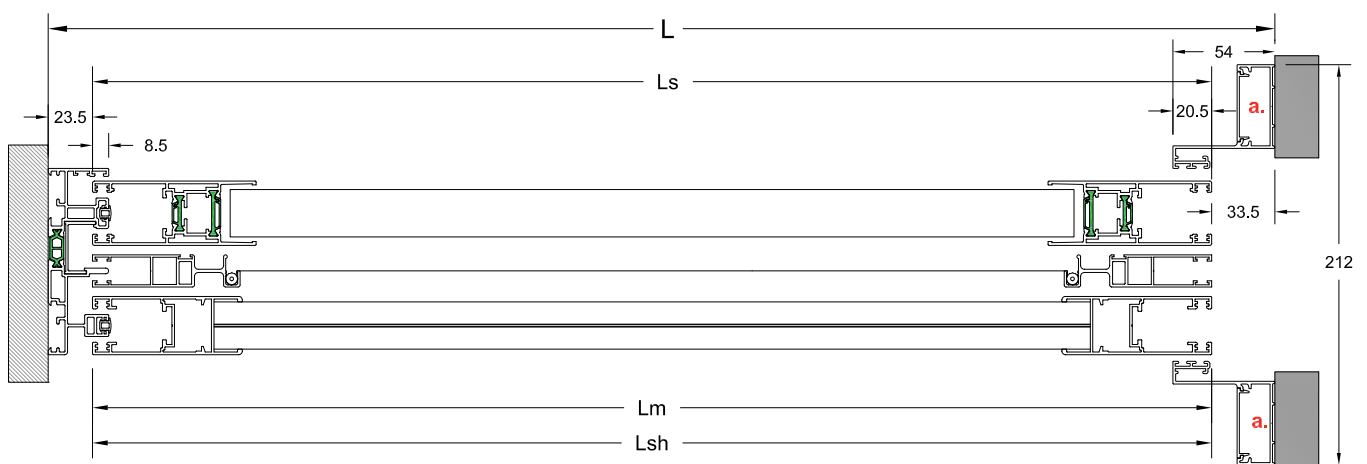
b. 220-804

c. 230-803

H = Height of construction
L = Width of construction
Hs = Height of sash
Ls = Width of sash
Hsh = Height of shutter
Lsh = Width of shutter
Hm = Height of mosq. screen sash
Lm = Width of mosq. screen sash

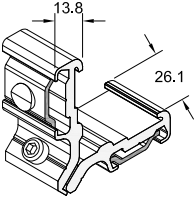
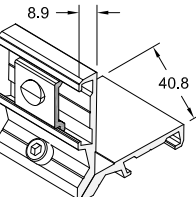
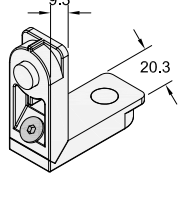
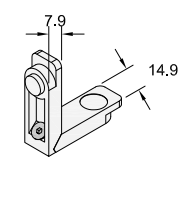
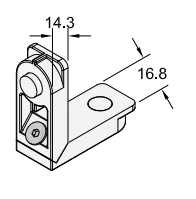
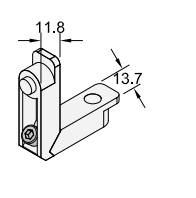
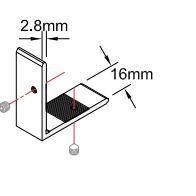


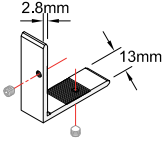
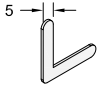
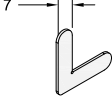
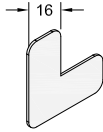

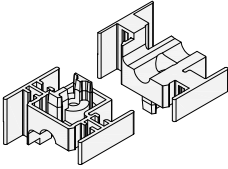
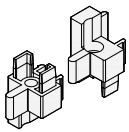
H = Ύψος κατασκευής
L = Πλάτος κατασκευής
Hs = Ύψος φύλλου
Ls = Πλάτος φύλλου
Hsh = Ύψος πατζουριού
Lsh = Πλάτος πατζουριού
Hm = Ύψος φύλλου σίτας
Lm = Πλάτος φύλλου σίτας

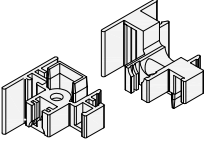
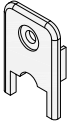
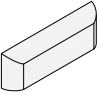
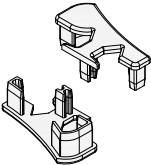

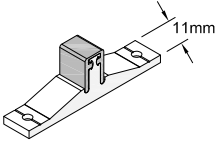
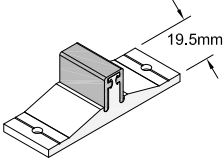


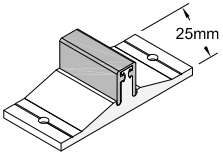
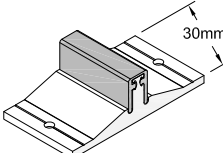
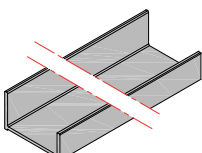
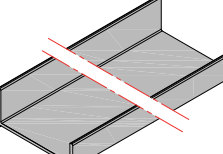
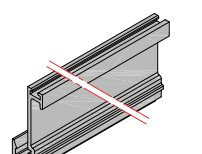
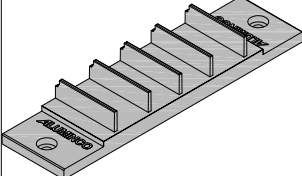
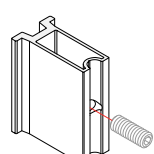
SL200

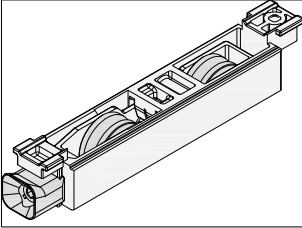
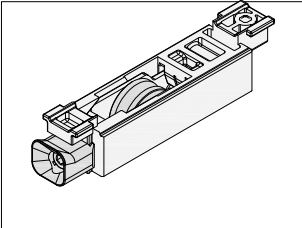
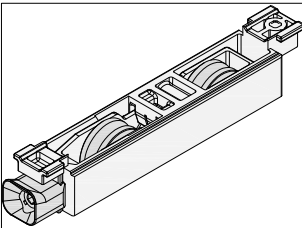
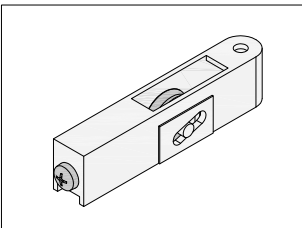
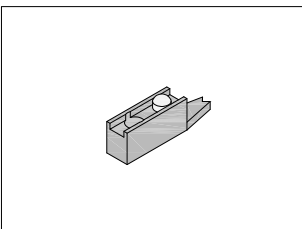
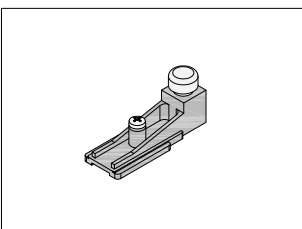
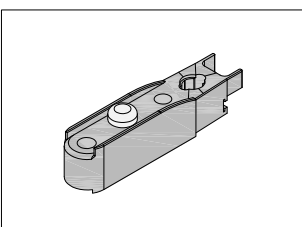
Εξαρτήματα - Accessories

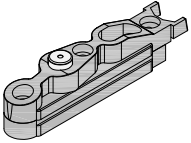
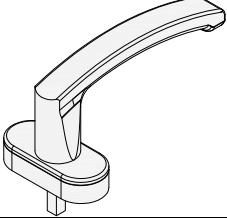
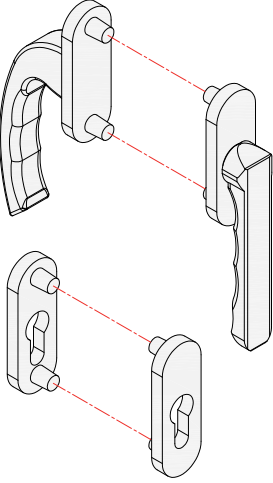
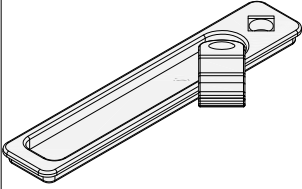
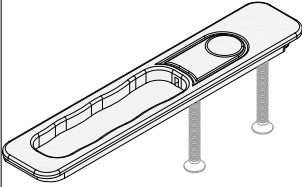
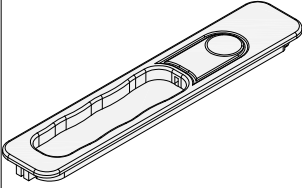
	<p>Κωδικός Code: EA410-121</p>	<p>Περιγραφή Description ΓΩΝΙΑ ΣΥΝΔΕΣΕΩΣ 26.1x13.8mm CORNER JOINT 26.1x13.8mm</p> <p>Συσκευασία Package: 100 τεμ./pcs</p>
	<p>Κωδικός Code: ES220-116</p>	<p>Περιγραφή Description ΓΩΝΙΑ ΣΥΝΔΕΣΕΩΣ 40.8x8.9mm CORNER JOINT 40.8x8.9mm</p> <p>Συσκευασία Package: 100 τεμ./pcs</p>
	<p>Κωδικός Code: ES200-175</p>	<p>Περιγραφή Description ΓΩΝΙΑ ΣΥΝΔΕΣΕΩΣ 20.3x9.3mm CORNER JOINT 20.3x9.3mm</p> <p>Συσκευασία Package: 250 τεμ./pcs</p>
	<p>Κωδικός Code: ES200-176</p>	<p>Περιγραφή Description ΓΩΝΙΑ ΣΥΝΔΕΣΕΩΣ 14.9x7.9mm CORNER JOINT 14.9x7.9mm</p> <p>Συσκευασία Package: 250 τεμ./pcs</p>
	<p>Κωδικός Code: ES250-117</p>	<p>Περιγραφή Description ΓΩΝΙΑ ΣΥΝΔΕΣΕΩΣ 16.8x14.3mm CORNER JOINT 16.8x14.3mm</p> <p>Συσκευασία Package: 250 τεμ./pcs</p>
	<p>Κωδικός Code: ES200-177</p>	<p>Περιγραφή Description ΓΩΝΙΑ ΣΥΝΔΕΣΕΩΣ 13.7x11.8mm CORNER JOINT 13.7x11.8mm</p> <p>Συσκευασία Package: 250 τεμ./pcs</p>
	<p>Κωδικός Code: ES200-161</p>	<p>Περιγραφή Description ΓΩΝΙΑ ΣΥΝΔΕΣΕΩΣ ΟΔΗΓΩΝ 16x2.8mm CORNER JOINT FOR RAILS 16x2.8mm</p> <p>Συσκευασία Package: 500 τεμ./pcs</p> <p>Κωδικός προφίλ: 049-007 580 gr/m</p>

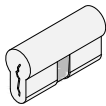
	<p>Κωδικός Code:</p> <p>ES200-162</p>	<p>Περιγραφή Description</p> <p>ΓΩΝΙΑ ΣΥΝΔΕΣΕΩΣ ΟΔΗΓΩΝ 13x2.8mm CORNER JOINT FOR RAILS 13x2.8mm</p> <p>Κωδικός προφίλ: 049-007 580 gr/m</p> <p>Συσκευασία Package: 200 τεμ./pcs</p>
	<p>Κωδικός Code:</p> <p>EA410-205/I/P</p>	<p>Περιγραφή Description</p> <p>ΓΩΝΙΑ ΕΥΘΥΓΡΑΜΜΙΣΗΣ 5 mm ALIGNMENT CORNER 5mm</p> <p>I=INOX U=ΓΑΛΒΑΝΙΖΕ-GALVANIZED P=ΠΛΑΣΤΙΚΗ-PLASTIC</p> <p>Συσκευασία Package: I=7.000 τεμ./pcs - U=7.000 τεμ./pcs</p>
	<p>Κωδικός Code:</p> <p>EA510-207/I</p>	<p>Περιγραφή Description</p> <p>ΓΩΝΙΑ ΕΥΘΥΓΡΑΜΜΙΣΗΣ 7 mm ALIGNMENT CORNER 7mm</p> <p>I=INOX U=ΓΑΛΒΑΝΙΖΕ-GALVANIZED</p> <p>Συσκευασία Package: I=5.000 τεμ./pcs - U=5.000 τεμ./pcs</p>
	<p>Κωδικός Code:</p> <p>EA410-216/I</p>	<p>Περιγραφή Description</p> <p>ΓΩΝΙΑ ΕΥΘΥΓΡΑΜΜΙΣΗΣ 16 mm ALIGNMENT CORNER 16 mm</p> <p>I=INOX U=ΓΑΛΒΑΝΙΖΕ-GALVANIZED</p> <p>Συσκευασία Package: I=2.000 τεμ./pcs - U=2.000 τεμ./pcs</p>
	<p>Κωδικός Code:</p> <p>ES220-226P</p>	<p>Περιγραφή Description</p> <p>ΠΛΑΣΤΙΚΗ ΓΩΝΙΑ ΕΥΘΥΓΡΑΜΜΗΣΗΣ ΦΥΛΛΩΝ PLASTIC ALIGNMENT CORNER FOR SASH</p> <p>Συσκευασία Package: 200 τεμ./pcs</p>
	<p>Κωδικός Code:</p> <p>ES200-890M</p>	<p>Περιγραφή Description</p> <p>ΤΑΠΑ ΜΠΙΝΙ 200-306 END COVER FOR 200-306 CENTRAL ADAPTER</p> <p>Συσκευασία Package: 100 ζεύγη/pairs</p>
	<p>Κωδικός Code:</p> <p>ES200-891M</p>	<p>Περιγραφή Description</p> <p>ΤΑΠΑ ΜΠΙΝΙ 200-307 END COVER FOR 200-307 CENTRAL ADAPTER</p> <p>Συσκευασία Package: 300 ζεύγη/pairs</p>

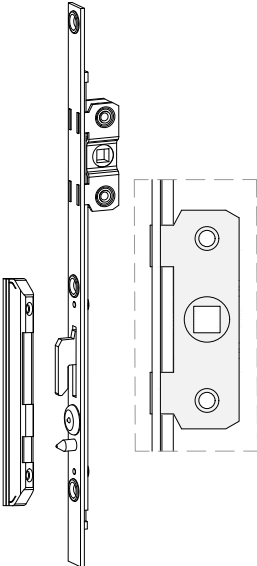
	<p>Κωδικός Code:</p> <p>ES220-892M</p>	<p>Περιγραφή Description</p> <p>ΤΑΠΑ ΜΠΙΝΙ 220-308 END COVER FOR 220-308 CENTRAL ADAPTER</p> <p>Συσκευασία Package: 140 ζεύγη/pairs</p>
	<p>Κωδικός Code:</p> <p>ES200-816</p>	<p>Περιγραφή Description</p> <p>ΤΑΠΑ ΓΑΝΤΖΟΥ 200-302 END COVER FOR 200-302 HOOK PROFILE</p> <p>Συσκευασία Package: 100 τεμ./pcs</p>
	<p>Κωδικός Code:</p> <p>EA410-836M</p>	<p>Περιγραφή Description</p> <p>ΤΑΠΑ ΝΕΡΟΧΥΤΗ END COVER FOR WEEP HOLE</p> <p>Συσκευασία Package: 1000 τεμ./pcs</p>
	<p>Κωδικός Code:</p> <p>ES230-844M</p>	<p>Περιγραφή Description</p> <p>ΤΑΠΑ ΧΕΙΡΟΛΑΒΗΣ 230-902 END COVER FOR HANDLE 230-902</p> <p>Συσκευασία Package: 20 ζεύγη/pairs</p>
	<p>Κωδικός Code:</p> <p>EA410-846</p>	<p>Περιγραφή Description</p> <p>ΑΠΟΣΤΑΤΗΣ ΠΕΡΣΙΔΑΣ 245-013 SPACER FOR 245-013 SHUTTER PROFILE</p> <p>Συσκευασία Package: 800 τεμ./pcs</p>
	<p>Κωδικός Code:</p> <p>ES200-941A/M</p>	<p>Περιγραφή Description</p> <p>ΣΤΟΠ ΔΙΦΥΛΛΟΥ 11mm DUBLE SASH STOPPER 11mm</p> <p>A=ΛΕΥΚΟ/WHITE M=ΜΑΥΡΟ/BLACK</p> <p>Κωδικός προφίλ: 200-901 1193 gr/m</p> <p>Συσκευασία Package: 250 τεμ./pcs</p>
	<p>Κωδικός Code:</p> <p>ES200-942A/M</p>	<p>Περιγραφή Description</p> <p>ΣΤΟΠ ΔΙΦΥΛΛΟΥ 19.5mm DUBLE SASH STOPPER 19.5mm</p> <p>A=ΛΕΥΚΟ/WHITE M=ΜΑΥΡΟ/BLACK</p> <p>Κωδικός προφίλ: 200-901 1193 gr/m</p> <p>Συσκευασία Package: 200 τεμ./pcs</p>

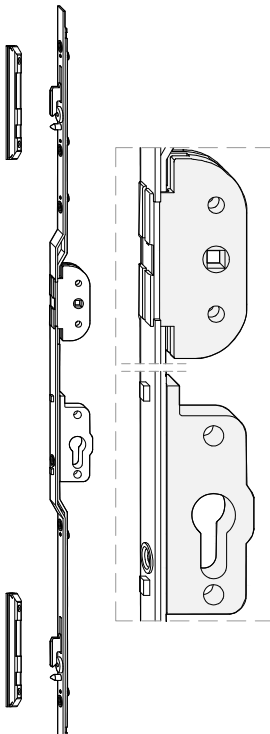
	<p>Κωδικός Code:</p> <p>ES200-943A/M</p>	<p>Περιγραφή Description</p> <p>ΣΤΟΠ ΔΙΦΥΛΛΟΥ 25mm DUBLE SASH STOPPER 25mm</p> <p>A=ΛΕΥΚΟ/WHITE M=ΜΑΥΡΟ/BLACK</p> <p>Κωδικός προφίλ: 200-901 1193 gr/m</p> <p>Συσκευασία Package: 150 τεμ./pcs</p>
	<p>Κωδικός Code:</p> <p>ES200-944A/M</p>	<p>Περιγραφή Description</p> <p>ΣΤΟΠ ΔΙΦΥΛΛΟΥ 30mm DUBLE SASH STOPPER 30mm</p> <p>A=ΛΕΥΚΟ/WHITE M=ΜΑΥΡΟ/BLACK</p> <p>Κωδικός προφίλ: 200-901 1193 gr/m</p> <p>Συσκευασία Package: 150 τεμ./pcs</p>
	<p>Κωδικός Code:</p> <p>ES200-401P</p>	<p>Περιγραφή Description</p> <p>ΠΛΑΣΤΙΚΟ ΚΑΛΥΜΑ ΠΙΠΟΔΗΓΟΥ 200-152 "Π" SHAPE PLASTIC COVER FOR RAIL 200-152</p> <p>Συσκευασία Package: 6 m</p>
	<p>Κωδικός Code:</p> <p>ES200-402P</p>	<p>Περιγραφή Description</p> <p>ΠΛΑΣΤΙΚΟ ΚΑΛΥΜΑ ΠΙΠΟΔΗΓΟΥ 200-122, 200-143, 200-145, 200-144 "Π" SHAPE PLASTIC COVER FOR RAIL 200-122, 200-143, 200-145, 200-144</p> <p>Συσκευασία Package: 6 m</p>
	<p>Κωδικός Code:</p> <p>ES200-403P</p>	<p>Περιγραφή Description</p> <p>ΠΛΑΣΤΙΚΟ ΓΑΝΤΖΟΥ PVC FOR HOOK PROFILE</p> <p>Συσκευασία Package: 5 m</p>
	<p>Κωδικός Code:</p> <p>ES200-920</p>	<p>Περιγραφή Description</p> <p>ΤΑΚΟΣ ΣΤΕΓΑΝΩΣΗΣ ΕΠΑΛΛΗΛΟΥ CENTRAL WATERPROOF FOR OVERLAPPING RAIL</p> <p>Συσκευασία Package: 200 τεμ./pcs</p>
	<p>Κωδικός Code:</p> <p>ES220-144</p>	<p>Περιγραφή Description</p> <p>ΒΑΣΗ ΣΤΗΡΙΞΗΣ ΜΠΙΝΙ SUPPORTING BASE FOR CENTRAL ADAPTER</p> <p>Συσκευασία Package: 150 τεμ./pcs</p>


	<p>Κωδικός Code:</p> <p>ES200-320P</p>	<p>Περιγραφή Description</p> <p>ΔΙΠΛΟ ΡΑΟΥΛΟ ΡΥΘΜΙΖΟΜΕΝΟ ΦΥΛΛΟΥ 200-201 DOUBLE ADJUSTABLE ROLLER FOR SASH 200-201</p> <p>Συσκευασία Package: 50 τεμ./pcs</p>
	<p>Κωδικός Code:</p> <p>ES220-310P</p>	<p>Περιγραφή Description</p> <p>ΠΛΑΣΤΙΚΟ ΡΑΟΥΛΟ ΦΥΛΛΟΥ & ΣΙΤΑΣ 220-206, ΜΟΝΟ ΡΥΘΜΙΖΟΜΕΝΟ SINGLE ADJUSTABLE ROLLER FOR SASH & MOSQ. SCREEN</p> <p>Συσκευασία Package: 100 τεμ./pcs</p>
	<p>Κωδικός Code:</p> <p>ES220-320</p>	<p>Περιγραφή Description</p> <p>ΠΛΑΣΤΙΚΟ ΡΑΟΥΛΟ ΦΥΛΛΟΥ & ΣΙΤΑΣ 220-206, ΔΙΠΛΟ ΡΥΘΜΙΖΟΜΕΝΟ DOUBLE ADJUSTABLE ROLLER FOR SASH & MOSQ. SCREEN</p> <p>Συσκευασία Package: 100 τεμ./pcs</p>
	<p>Κωδικός Code:</p> <p>ES205-310P</p>	<p>Περιγραφή Description</p> <p>ΡΑΟΥΛΟ ΜΟΝΟ Ø20 ΓΙΑ ΦΥΛΛΟ ΣΙΤΑΣ 200-207 Ø20 SINGLE ROLLER FOR MOSQ. SCREEN SASH 200-207</p> <p>Συσκευασία Package: 200 τεμ./pcs</p>
	<p>Κωδικός Code:</p> <p>ES205-928</p>	<p>Περιγραφή Description</p> <p>ΑΜΟΡΤΙΣΕΡ ΣΙΤΑΣ 200-207 PLASTIC STOPPER FOR MOSQ. SCREEN 200-207</p> <p>Συσκευασία Package: 200 τεμ./pcs</p>
	<p>Κωδικός Code:</p> <p>ES220-925</p>	<p>Περιγραφή Description</p> <p>ΑΜΟΡΤΙΣΕΡ ΣΙΤΑΣ (220-206) - ΠΑΤΖΟΥΡΙΟΥ PLASTIC STOPPER FOR MOSQ. SCREEN (220-206) - SHUTTER PROFILE</p> <p>Συσκευασία Package: 120 τεμ./pcs</p>
	<p>Κωδικός Code:</p> <p>ES200-924</p>	<p>Περιγραφή Description</p> <p>ΑΜΟΡΤΙΣΕΡ ΦΥΛΛΟΥ ΡΥΘΜΙΖΟΜΕΝΟ ADJUSTABLE PLASTIC STOPPER FOR SASH</p> <p>Συσκευασία Package: 70 τεμ./pcs</p>

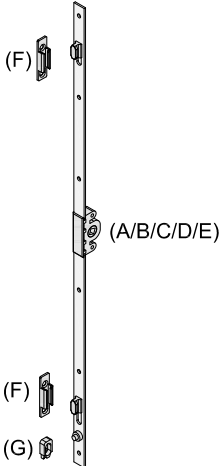
	<p>Κωδικός Code:</p> <p>ES200-923M</p>	<p>Περιγραφή Description</p> <p>ΑΜΟΡΤΙΣΕΡ ΦΥΛΛΟΥ ΡΥΘΜΙΖΟΜΕΝΟ ADJUSTABLE PLASTIC STOPPER FOR SASH</p> <p>Συσκευασία Package: 70 τεμ./pcs</p>
	<p>Κωδικός Code:</p> <p>US710-1SI/A/M/S/T/B</p>	<p>Περιγραφή Description</p> <p>ΠΟΜΟΛΟ ΚΑΡΕ HANDLE</p> <p>Συσκευασία Package: 100 τεμ./pcs</p> <p>A/ ΛΕΥΚΟ/WHITE M/ ΜΑΥΡΟ/BLACK S/ ΑΣΗΜΙ/SILVER T/ ΤΙΤΑΝΙΟ/TITANIUM B/ ΜΠΡΟΝΖΕ/ BRONZE</p>
	<p>Κωδικός Code:</p> <p>US710.08RTA/W US710.08RTX/RAL US710.09RTA/T</p>	<p>Περιγραφή Description</p> <p>ΔΙΠΛΟ ΠΟΜΟΛΟ ΜΕ ΡΟΖΕΤΑ, ΛΕΥΚΟ/ RAL/ ΤΙΤΑΝΙΟ DOUBLE HANDLE WITH ROSETTE, WHITE/ RAL/ TITANIUM</p> <p>Συσκευασία Package: 1 τεμ./pcs</p>
	<p>Κωδικός Code:</p> <p>US230-1MA/U/A/M/S</p>	<p>Περιγραφή Description</p> <p>ΚΛΕΙΔΑΡΙΑΣ ΣΥΡΟΜΕΝΟΥ ΜΕ ΛΕΒΙΕ SLIDING LOCK HANDLE WITH SPINNING HANDLE</p> <p>Συσκευασία Package: 20 τεμ./pcs</p> <p>U/ ΑΒΑΦΟ/UNCOATED A/ ΛΕΥΚΟ/WHITE M/ ΜΑΥΡΟ/BLACK S/ ΑΣΗΜΙ/SILVER</p>
	<p>Κωδικός Code:</p> <p>US230-2MA/U/A/M/S</p>	<p>Περιγραφή Description</p> <p>ΧΟΥΦΤΑ ΚΛΕΙΔΑΡΙΑΣ ΣΥΡΟΜΕΝΟΥ IN-LINE SLIDING HANDLE FOR IN-LINE LOCK</p> <p>Συσκευασία Package: 20 τεμ./pcs</p> <p>U/ ΑΒΑΦΟ/UNCOATED A/ ΛΕΥΚΟ/WHITE M/ ΜΑΥΡΟ/BLACK S/ ΑΣΗΜΙ/SILVER</p>
	<p>Κωδικός Code:</p> <p>US230-3MA/U/A/M/S</p>	<p>Περιγραφή Description</p> <p>ΚΟΥΜΠΩΤΗ ΧΟΥΦΤΑ ΚΛΕΙΔΑΡΙΑΣ ΣΥΡΟΜΕΝΟΥ SLIDING HANDLE</p> <p>Συσκευασία Package: 20 τεμ./pcs</p> <p>U/ ΑΒΑΦΟ/UNCOATED A/ ΛΕΥΚΟ/WHITE M/ ΜΑΥΡΟ/BLACK S/ ΑΣΗΜΙ/SILVER</p>


	<p>Κωδικός Code:</p> <p>EA410-724</p>	<p>Περιγραφή Description</p> <p>ΑΦΑΛΟΣ ΚΛΕΙΔΑΡΙΑΣ L60=30-30 SAFETY CYLINDER L60=30-30</p> <p>Συσκευασία Package: 30 τεμ./pcs</p>
---	--	---


	<p>Κωδικός Code:</p> <p>(A) US410-01SI (B) US410-02SI (C) US410-03SI (D) US410-07SI (E) US410-08SI (F) US420-01SI (G) US420-02SI</p>	<p>Περιγραφή Description</p> <p>(A) IN LINE 30cm - 1 ΚΛΕΙΔΩΜΑ D15mm IN LINE 30cm - 1 LOCKING POINT D15mm (B) IN LINE 50cm - 2 ΚΛΕΙΔΩΜΑΤΑ D15mm IN LINE 50cm - 2 LOCKING POINTS D15mm (C) IN LINE 100cm - 2 ΚΛΕΙΔΩΜΑΤΑ D15mm IN LINE 100cm - 2 LOCKING POINTS D15mm (D) ΠΑΝΩ ΠΡΟΕΚΤΑΣΗ - 1 ΚΛΕΙΔΩΜΑ UPPER EXTENSION - 2 LOCKING POINT (E) ΚΑΤΩ ΠΡΟΕΚΤΑΣΗ - 1 ΚΛΕΙΔΩΜΑ LOWER EXTENSION - 1 LOCKING POINT (F) ΑΝΤΙΚΡΥΣΜΑ IN LINE IN LINE LOCKING PLATE (G) ΑΠΟΣΤΑΤΙΚΟ ΑΝΤΙΚΡΥΣΜΑΤΟΣ SPACER FOR LOCKING PLATE</p> <p>(A) 10 τεμ./pcs (E) 25 τεμ./pcs (B) 10 τεμ./pcs (F) 100 τεμ./pcs (C) 10 τεμ./pcs (G) 100 τεμ./pcs</p> <p>Συσκευασία Package: (D) 25 τεμ./pcs</p>
--	---	---


	<p>Κωδικός Code:</p> <p>(A) US410-05SI (B) US410-07SI (C) US410-08SI (D) US420-01SI (E) US420-02SI</p>	<p>Περιγραφή Description</p> <p>(A) IN LINE 100cm - 2 ΚΛΕΙΔΩΜΑΤΑ ΜΕ ΑΦΑΛΟ IN LINE 100cm - 2 LOCKING POINTS WITH CYLINDER (B) ΠΑΝΩ ΠΡΟΕΚΤΑΣΗ - 1 ΚΛΕΙΔΩΜΑ UPPER EXTENSION - 2 LOCKING POINT (C) ΚΑΤΩ ΠΡΟΕΚΤΑΣΗ - 1 ΚΛΕΙΔΩΜΑ LOWER EXTENSION - 1 LOCKING POINT (D) ΑΝΤΙΚΡΥΣΜΑ IN LINE IN LINE LOCKING PLATE (E) ΑΠΟΣΤΑΤΙΚΟ ΑΝΤΙΚΡΥΣΜΑΤΟΣ SPACER FOR LOCKING PLATE</p> <p>(A) 1 τεμ./pcs (C) 25 τεμ./pcs (E) 100 τεμ./pcs (B) 25 τεμ./pcs (D) 100 τεμ./pcs</p> <p>Συσκευασία Package:</p>
---	---	--


	<p>Κωδικός Code:</p> <p>US420-3WIN</p>	<p>Περιγραφή ΠΡΟΣΘΗΚΗ ΑΝΤΙΚΡΥΣΜΑΤΟΣ IN LINE</p> <p>Description IN LINE ADDITIONAL PROFILE PLATE</p> <p>Συσκευασία Package: 100 τεμ./pcs</p>
---	---	--





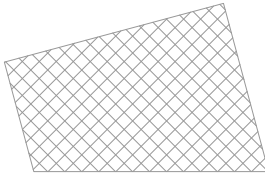
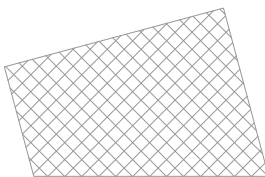
	<p>Κωδικός Code:</p> <p>(A) US410-11RGU</p> <p>(B) US410-12RGU</p> <p>(C) US410-13RGU</p> <p>(D) US410-14RGU</p> <p>(E) US410-15RGU</p> <p>(F) US420-5RGU</p> <p>(G) US420-7RGU</p>	<p>Περιγραφή: (A) IN LINE 21cm 1 ΚΛΕΙΔΩΜΑ</p> <p>Description: IN LINE 21cm 1 LOCKING</p> <p>(B) IN LINE 60cm 2 ΚΛΕΙΔΩΜΑΤΑ</p> <p>IN LINE 60cm 2 LOCKINGS</p> <p>(C) IN LINE 100cm 2 ΚΛΕΙΔΩΜΑΤΑ</p> <p>IN LINE 100cm 2 LOCKINGS</p> <p>(D) IN LINE 160cm 3 ΚΛΕΙΔΩΜΑΤΑ</p> <p>IN LINE 160cm 3 LOCKINGS</p> <p>(E) IN LINE 180cm 3 ΚΛΕΙΔΩΜΑΤΑ</p> <p>IN LINE 180cm 3 LOCKINGS</p> <p>(F) ΑΝΤΙΚΡΥΣΜΑ IN LINE</p> <p>IN LINE LOCKING PLATE</p> <p>(G) ΑΣΦΑΛΕΙΑ ΚΛΕΙΔΑΡΙΑΣ</p> <p>SAFETY LOCK</p> <p>Συσκευασία Package: 1 τεμ./pcs</p>
--	--	--

	<p>Κωδικός Code:</p> <p>ES250-401</p>	<p>Περιγραφή ΛΑΣΤΙΧΟ ΟΔΗΓΟΥ</p> <p>Description RAIL GASKET</p> <p>Συσκευασία Package: 220 m</p>
---	--	--

	<p>Κωδικός Code:</p> <p>EA410-412</p>	<p>Περιγραφή ΛΑΣΤΙΧΟ ΜΠΙΝΙ ΦΟΥΣΚΑ</p> <p>Description GASKET WEATHERSTRIPS FOAM FOR CENTRAL ADAPTER</p> <p>Συσκευασία Package: 200 m</p>
---	--	--

	<p>Κωδικός Code:</p> <p>ES220-416</p>	<p>Περιγραφή ΛΑΣΤΙΧΟ ΓΑΝΤΖΟΥ ΦΟΥΣΚΑ</p> <p>Description GASKET WEATHERSTRIPS FOAM FOR HOOK PROFILES</p> <p>Συσκευασία Package: 300 m</p>
---	--	--

	<p>Κωδικός Code:</p> <p>EA410-420</p>	<p>Περιγραφή ΛΑΣΤΙΧΟ ΣΦΗΝΑ ΤΖΑΜΙΟΥ 1mm</p> <p>Description GLAZING GASKET 1mm</p> <p>Συσκευασία Package: 350 m</p>
---	--	--

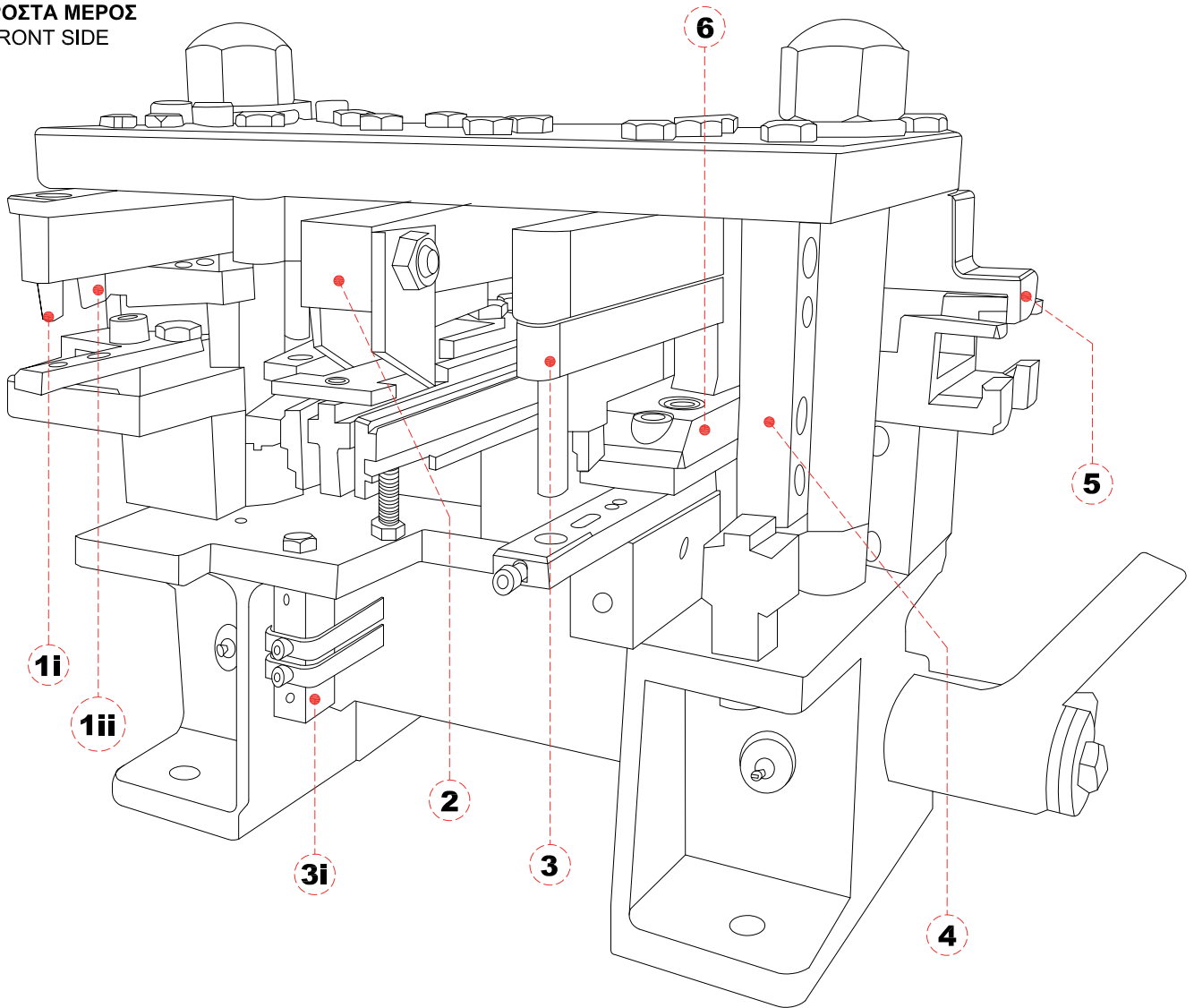
	<p>Κωδικός Code:</p> <p>(A) US520-1PRM (1 mm) (B) US520-2PRM (2 mm) (C) US520-3PRM (3 mm) (D) US520-4PRM (4 mm) (E) US520-5PRM (5 mm) (F) US520-6PRM (6 mm) (G) US520-7PRM (7 mm)</p>	<p>Περιγραφή: ΛΑΣΤΙΧΟ ΣΦΗΝΑ ΤΖΑΜΙΟΥ Description: GLAZING GASKET</p> <p>(A) 265m (10kg) (D) 125m (10kg) (G) 75m (10kg) (B) 215m (10kg) (E) 100m (10kg) Συσκευασία Package: (C) 180m (10kg) (F) 90m (10kg)</p>
	<p>Κωδικός Code:</p> <p>(A) US530-1PRM (1 mm) (B) US530-2PRM (2 mm) (C) US530-3PRM (3 mm) (D) US530-4PRM (4 mm) (E) US530-5PRM (5 mm) (F) US530-6PRM (6 mm) (G) US530-7PRM (7 mm)</p>	<p>Περιγραφή: ΛΑΣΤΙΧΟ ΣΦΗΝΑ ΤΖΑΜΙΟΥ ΚΟΥΜΠΩΤΗ Description: GLAZING GASKET</p> <p>(A) 380m (10kg) (D) 180m (10kg) (G) 90m (10kg) (B) 350m (10kg) (E) 165m (10kg) Συσκευασία Package: (C) 250m (10kg) (F) 110m (10kg)</p>
	<p>Κωδικός Code:</p> <p>US550-3PRA/M</p>	<p>Περιγραφή ΛΑΣΤΙΧΟ 6mm ΣΙΤΑΣ 220-206 & 200-207 Description MOSQUITO SCREEN GASKET 6mm FOR 220-206 & 200-207</p> <p>A=ΛΕΥΚΟ/WHITE M=ΜΑΥΡΟ/BLACK</p> <p>Συσκευασία Package: 10 Kg</p>
	<p>Κωδικός Code:</p> <p>A) US507-1FSA/M/G 7mm B) US508-1FSA/M/G 8mm C) US510-1FSA/M/G 10mm</p>	<p>Περιγραφή ΒΟΥΡΤΣΑΚΙΑ (A=ΛΕΥΚΟ/ M=ΜΑΥΡΟ/ G=ΓΚΡΙ) Description BRUSHES (A=WHITE/ M=BLACK/ G=GREY)</p> <p>Συσκευασία Package: A) 250 m B) 225 m C) 200 m</p>
	<p>Κωδικός Code:</p> <p>US620-1FSG (0.80m) US620-2FSG (1.00m) US620-3FSG (1.20m) US620-4FSG (1.50m) US620-5FSG (1.80m)</p>	<p>Περιγραφή ΠΑΝΙ ΣΙΤΑΣ ΑΛΟΥΜΙΝΙΟΥ Description ALUMINIUM MOSQUITO SCREEN</p> <p>Συσκευασία Package: 30,5 m</p>
	<p>Κωδικός Code:</p> <p>US610-1FSG (0.80m) US610-2FSG (1.00m) US610-3FSG (1.20m) US610-4FSG (1.40m) US610-5FSG (1.60m) US610-6FSG (1.80m) US610-7FSG (2.00m) US610-8FSG (2.20m) US610-9FSG (2.40m)</p>	<p>Περιγραφή ΠΑΝΙ ΣΙΤΑΣ FIBERGLASS, ΓΚΡΙ Description FIBERGLASS MOSQUITO SCREEN, GREY</p> <p>Συσκευασία Package: 30 m</p>

SL200

Ποθυπρέσα - Punching Machine

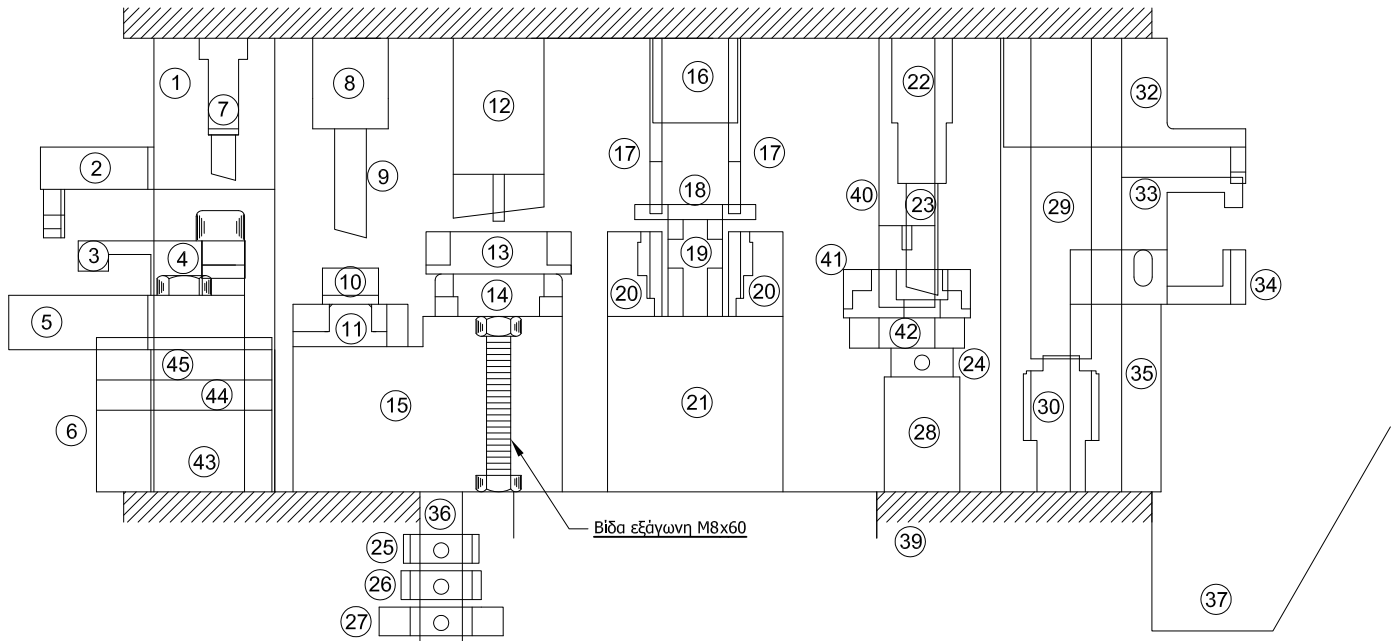
ΠΡΕΣΑ ΕΑ010.14PSU.01 (Νο14) ΓΙΑ ΤΗΝ AL200 & AL220
PUNCHING MACHINE ΕΑ010.14PSD.01 (Νο14) FOR AL200 & AL220

ΜΠΡΟΣΤΑ ΜΕΡΟΣ
FRONT SIDE



1i	Χάντρωμα γωνίας οδηγών (πείρος μπροστά)	Piercing for corner joint on rails (pin front)
1ii	Χάντρωμα γωνίας συνδέσεως σίτας (πείρος πίσω)	Piercing for corner joint on mosq.screen sash(pin back)
2	Εξωτερικό χάντρωμα νεροχύτη οδηγών	Piercing for outer weep hole on rail
3	Χάντρωμα γωνίας συνδέσεως φύλλων (πείρος πίσω)	Piercing for corner joint on sashes (pin back)
3i	Αποστατικά για χάντρωμα φύλλων AL200 & AL220	Spacers sash piercing of AL200 & AL220
4	Ξενύχιασμα φύλλων	Piercing for sash channel
5	Εσωτερικό χάντρωμα νεροχύτη οδηγών	Piercing for inner weep hole on rails
6	Χάντρωμα τάπας γάντζου 200-302 της AL200 (Πίσω μέρος)	Piercing for hook 200-302 of AL200 (Backside)

ΑΝΤΑΛΛΑΚΤΙΚΑ ΠΡΕΣΑΣ ΕΑ010.14PSU.01 (Νο14)
ACCESSORIES OF PUNCHING MACHINE ΕΑ010.14PSU.01 (Νο14)



A/A	Κωδικός - Code	Περιγραφή	Description
1	ΕΑ010-14.01	ΤΑΚΑΚΙ ΣΤΗΡΙΞΗΣ ΚΟΠΤΙΚΟΥ ΣΠΑΝΙΟΛΕΤΑΣ (ΑΝΩ) 2 ΤΜΧ.	ADDITIONAL SUPPORT FOR CREMONE (UPPER) 2 PCS
2	ΕΑ010-14.02	ΚΟΠΤΙΚΟ ΣΠΑΝΙΟΛΕΤΑΣ (ΑΝΩ)	CUTTING TOOL FOR CREMONE (UPPER)
3	ΕΑ010-14.03	ΕΞΩΛΚΕΑΣ ΣΠΑΝΙΟΛΕΤΑΣ	PULLER FOR CREMONE
4	ΕΑ010-14.04	ΤΡΥΠΗΤΙΚΟ ΓΩΝΙΑΣ ΣΥΝΔΕΣΕΩΣ & ΕΞΩΛΚΕΑΣ ΣΠΑΝΙΟΛΕΤΑΣ	CUTTING TOOL FOR JOINT CORNER & PULLER FOR CREMONE
5	ΕΑ010-14.05	ΚΟΠΤΙΚΟ ΣΠΑΝΙΟΛΕΤΑΣ (ΚΑΤΩ)	CUTTING TOOL FOR CREMONE (LOWER)
6	ΕΑ010-14.06	ΤΑΚΑΚΙ ΣΤΗΡΙΞΗΣ ΚΟΠΤΙΚΟΥ ΣΠΑΝΙΟΛΕΤΑΣ (ΚΑΤΩ) 2 ΤΜΧ.	SUPPORT BLOCK FOR CREMONE CUTTING TOOL (LOWER) 2PCS
7	ΕΑ010-14.07	ΤΡΥΠΗΤΙΚΟ ΓΩΝΙΑΣ ΣΥΝΔΕΣΕΩΣ (ΑΝΩ)	CUTTING TOOL FOR JOINT CORNER (UPPER)
8-9	ΕΑ010-14.08	ΤΡΥΠΗΤΙΚΟ ΓΩΝΙΑΣ ΣΥΝΔΕΣΕΩΣ (ΑΝΩ)	CUTTING TOOL FOR JOINT CORNER (UPPER)
10	ΕΑ010-14.10	ΕΞΩΛΚΕΑΣ ΤΡΥΠΗΤΙΚΟΥ ΓΩΝΙΑΣ ΣΥΝΔΕΣΕΩΣ	CUTTING TOOL PULLER FOR JOINT CORNER
11	ΕΑ010-14.11	ΤΡΥΠΗΤΙΚΟ ΓΩΝΙΑΣ ΣΥΝΔΕΣΕΩΣ (ΚΑΤΩ)	CUTTING TOOL FOR JOINT CORNER (LOWER)
12	ΕΑ010-14.12	ΚΟΠΤΙΚΟ ΤΑΠΑΣ ΓΑΝΤΖΟΥ (ΑΝΩ)	CUTTING TOOL FOR HOOK (UPPER)
13	ΕΑ010-14.13	ΕΞΩΛΚΕΑΣ ΚΟΠΤΙΚΟΥ ΤΑΠΑΣ ΓΑΝΤΖΟΥ	CUTTING TOOL PULLER FOR HOOK
14	ΕΑ010-14.14	ΚΟΠΤΙΚΟ ΤΑΠΑΣ ΓΑΝΤΖΟΥ (ΚΑΤΩ)	CUTTING TOOL FOR HOOK (LOWER)
15	ΕΑ010-14.15	ΤΑΚΟΣ ΣΤΗΡΙΞΗΣ ΚΟΠΤΙΚΩΝ	SUPPORT BLOCK FOR CUTTING TOOL
16-17	ΕΑ010-14.16	ΔΙΠΛΟ ΚΟΠΤΙΚΟ ΝΕΡΟΧΥΤΗ (ΑΝΩ) 2 ΤΜΧ.	DOUBLE CUTTING TOOL FOR WEEP HOLE (UPPER) 2 PCS
18	ΕΑ010-14.18	ΟΔΗΓΟΣ - ΕΞΩΛΚΕΑΣ ΚΟΠΤΙΚΩΝ ΝΕΡΟΧΥΤΗ	DRIVER - PULLER CUTTING TOOL FOR WEEP HOLE
19	ΕΑ010-14.19	ΑΠΟΣΤΑΤΗΣ ΚΟΠΤΙΚΩΝ & ΒΑΣΗ ΣΤΗΡΙΞΗΣ ΕΞΩΛΚΕΑ	SPACER FOR CUTTING TOOL & SUPPORT BASE FOR PULLER
20	ΕΑ010-14.20	ΚΟΠΤΙΚΟ ΝΕΡΟΧΥΤΗ (ΚΑΤΩ) 2 ΤΜΧ.	CUTTING TOOL FOR WEEP HOLE (LOWER) 2 PCS
21	ΕΑ010-14.21	ΤΑΚΟΣ ΣΤΗΡΙΞΗΣ ΚΟΠΤΙΚΩΝ ΝΕΡΟΧΥΤΗ	SUPPORT BLOCK FOR WEEP HOLE CUTTING TOOL
22-23	ΕΑ010-14.22	ΤΡΥΠΗΤΙΚΟ ΓΩΝΙΑΣ ΣΥΝΔΕΣΕΩΣ (ΑΝΩ)	CUTTING TOOL FOR JOINT CORNER (UPPER)
24	ΕΑ010-14.24	ΤΡΥΠΗΤΙΚΟ ΓΩΝΙΑΣ ΣΥΝΔΕΣΕΩΣ (ΚΑΤΩ)	CUTTING TOOL FOR JOINT CORNER (LOWER)
25	ΕΑ010-14.25	ΔΥΧΑΛΛΟ - ΑΠΟΣΤΑΤΙΚΟ	STAPLER - WEDGE
26	ΕΑ010-14.26	ΔΥΧΑΛΛΟ - ΑΠΟΣΤΑΤΙΚΟ	STAPLER - WEDGE
27	ΕΑ010-14.27	ΔΥΧΑΛΛΟ - ΑΠΟΣΤΑΤΙΚΟ	STAPLER - WEDGE
28	ΕΑ010-14.28	ΤΑΚΟΣ ΣΤΗΡΙΞΗΣ ΚΟΠΤΙΚΩΝ	SUPPORT BLOCK FOR CUTTING TOOL
29	ΕΑ010-14.29	ΚΟΠΤΙΚΟ ΓΙΑ ΝΥΧΑΚΙ (ΑΝΩ)	CUTTING TOOL FOR SASH CHANNEL (UPPER)
30	ΕΑ010-14.30	ΚΟΠΤΙΚΟ ΓΙΑ ΝΥΧΑΚΙ (ΚΑΤΩ)	CUTTING TOOL FOR SASH CHANNEL (LOWER)
32	ΕΑ010-14.32	ΚΟΠΤΙΚΟ ΝΕΡΟΧΥΤΗ (ΑΝΩ)	CUTTING TOOL FOR WEEP HOLE (UPPER)
33-34	ΕΑ010-14.33	ΚΟΠΤΙΚΟ ΝΕΡΟΧΥΤΗ (ΚΑΤΩ)	CUTTING TOOL FOR WEEP HOLE (LOWER)
35	ΕΑ010-14.35	ΤΑΚΟΣ ΣΤΗΡΙΞΗΣ ΚΟΠΤΙΚΩΝ ΝΕΡΟΧΥΤΗ	SUPPORT BLOCK FOR WEEP HOLE CUTTING TOOL
36	ΕΑ010-14.36	ΒΑΣΗ ΣΤΗΡΙΞΗΣ ΔΥΧΑΛΛΟΝ - ΑΠΟΣΤΑΤΙΚΩΝ	SUPPORT BASE FOR STAPLER - WEDGE
37	ΕΑ010-14.37	ΧΕΙΡΟΛΑΒΗ ΜΕΓΑΛΗ	LARGE HANDLE
38	ΕΑ010-14.38	ΚΑΠΑΚΙ ΠΡΕΣΣΑΣ	COVER
39	ΕΑ010-14.39	ΣΩΜΑ ΠΡΕΣΣΑΣ	BODY
40	ΕΑ010-14.40	ΚΟΠΤΙΚΟ ΤΑΠΑΣ ΓΑΝΤΖΟΥ (ΑΝΩ)	CUTTING TOOL FOR HOOK (UPPER)
41	ΕΑ010-14.41	ΕΞΩΛΚΕΑΣ ΚΟΠΤΙΚΟΥ ΤΑΠΑΣ ΓΑΝΤΖΟΥ	CUTTING TOOL PULLER FOR HOOK
42	ΕΑ010-14.42	ΚΟΠΤΙΚΟ ΤΑΠΑΣ ΓΑΝΤΖΟΥ (ΚΑΤΩ)	CUTTING TOOL FOR HOOK (LOWER)
43-44-45	ΕΑ010-14.43	ΤΑΚΟΣ ΕΝΙΣΧΥΣΗΣ ΤΡΥΠΗΤΙΚΟΥ ΓΩΝΙΑΣ ΣΥΝΔΕΣΕΩΣ	SUPPORT BLOCK FOR JOINT CORNER CUTTING TOOL

ΟΔΗΓΙΕΣ ΓΙΑ ΤΗΝ ΚΑΤΑΣΚΕΥΗ ΤΩΝ ΚΟΥΦΩΜΑΤΩΝ

- Ο κατασκευαστής οφείλει να έχει όλα τα απαραίτητα τεχνικά έντυπα, εγχειρίδια και καταλόγους των συστημάτων που περιγράφουν όλες τις λεπτομέρειες για οποιαδήποτε κατασκευή.
- Ο κατασκευαστής θα πρέπει να γνωρίζει τις δυνατότητες των προφίλ και να δίνει σωστές και ενδεδειγμένες λύσεις για κάθε περίπτωση στον πελάτη του.
- Ο κατασκευαστής οφείλει να διαθέτει όλα τα απαραίτητα εργαλεία και μηχανολογικό εξοπλισμό, προκειμένου να παράγει άριστης ποιότητας τελικό προϊόν.
- Οι κατεργασίες - χαντρώματα των προφίλ θα πρέπει να εκτελούνται με απόλυτη ακρίβεια με βάση τις οδηγίες των τεχνικών εγχειριδίων.
- Στα σημεία κοπής, χαντρώματος των προφίλ είναι απαραίτητη η χρήση προστατευτικών υλικών (Bourgal), για την αποφυγή εμφάνισης ηλεκτρόλυσης.
- Κατά τη συναρμογή των προφίλ, είναι απαραίτητη η χρήση αρμόκολλας προκειμένου να σφραγίζονται από τυχόν εισροές νερού και αέρα.
- Ο κατασκευαστής οφείλει και πρέπει να χρησιμοποιεί εξαρτήματα και μηχανισμούς που προτείνει η εταιρία, ώστε να διασφαλίζεται η ποιότητα και η σωστή λειτουργία των κουφωμάτων.
- Κατά την κατασκευή και τοποθέτηση των κουφωμάτων οι βίδες θα πρέπει να είναι γαλβανιζέ ή ανοξείδωτες για την αποφυγή διάβρωσης.
- Ο κατασκευαστής οφείλει να ανοίγει τον απαραίτητο αριθμό νεροχυτών σε ένα κούφωμα για την απορροή των υδάτων, ο οποίος εξαρτάται από τον προσανατολισμό και τη διάσταση του κουφώματος. (Βλέπε τεχνικό εγχειρίδιο).
- Ο κατασκευαστής θα πρέπει να χρησιμοποιεί κυανοακρυλική κόλλα για τη συγκόλληση των ελαστικών.
- Ο κατασκευαστής οφείλει να κάνει σωστή στήριξη (τακάρισμα) των υαλοπινάκων, με πλαστικά τακάκια, στα προβλεπόμενα σημεία, για τη σωστή λειτουργία του κουφώματος. (Βλέπε τεχνικό εγχειρίδιο).
- Ο κατασκευαστής θα πρέπει ανάλογα με την τυπολογία κάθε κουφώματος να επιλέγει και να τοποθετεί ψευδόκασα, ώστε να έχουμε σωστή στήριξη του κουφώματος.
- Ο κατασκευαστής θα πρέπει να υπολογίσει περιμετρικά έναν αρμό μεταξύ ψευδόκασας και κουφώματος 2,5-3mm στα ψυχρά και 5-6mm στα θερμοδιακοπτόμενα.
- Ο κατασκευαστής πρέπει να επιλέγει τα σωστά υλικά στεγάνωσης κατά την τοποθέτηση.
 1. Στο κάτω μέρος εσωτερικά και εξωτερικά του κουφώματος μεταξύ κάσας - μαρμαροποδιάς τοποθετούμε ουδέτερη σιλικόνη ή πολυουρεθανική αρμόκολλα.
 2. Στις πλευρές και στο επάνω μέρος εσωτερικά και εξωτερικά του κουφώματος μεταξύ κάσας - τοιχοποιίας τοποθετούμε ακρυλικό στόκο, ο οποίος επιδέχεται βάψιμο. Το βάψιμο στον ακρυλικό στόκο είναι απαραίτητο.

Προσοχή: Οι επιφάνειες (κουφώματος, μαρμαροποδιάς & τοιχοποιίας) να είναι καθαρές και στεγνές, για την αποτελεσματική πρόσφυση των μονωτικών υλικών.

ΟΔΗΓΙΕΣ ΣΥΝΤΗΡΗΣΗΣ ΚΟΥΦΩΜΑΤΩΝ

- Τα συστήματα αλουμινίου χαρακτηρίζονται από την υψηλή ανθεκτικότητα τους στις καιρικές συνθήκες και στο χρόνο. Για τη διασφάλιση και διατήρηση της διαχρονικά καλής λειτουργίας και αισθητικής, χρειάζεται να ακολουθούνται οι παρακάτω απλοί, αλλά βασικοί κανόνες σωστής συντήρησης και καθαρισμού:
- Τα προφίλ αλουμινίου πρέπει να καθαρίζονται σε τακτά χρονικά διαστήματα. Σε βιομηχανικές ή παραθαλάσσιες περιοχές, ο καθαρισμός τους πρέπει να γίνεται συχνότερα και με πολύ μεγάλη σχολαστικότητα.
 - Για τον καθαρισμό του αλουμινίου συνιστάται η χρήση νερού και προϊόντων καθαρισμού με ουδέτερο pH.
 - Προσοχή σε αλκαλικά υλικά, όπως τσιμέντο, ασβέστης και γύψος, τα οποία δε πρέπει να μένουν καθόλου προσκολλημένα επάνω στην επιφάνεια του αλουμινίου.
 - Αμέσως μετά την τοποθέτηση των κουφωμάτων θα πρέπει να αφαιρείται το προστατευτικό φιλμ από την επιφάνεια του αλουμινίου, η έκθεσή του στην ηλιακή ακτινοβολία δημιουργεί πρόβλημα.
 - Τα κινητά μέρη, οι μηχανισμοί και τα ελαστικά θα πρέπει να καθαρίζονται και να λιπαίνονται με σπρέι σιλικόνης σε τακτά χρονικά διαστήματα.
 - Σε κάθε περίπτωση 1 φορά το χρόνο είναι απαραίτητος ο έλεγχος - συντήρηση των συστημάτων αλουμινίου από επαγγελματία αλουμινοκατασκευαστή.

INSTRUCTIONS FOR THE CONSTRUCTION OF FRAMES

- Fabricator should always have all the necessary technical documentation, manuals and catalogs of systems that describe all the details of any type of construction.
- Fabricator should be aware of the possibilities of profiles in order to provide the appropriate solutions for each case at the client.
- Fabricator should have all the necessary tools and machinery in order to produce high quality products.
- Milling and machining on profiles must be executed with absolute precision based on the instructions of the technical manuals.
- At the cutting points (piercing) of profiles is necessary to use protective materials (Bourgal), to avoid the appearance of electrolysis.
- At the assembly of profiles is necessary to use sealant (polyurethane adhesive) in order to seal the profiles from any water inflows and air.
- Fabricator should always use all the necessary accessories and mechanisms recommended by the company to ensure the quality and proper functionality of the frames.
- At the construction and installation of the frames, screws should be of stainless steel or galvanized to prevent corrosion.
- Fabricator should open all the necessary weep holes in a frame for runoff water. The number of weep holes depend on the orientation and dimensions of the frame. (See technical manual).
- Fabricator should use cyanoacrylate glue to the contact points of gasket.
- Fabricator must properly support (shims application) the glazing, with plastic shims, at the projected points for the proper function of the frame. (See technical manual).
- Fabricator should select and place subframe depending on the typology of each frame for the proper support of the frame.
- Fabricator should estimate a perimeter joint between the frame and subframe of 2,5-3mm for non-thermal break systems and 5-6mm for thermal break systems.
- Fabricator must choose the correct sealing materials during installation. More specifically:
 1. We place neutral silicone or polyurethane sealant at the bottom, inner and outer of the frame, between frame and sill.
 2. We place acrylic putty both sides and on the top inner and outer of the frame, between the frame and the wall. Painting in acrylic putty is necessary.

Attention: The surfaces (frame, sill & wall) must be clean and dry for the effective adhesion of insulating materials.

INSTRUCTIONS FOR PROTECTION & MAINTENANCE OF FRAMES

Aluminium systems are characterized by high resistance to weather conditions and time.

To ensure and maintain good function and timeless beauty, it is necessary to follow the simple but basic below rules for proper maintenance and cleaning:

- Aluminium profiles must be cleaned at regular basis.
- In industrial or coastal areas, cleaning must be done more often and with great meticulousness.
- At the time of cleaning is recommended to use water and cleaners with a neutral pH.
- Alkaline materials such as cement, lime and plaster should not remain, at any time, on the aluminium surface.
- Immediately after the installation of frames, the protective film must be removed from the surface of aluminium, where its exposure to sunlight may cause a serious damage.
- The moving parts, mechanisms and gaskets should be cleaned and lubricated with silicone spray periodically.
- In any case, a full maintenance control of aluminium systems - once a year - is necessary from a professional fabricator.

ΑΡΧΙΤΕΚΤΟΝΙΚΑ ΣΥΣΤΗΜΑΤΑ ΑΛΟΥΜΙΝΙΟΥ / ARCHITECTURAL ALUMINIUM SYSTEMS

ΣΥΡΟΜΕΝΑ ΣΥΣΤΗΜΑΤΑ
SLIDING SYSTEMS



SL200



SL205



SL2450



SL230



SL250



SL2900

ΠΤΥΣΣΟΜΕΝΟ ΣΥΣΤΗΜΑ
BI-FOLDING SYSTEM



FD4600

ΑΝΟΙΓΟΜΕΝΑ ΣΥΣΤΗΜΑΤΑ
OPENING SYSTEMS



W410



W450



W450HS



W540



W4750



W4900



D90

ΓΥΑΛΙΝΗ ΠΕΡΣΙΑ
GLASS LOUVER



SH3300

ΣΥΣΤΗΜΑ ΡΟΛΟΙ
ROLLING SHUTTER SYSTEM



SH750

ΣΥΣΤΗΜΑ ΠΑΝΤΖΟΥΡΙΟΥ
SHUTTER SYSTEM



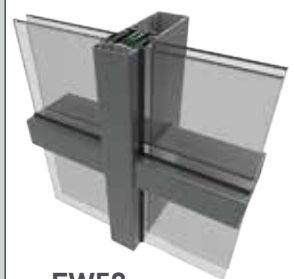
SH3200

ΣΥΣΤΗΜΑ ΣΚΙΑΣΗΣ
SHADOW SYSTEM



SH3400

ΣΥΣΤΗΜΑ ΥΑΛΟΠΕΤΑΣΜΑΤΟΣ
CURTAIN WALL SYSTEM



EW50

Γενικές Πληροφορίες

- Ο κατάλογος αυτός έχει συνταχτεί με μεγάλη προσοχή. Η εταιρία δεν ευθύνεται για τυχόν τεχνικά, τυπογραφικά ή ορθογραφικά λάθη που μπορεί να προκύψουν.
- **Η πιο πρόσφατη έκδοση αυτού του καταλόγου είναι διαθέσιμη στην επίσημη ιστοσελίδα της εταιρείας www.aluminco.com.**
- Η εταιρεία διαθέτει μια πλήρη γκάμα καταλόγων για όλα τα προϊόντα της.
- Εγγραφείτε τώρα στο aluminco.com και μάθετε πρώτοι τα τελευταία νέα, εφαρμογές και μελέτες της ALUMINCO.

General Information

- This catalogue has been compiled with great care. The company cannot be responsible for any technical, printing or spelling errors that may occur.
- **The latest version of this catalogue is available at the official website of the company www.aluminco.com.**
- The company has a full range of catalogues for all products.
- Register now to aluminco.com and find the latest news, new applications and studies of ALUMINCO.



Η ημερομηνία έκδοσης του καταλόγου αναγράφεται στο οπισθόφυλλο.

The date of issue of this catalogue is written at the back cover.

SL200

Συρόμενο Θερμομονωτικό Σύστημα
Sliding Thermal Break System

ALUMINCO[®]
ALUMINIUM BUILDING SYSTEMS



09/2018

Βιομηχανία Συστημάτων Αλουμινίου - 320 11 Οινόφυτα Βοιωτίας
τηλ. 22620 47000 - fax 22620 47090 - info@aluminco.com
Aluminium Building Systems Industry - 320 11 Inofita Viotia - Greece
tel. +30 22620 47000 - fax +30 22620 47090 - info@aluminco.com